

NDA-3083-SMB SMB avec 4S et support de conduit 137mm



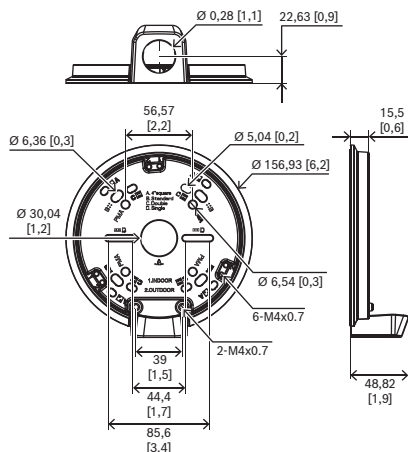
Ce boîtier de montage facile à installer et robuste est spécialement conçu pour le montage d'une caméra FLEXIDOME 3100i sur une surface plane.

Informations réglementaires

Environmental

Salt mist	IEC60068-2-52
Vibration	IEC60068-2-6
Shock	IEC60068-2-27
Impact	IK10

Remarques sur l'installation/la configuration



Dimensions en mm (pouces)

- ▶ Construction robuste
- ▶ Installation aisée
- ▶ Traité anti-rouille
- ▶ Gestion facile des câbles
- ▶ 4S et support de gaine

Composants

Quantité	Composant
1	NDA-3083-SMB Socle pour montage en surface
1	Porte de gaine pour FLEXIDOME indoor 3100i ou FLEXIDOME indoor 3100i IR
1	Porte de gaine pour FLEXIDOME outdoor 3100i IR
1	Cache factice
3	Vis M4 x 12
1	Guide d'installation rapide

Caractéristiques techniques

Mécanique

Matériau	SMB: Aluminum Conduit doors: Polycarbonate Dummy cover: Polycarbonate
Type de montage	Montré-surface
Color (RAL)	RAL 9003 Blanc signal
Dimensions (Ø x H) (mm)	157 mm x 49 mm
Dimensions (Ø x H) (pouce)	6.18 in x 1.93 in
Conduit dimensions (Ø)	M25

Poids (g)	207 g
Poids (lb)	0.46 lb

Informations de commande

NDA-3083-SMB SMB avec 4S et support de conduit 137mm

Boîtier pour montage en surface pour caméras
FLEXIDOME indoor 3100i, FLEXIDOME indoor 3100i IR
et FLEXIDOME outdoor 3100i IR avec 4S et support de
gaine, 137 mm

Numéro de commande **NDA-3083-SMB**

Représenté par :

Europe, Middle East, Africa:
Bosch Security Systems B.V.
P.O. Box 80002
5600 JB Eindhoven, The Netherlands
www.boschsecurity.com/xc/en/contact/
www.boschsecurity.com

Germany:
Bosch Sicherheitssysteme GmbH
Robert-Bosch-Platz 1
D-70839 Gerlingen
www.boschsecurity.com

North America:
Bosch Security Systems, LLC
130 Perinton Parkway
Fairport, New York, 14450, USA
www.boschsecurity.com