

NDA-3083-SMB SMB con 4S y soporte conducto, 137mm

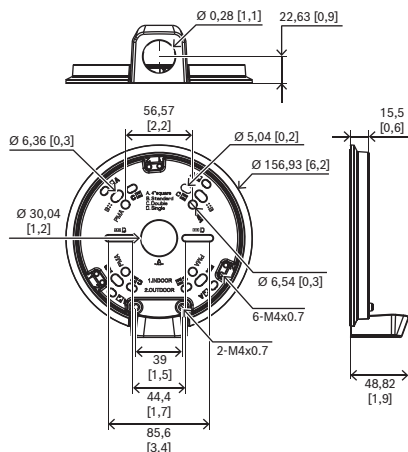


Esta caja de montaje fácil de instalar y resistente está diseñada específicamente para el montaje de cámaras FLEXIDOME 3100i en una superficie plana.

Información reglamentaria

Environmental	
Salt mist	IEC60068-2-52
Vibration	IEC60068-2-6
Shock	IEC60068-2-27
Impact	IK10

Notas de configuración/instalación



Dimensiones en mm (pulgadas)

- ▶ Fabricación resistente
- ▶ Instalación sencilla
- ▶ Con tratamiento para evitar el óxido
- ▶ Gestión sencilla de los cables
- ▶ 4S y soporte de conducto

Piezas incluidas

Cantidad	Componente
1	NDA-3083-SMB caja de montaje en superficie
1	Puerta del conducto para FLEXIDOME indoor 3100i o FLEXIDOME indoor 3100i IR
1	Puerta del conducto para FLEXIDOME outdoor 3100i IR
1	Tapa ficticia
3	Tornillos M4 × 12
1	Guía de instalación rápida

Especificaciones técnicas

Especificaciones mecánicas

Material	SMB: Aluminum Conduit doors: Polycarbonate Dummy cover: Polycarbonate
Tipo de montaje	Montaje en superficie
Color (RAL)	RAL 9003 Blanco señal
Dimensiones (Ø x H) (mm)	157 mm x 49 mm
Dimensiones (Ø x H) (in)	6.18 in x 1.93 in
Conduit dimensions (Ø)	M25

Peso (g)	207 g
Peso (lb)	0.46 lb

Información para pedidos

NDA-3083-SMB SMB con 4S y soporte conducto, 137mm

Caja de montaje en superficie para cámaras FLEXIDOME indoor 3100i, FLEXIDOME indoor 3100i IR y FLEXIDOME outdoor 3100i IR con 4S y soporte de conducto, 137 mm

Número de pedido **NDA-3083-SMB**

Representado por:

Europe, Middle East, Africa:
Bosch Security Systems B.V.
P.O. Box 80002
5600 JB Eindhoven, The Netherlands
www.boschsecurity.com/xc/en/contact/
www.boschsecurity.com

Germany:
Bosch Sicherheitssysteme GmbH
Robert-Bosch-Platz 1
D-70839 Gerlingen
www.boschsecurity.com

North America:
Bosch Security Systems, LLC
130 Perinton Parkway
Fairport, New York, 14450, USA
www.boschsecurity.com

Latin America and Caribbean:
Robert Bosch Limitada
Via Anhanguera, Km 98
Vila Boa Vista – Campinas, SP
CEP 13065-900
latam.boschsecurity@br.bosch.com
www.boschsecurity.com