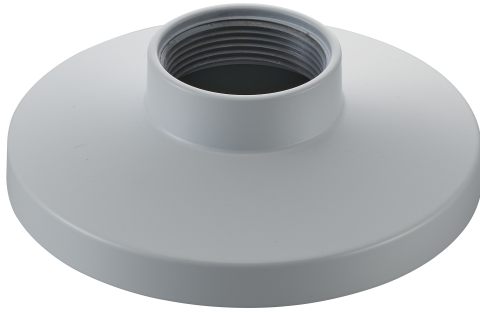


## NDA-3083-PIP 悬吊式接口板, FD 3100i



- ▶ 悬吊式接口板适用于FLEXIDOME indoor 3100i、FLEXIDOME indoor 3100i IR和FLEXIDOME outdoor 3100i IR
- ▶ 采用模块化设计, 用于快捷、方便的安装
- ▶ 采用耐腐蚀保护层, 便于保持美观

此悬吊式接口板经过专门设计, 可支持将FLEXIDOME 3100i摄像机轻松安装到博世模块化吊装底座或带1.5英寸NPT螺纹的任何第三方安装底座。这些附件易于安装, 并且可组合使用以简化多个位置的安装, 同时保持相同的外观。

### 功能

NDA-3083-PIP专为FLEXIDOME 3100i系列摄像机而设计。

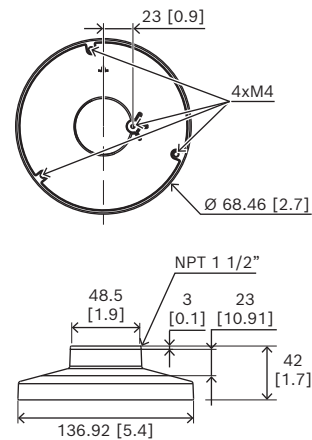
它提供了一个安全可靠的解决方案, 可将摄像机安装到:

- NDA-U-WMT墙壁吊装底座
- NDA-U-PMT悬吊式管道安装底座

### 监管信息

Environmental	
Salt mist	IEC60068-2-52
Vibration	IEC60068-2-6
Shock	IEC60068-2-27
Impact	IK10

### 安装/配置说明



尺寸 (单位: 毫米 (英寸))

### 随附部件

数量	部件
1	NDA-3083-PIP悬吊式接口板
4	M4 x 12螺丝
1	快速安装指南

### 技术指标

#### 机械规格

Color (RAL)	RAL 9003信号白
-------------	-------------

材料	铝
螺纹类型	NPT1.5
尺寸(直径x高) (毫米)	137 mm x 42 mm
尺寸(直径x高) (英寸)	5.39 in x 1.65 in
重量(克)	183 g
重量(磅)	0.40 lb

### 订购信息

#### **NDA-3083-PIP 悬吊式接口板, FD 3100i**

悬吊式接口板适用于FLEXIDOME indoor 3100i、  
FLEXIDOME indoor 3100i IR和FLEXIDOME outdoor  
3100i IR摄像机

订单号 **NDA-3083-PIP**

#### 供应商:

**中国:**  
博世 (上海) 安保系统有限公司  
上海市长宁区虹桥临空经济园区  
福泉北路333号203幢8楼  
邮编: 200335  
www.boschsecurity.com.cn  
服务邮箱: security@cn.bosch.com