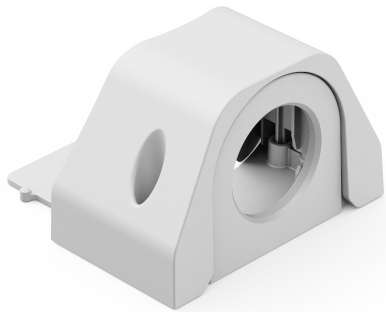


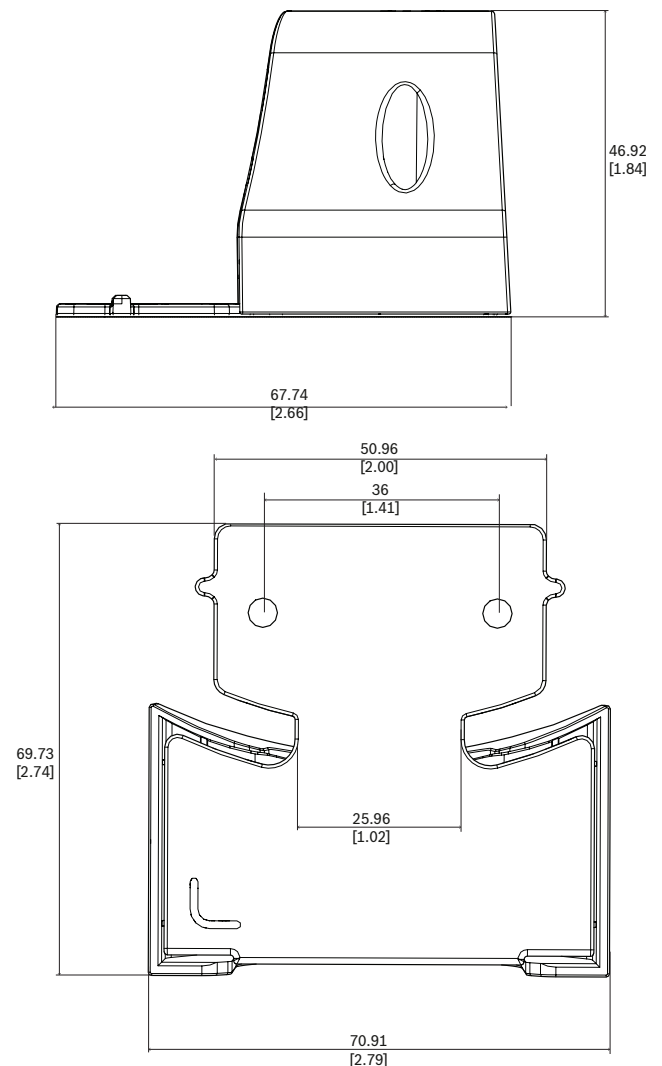
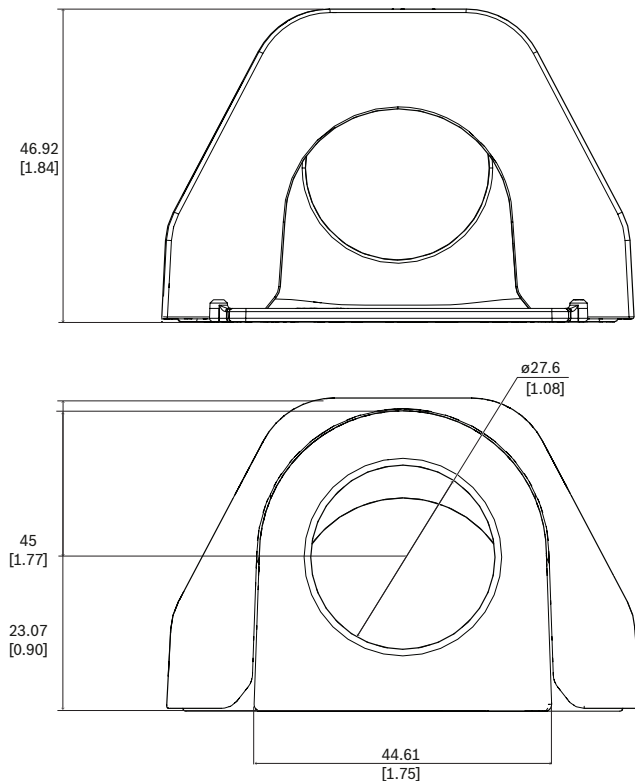
## NDA-3081-CND Adattatore per condotti, M25



- ▶ Consente l'installazione del condotto M25 (1,9 cm)
- ▶ Semplici da utilizzare e installare.
- ▶ Compatibile con la telecamera per esterno 3000i

L'adattatore per condotti M25 (1,9 cm) consente l'installazione del condotto di una telecamera. L'adattatore per condotti viene posizionato direttamente nell'area designata della piastra di montaggio in dotazione con la telecamera.

### Note di installazione/configurazione



Dimensioni in mm

**Componenti inclusi**

Quantità	Componente
1	Adattatore per tubi
2	Coperchio per tubi
3	Vite M3x8 mm
1	Guida all'installazione rapida

**Specifiche tecniche****Caratteristiche meccaniche**

Dimensioni (A x L x P) (mm)	46.92 mm x 70.91 mm x 69.73 mm
Dimensioni (A x L x P) (in)	1.84 in. x 2.79 in. x 2.74 in.
Condotto	Ingresso laterale condotto NPT da 1,9 cm (¾ di pollice) (M25)
Diametro condotto (mm)	27,6 mm
Diametro condotto (pollici)	1,08 pollici
Peso (g)	53 g
Peso (lb)	0.12 lb
Materiale	Plastica
Codice colore	RAL 9003 Bianco segnale

**Informazioni per l'ordinazione**

**NDA-3081-CND Adattatore per condotti, M25**  
 Adattatore per condotti M25 per telecamere  
 Numero ordine **NDA-3081-CND** | **F.01U.382.429**  
**F.01U.396.508**

**Rappresentato da:**

**Europe, Middle East, Africa:**  
 Bosch Security Systems B.V.  
 P.O. Box 80002  
 5600 JB Eindhoven, The Netherlands  
 Phone: + 31 40 2577 284  
[www.boschsecurity.com/xc/en/contact/](http://www.boschsecurity.com/xc/en/contact/)  
[www.boschsecurity.com](http://www.boschsecurity.com)

**Germany:**  
 Bosch Sicherheitssysteme GmbH  
 Robert-Bosch-Ring 5  
 85630 Grasbrunn  
 Tel.: +49 (0)89 6290 0  
 Fax: +49 (0)89 6290 1020  
[de.securitysystems@bosch.com](mailto:de.securitysystems@bosch.com)  
[www.boschsecurity.com](http://www.boschsecurity.com)