

NDA-3081-CND Adaptateur pour conduit, M25

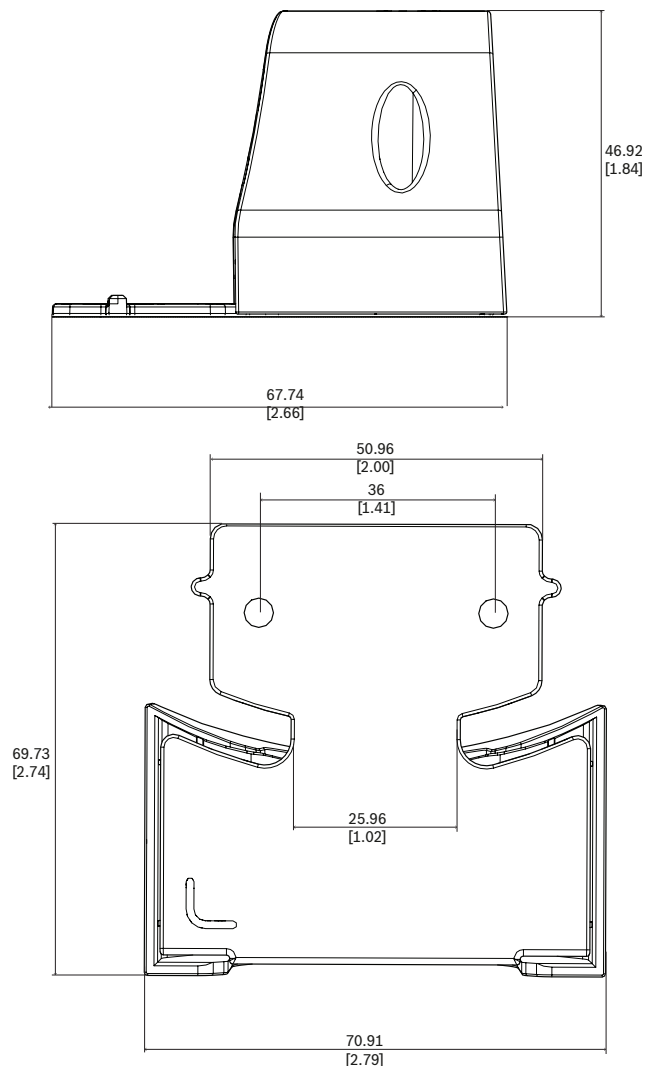
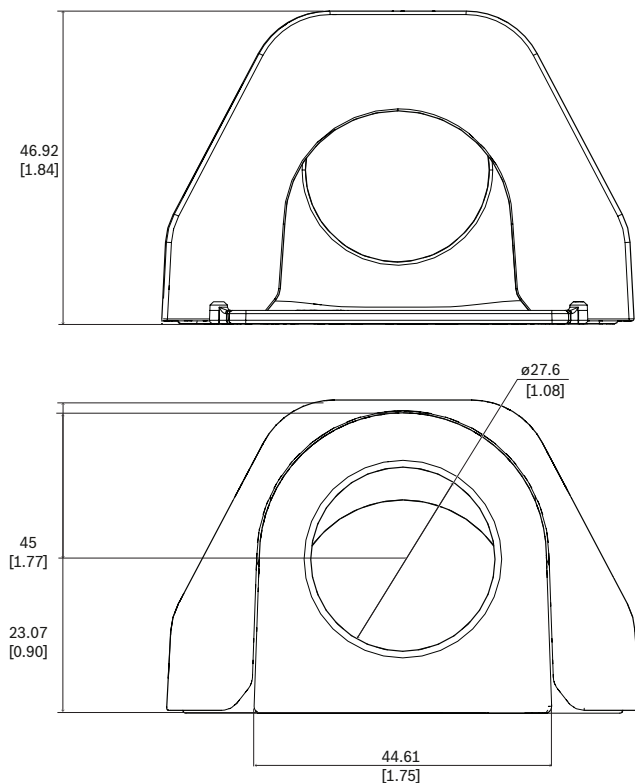


- ▶ Permet une installation dans une gaine M25 (3/4")
- ▶ Simplicité d'utilisation et d'installation.
- ▶ Compatible avec la caméra d'extérieur 3000i

L'adaptateur pour gaine M25 (3/4") permet d'installer une caméra dans une gaine.

L'adaptateur pour gaine est placé directement dans la zone désignée de la plaque de montage fournie avec la caméra.

Remarques sur l'installation/la configuration



Dimensions en mm (pouces)

Composants

Quantité	Composant
1	Adaptateur pour tubes
2	Couvercle pour tubes
3	Vis M3x8 mm
1	Guide d'installation rapide

Caractéristiques techniques**Mécanique**

Dimensions (H x L x P) (mm)	46.92 mm x 70.91 mm x 69.73 mm
Dimensions (H x L x P) (in)	1.84 in. x 2.79 in. x 2.74 in.
Gaine	Entrée latérale pour gaine NPT ¾" (M25)
Diamètre de gaine (mm)	27,6 mm
Diamètre de gaine (in)	1,08 in.
Poids (g)	53 g
Poids (lb)	0.12 lb
Matériau	Plastique
Code couleur	RAL 9003 Blanc signal

Informations de commande

NDA-3081-CND Adaptateur pour conduit, M25
 Adaptateur pour conduit M25 pour caméras
 Numéro de commande **NDA-3081-CND | F.01U.382.429**
F.01U.396.508

Représenté par :

Europe, Middle East, Africa:
 Bosch Security Systems B.V.
 P.O. Box 80002
 5600 JB Eindhoven, The Netherlands
 Phone: + 31 40 2577 284
www.boschsecurity.com/xc/en/contact/
www.boschsecurity.com

Germany:
 Bosch Sicherheitssysteme GmbH
 Robert-Bosch-Ring 5
 85630 Grasbrunn
 Tel.: +49 (0)89 6290 0
 Fax: +49 (0)89 6290 1020
de.securitysystems@bosch.com
www.boschsecurity.com