

NDA-3080-PIP NDE-3000 用懸吊掛架介面接合板



- ▶ 可快速且輕鬆安裝的模組化設計
- ▶ 完美配合的零件，可讓您輕鬆挑選並在現場安裝
- ▶ 耐風雨表面處理，可維持表面外觀

這款攝影機專用配件設計用於 Bosch 的通用配件系列。此模組化攝影機掛架和配件為一系列的掛架、安裝轉接座、懸掛介面板和監控機櫃，這些可用於廣泛的 Bosch 攝影機。這些配件很容易安裝而且可結合使用，以簡化多個位置的安裝，同時維持相同的外觀和風格。

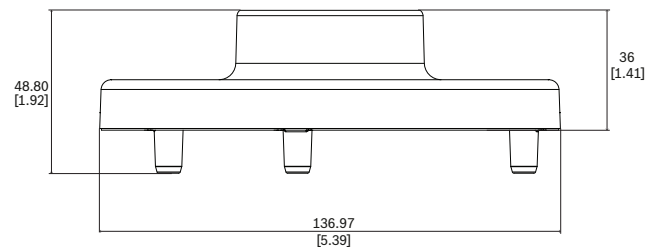
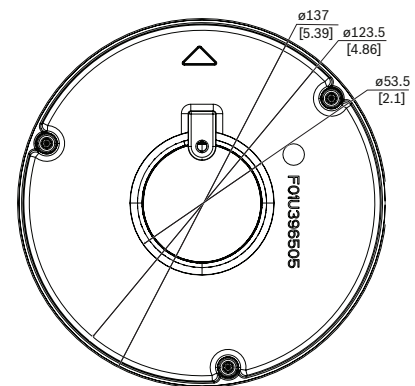
功能

此配件提供安全、強固且防水的解決方案，可將您的攝影機安裝到：

- NDA-U-WMT 壁掛架
- NDA-U-PMT 懸吊管件掛架

監管信息

安裝/設置注意事項



尺寸，單位為公釐 (吋)

內附零件

數量	部件
1	懸吊掛架介面接合板
4	M4 T20 螺絲

數量	部件
1	快速安裝指南

技術規格

機械

尺寸 (Ø x H) (mm)	137 mm x 36 mm
尺寸 (Ø x H) (in)	5.39 in x 1.42 in
重量 (g)	168 g
重量 (lb)	0.37 lb
材質	鋁
色彩代碼	RAL 9003 信號白

訂購資訊

NDA-3080-PIP NDE-3000 用懸吊掛架介面接合板

NDE-3000 球型攝影機適用的懸掛介面板

訂單號碼 **NDA-3080-PIP | F.01U.396.505 F.01U.379.474**

代表方:

台灣
台灣羅伯特博世股份有限公司
台北市中山區建國北路一段90號6樓
郵編: 10491
電話: 886-2-77342600
傳真: 886-2-25155399
服務郵箱:
BTSTW.PUBLIC@tw.bosch.com
www.boschsecurity.com