

## NDA-3080-PIP Placa de interface suspensa NDE-3000



- ▶ Design modular para instalação fácil e rápida
- ▶ Peças com combinação perfeita para fácil seleção e instalação no campo
- ▶ Acabamento resistente a intempérie para manter a aparência cosmética

Este acessório específico da câmera foi projetado para uso com a linha de acessórios universais da Bosch.

Os suportes e os acessórios para montagem de câmera modular são uma família de suportes para montagem, adaptadores de montagem, placas de interface suspensas e gabinetes de vigilância que podem ser usados com uma ampla variedade de câmeras da Bosch. Os acessórios são fáceis de instalar e podem ser combinados para simplificar a instalação em diversos locais enquanto mantêm as mesmas características e aparência.

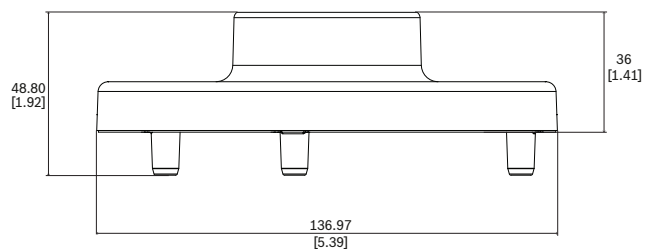
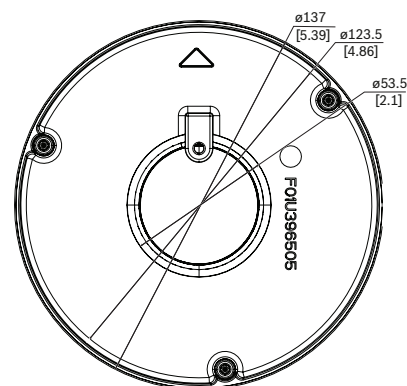
### Funções

Este acessório fornece uma solução segura, robusta e impermeável para montar sua câmera em:

- Suporte suspenso para montagem em parede NDA-U-WMT
- Suporte para montagem em tubo suspenso NDA-U-PMT

### Informação sobre regulamentação

### Notas de instalação/configuração



Dimensões em mm (pol.)

### Peças incluídas

Quantidade	Componente
1	Placa de interface suspensa
4	Parafuso M4 T20

Quantidade	Componente
1	Guia de instalação rápida

### Especificações técnicas

#### Mecânica

Dimensão (Ø x A) (mm)	137 mm x 36 mm
Dimensão (Ø x A) (pol.)	5.39 in x 1.42 in
Peso (g)	168 g
Peso (lb)	0.37 lb
Material	Alumínio
Código de cor	RAL 9003 Branco sinais

### Informações sobre pedidos

#### **NDA-3080-PIP Placa de interface suspensa NDE-3000**

Placa de interface suspensa para câmera dome  
NDE-3000

Número do pedido **NDA-3080-PIP | F.01U.396.505**

**F.01U.379.474**

#### Representado por:

**North America:**  
Bosch Security Systems, LLC  
130 Perinton Parkway  
Fairport, New York, 14450, USA  
Phone: +1 800 289 0096  
Fax: +1 585 223 9180  
onlinehelp@us.bosch.com  
www.boschsecurity.com

**Latin America and Caribbean:**  
Robert Bosch Ltda  
Security Systems Division  
Via Anhanguera, Km 98  
CEP 13065-900  
Campinas, Sao Paulo, Brazil  
Phone: +55 19 2103 2860  
Fax: +55 19 2103 2862  
LatAm.boschsecurity@bosch.com  
www.boschsecurity.com