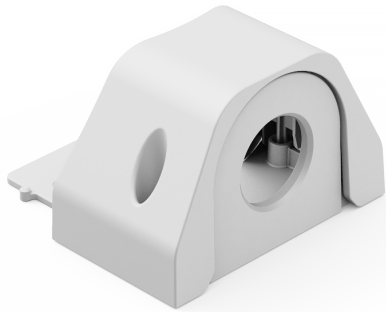


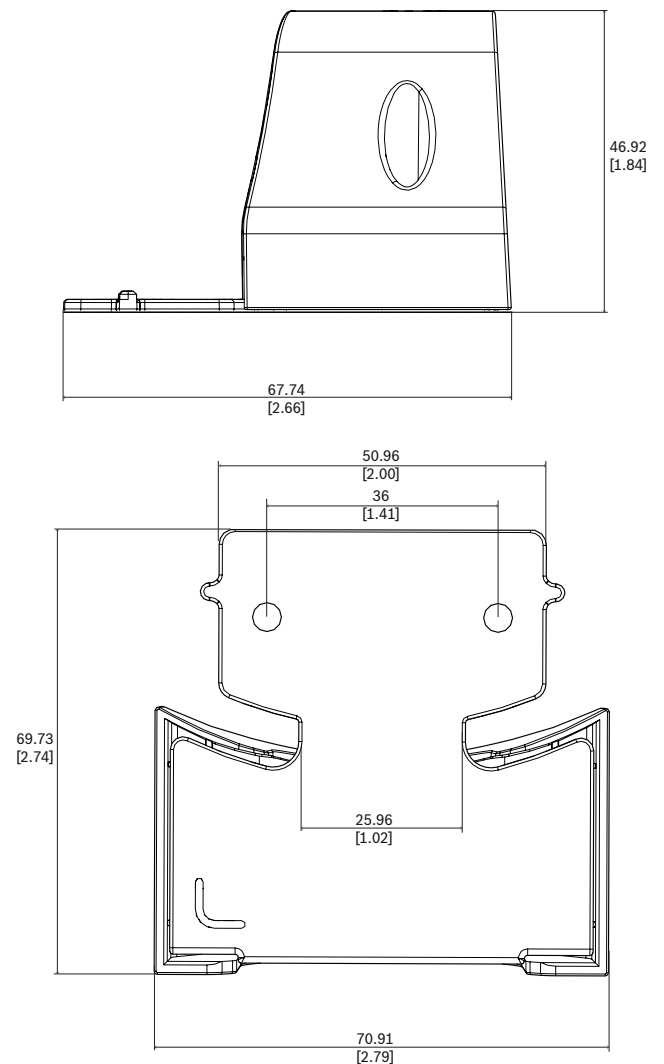
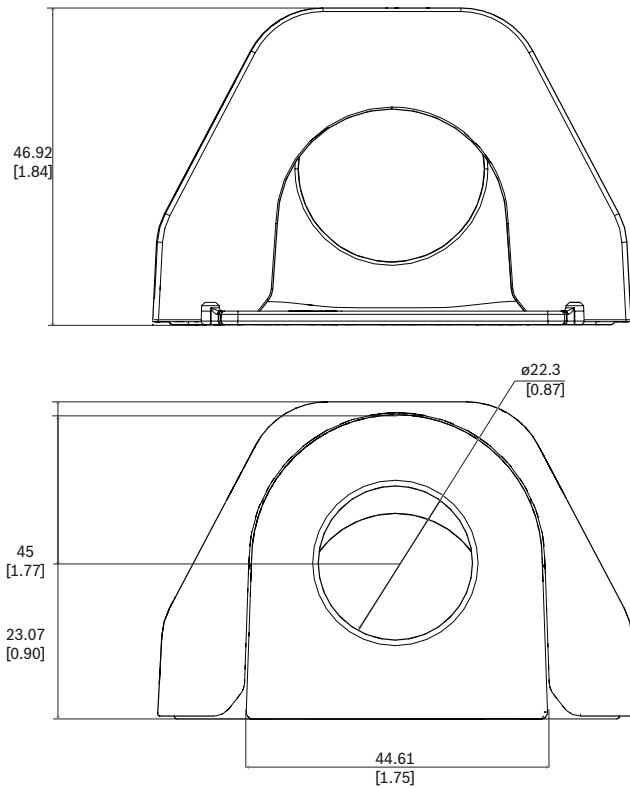
## NDA-3080-CND 線管接頭, M20



- ▶ 可安裝 M20 線管
- ▶ 容易使用及安裝。
- ▶ 與 3000i 室外攝影機相容

線管轉接頭 M20 可實現攝影機的線管安裝。  
導管轉接器直接放置在攝影機隨附的安裝主機指定區域。

### 安裝/設置注意事項



尺寸, 單位為公釐 (英吋)

### 內附零件

數量	部件
1	管件轉接器
2	管件護罩
3	M3x8 mm 螺絲
1	快速安裝指南

### 技術規格

#### 機械

尺寸 (高 x 寬 x 深) (公釐)	46.5 mm x 70.77 mm x 67.74 mm
尺寸 (高 x 寬 x 深) (吋)	1.83 in. x 2.79 in. x 2.67 in.
線管	¾ 吋 NPT (M20) 導管端進口
導管直徑 (公釐)	22.3 公釐
導管直徑 (吋)	0.88 吋
重量 (g)	56 g
重量 (lb)	0.1240 lb
材質	塑膠
色彩代碼	RAL 9003 信號白

### 訂購資訊

#### NDA-3080-CND 線管接頭, M20

用於攝影機的 M20 導管接頭

訂單號碼 **NDA-3080-CND** | **F.01U.396.506 F.01U.379.489**

#### 代表方:

台灣  
台灣羅伯特博世股份有限公司  
台北市中山區建國北路一段90號6樓  
郵編: 10491  
電話: 886-2-77342600  
傳真: 886-2-25153399  
服務郵箱:  
BTSTW.PUBLIC@tw.bosch.com  
www.boschsecurity.com