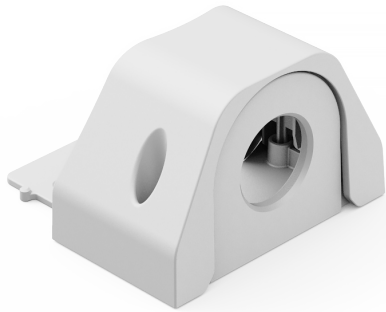


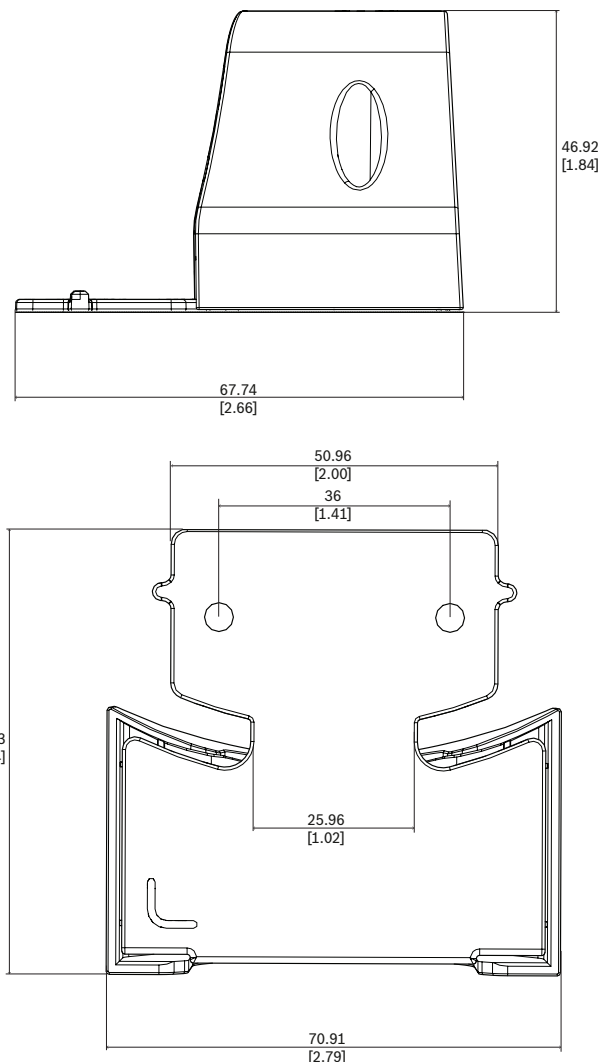
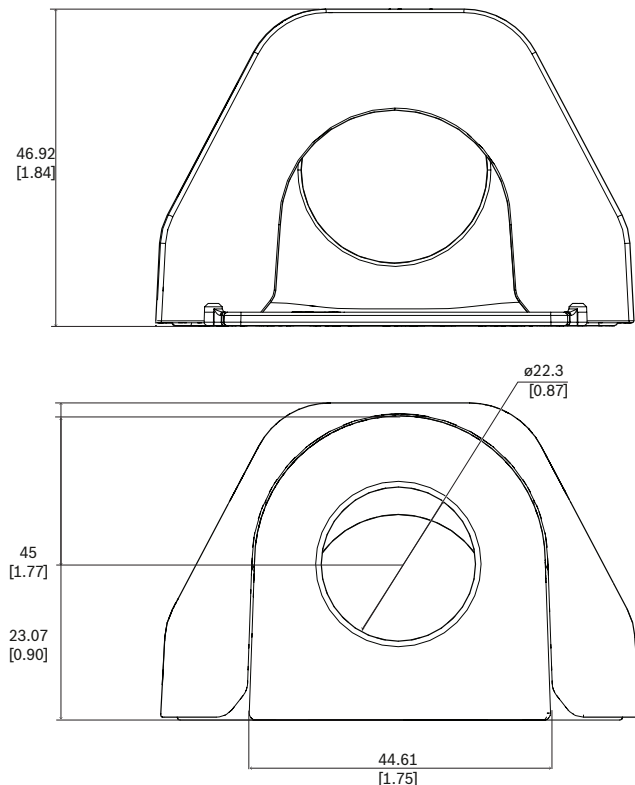
## NDA-3080-CND Adaptador de conduíte, M20



- ▶ Permite a instalação de conduíte M20
- ▶ Fácil de instalar e utilizar.
- ▶ Compatível com a câmera externa 3000i

O adaptador de conduíte M20 permite a instalação com um conduíte de uma câmera.  
 O adaptador de conduíte é colocado diretamente na área designada da placa de montagem que é fornecida com a câmera.

### Notas de instalação/configuração



Dimensões em mm (pol.)

### Peças incluídas

Quantidade	Componente
1	Adaptador de tubo
2	Tampa de tubo
3	Parafuso M3 x 8 mm
1	Guia de instalação rápida

### Especificações técnicas

#### Mecânica

Dimensões (A x L x P) (mm)	46.5 mm x 70.77 mm x 67.74 mm
Dimensões (A x L x P) (pol.)	1.83 in. x 2.79 in. x 2.67 in.
Conduíte	Entrada lateral do conduíte (M20) NPT de ¾ pol.
Diâmetro do conduíte (mm)	22,3 mm
Diâmetro do conduíte (pol.)	0,88 pol.
Peso (g)	56 g
Peso (lb)	0.1240 lb
Material	Plástico
Código de cor	RAL 9003 Branco sinais

### Informações sobre pedidos

**NDA-3080-CND Adaptador de conduíte, M20**  
 M20 Adaptador de conduíte para câmeras  
 Número do pedido **NDA-3080-CND | F.01U.396.506**  
**F.01U.379.489**

#### Representado por:

**North America:**  
 Bosch Security Systems, LLC  
 130 Perinton Parkway  
 Fairport, New York, 14450, USA  
 Phone: +1 800 289 0096  
 Fax: +1 585 223 9180  
 onlinehelp@us.bosch.com  
 www.boschsecurity.com

**Latin America and Caribbean:**  
 Robert Bosch Ltda  
 Security Systems Division  
 Via Anhanguera, Km 98  
 CEP 13065-900  
 Campinas, Sao Paulo, Brazil  
 Phone: +55 19 2103 2860  
 Fax: +55 19 2103 2862  
 LatAm.boschsecurity@bosch.com  
 www.boschsecurity.com