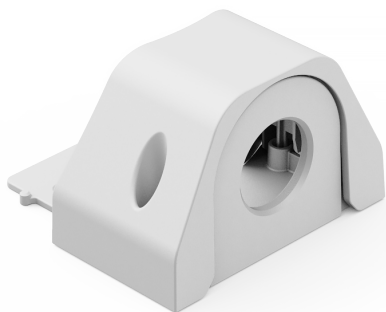


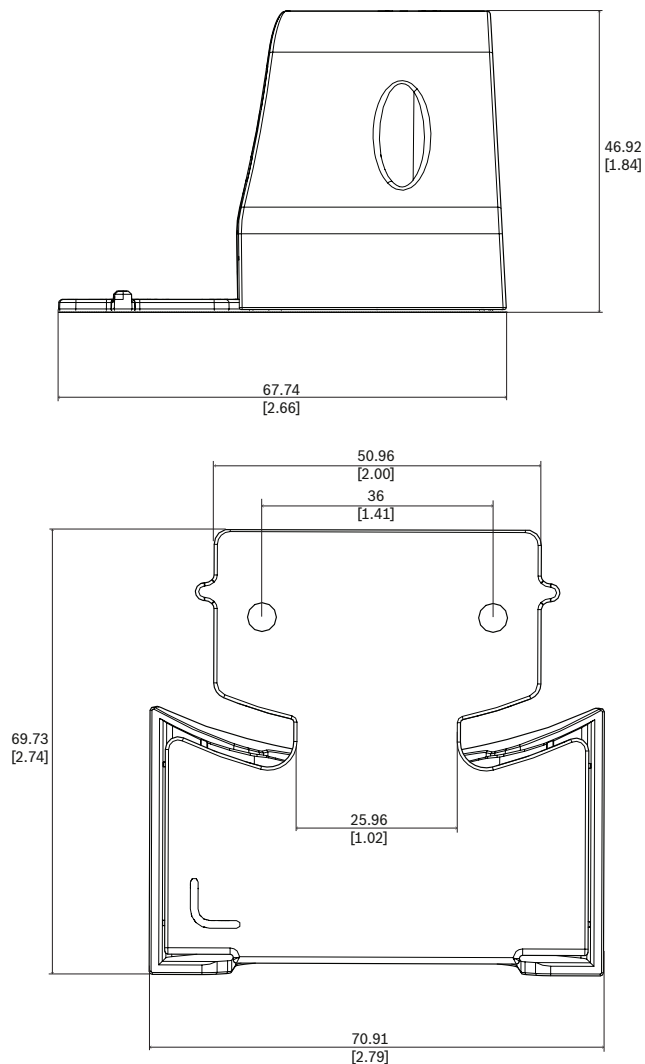
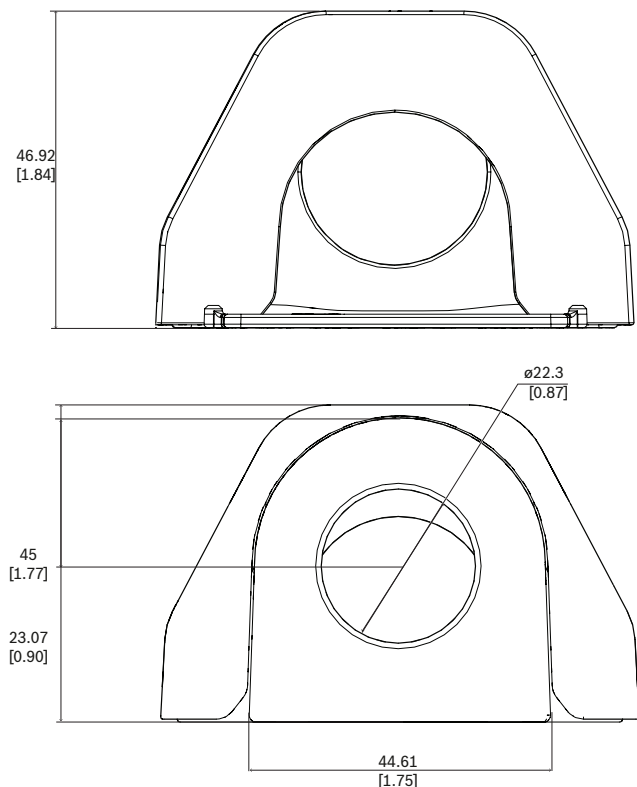
NDA-3080-CND Kam. zewn. z adap. przep. kab. 3000i M20



- ▶ Umożliwia zamontowanie przepustu kablowego M20
- ▶ Łatwość użytkowania i instalacji.
- ▶ Zgodny z kamerami zewnętrznymi 3000i

Adapter przepustu kablowego M20 umożliwia zamocowanie przepustu kablowego kamery. Adapter przepustu jest umieszczany bezpośrednio w wyznaczonym obszarze płyty montażowej dostarczonej wraz z kamerą.

Uwagi dotyczące instalacji i konfiguracji



Wymiary w mm

Zawartość zestawu

Liczba	Komponent
1	Adapter do mocowania na rurze
2	Pokrywa rury
3	Wkręt M3 x 8 mm
1	Skrócona instrukcja instalacji

Parametry techniczne**Parametry mechaniczne**

Wymiar (W x S x G) (mm)	46.5 mm x 70.77 mm x 67.74 mm
Wymiar (W x S x G) (cal)	1.83 in. x 2.79 in. x 2.67 in.
Przepust	Przepust kablowy ¾ cala NPT (M20) z wejściem bocznym
Średnica przepustu (mm)	22,3 mm
Średnica przepustu (cale)	0,88 cala
Masa (g)	56 g
Masa (lb)	0.1240 lb
Materiał	Plastik
Kolorystyka	RAL 9003 Biały sygnałowy (czysta biel)

Informacje do zamówień**NDA-3080-CND Kam. zewn. z adap. przep. kab. 3000i M20**

Adapter przepustu kablowego M20 do kamer

Numer zamówienia **NDA-3080-CND | F.01U.396.506****F.01U.379.489****Reprezentowane przez:**

Europe, Middle East, Africa:
 Bosch Security Systems B.V.
 P.O. Box 80002
 5600 JB Eindhoven, The Netherlands
 Phone: + 31 40 2577 284
www.boschsecurity.com/xc/en/contact/
www.boschsecurity.com

Germany:
 Bosch Sicherheitssysteme GmbH
 Robert-Bosch-Ring 5
 85630 Grasbrunn
 Tel.: +49 (0)89 6290 0
 Fax: +49 (0)89 6290 1020
de.securitysystems@bosch.com
www.boschsecurity.com