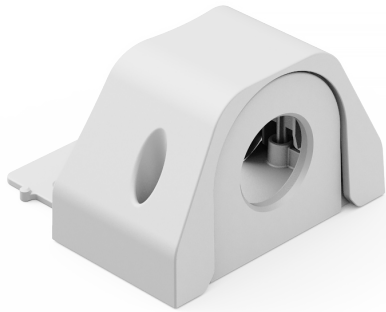


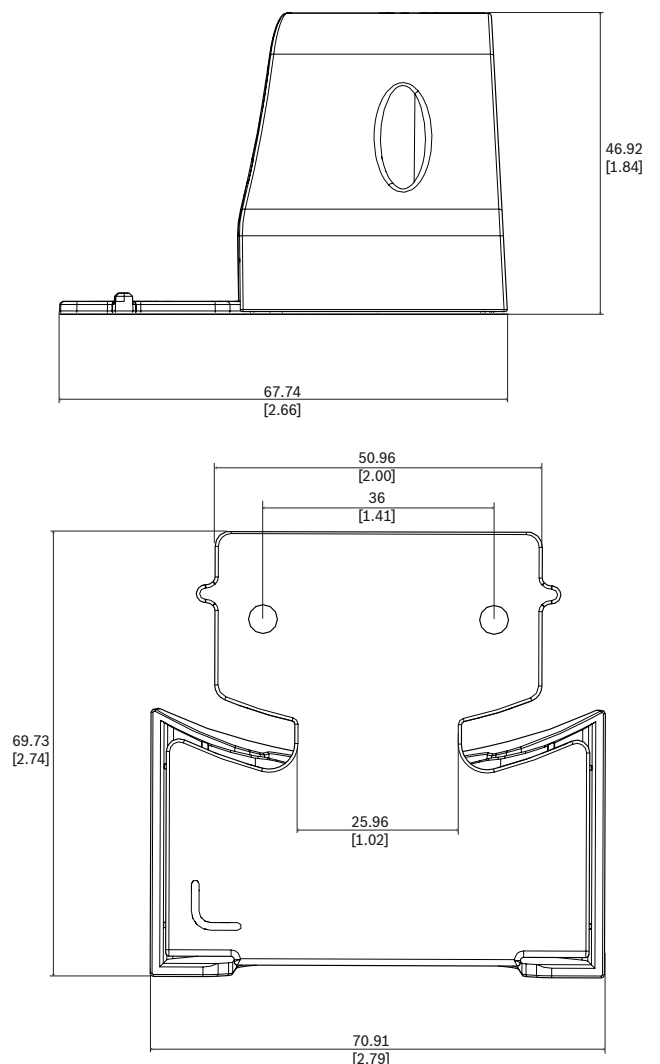
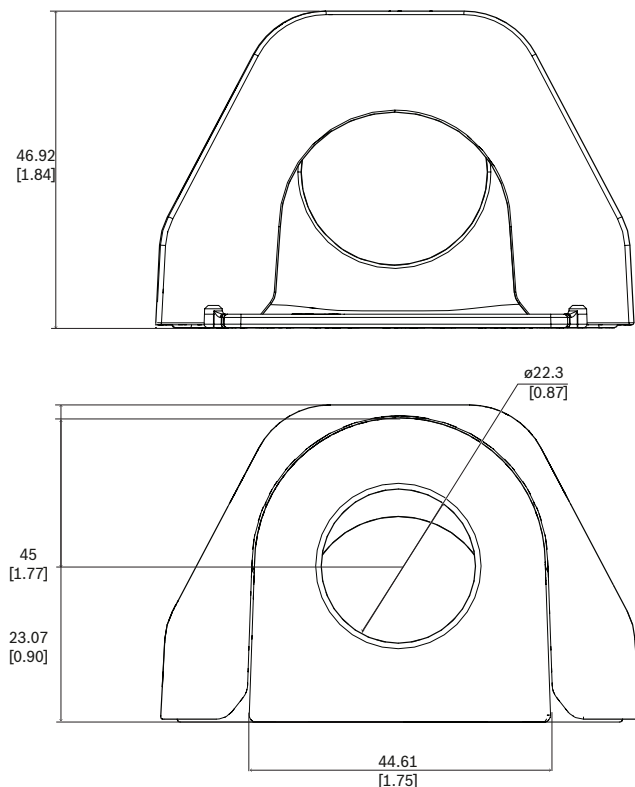
## NDA-3080-CND Kabelbuisadapter, M20



- ▶ Maakt installatie met M20 kabelbuizen mogelijk
- ▶ Gebruiksvriendelijk en eenvoudig te installeren.
- ▶ Compatibel met 3000i outdoor camera

De kabelbuisadapter M20 wordt gebruikt om een camera met een kabelbuis te installeren. De kabelbuisadapter wordt rechtstreeks geplaatst op het aangewezen gedeelte van de montageplaat die bij de camera wordt geleverd.

### Opmerkingen over installatie/configuratie



Afmetingen in mm

### Meegeleverde onderdelen

Aantal	Component
1	Buisadapter
2	Buiskap
3	M3 x 8 mm-schroef
1	Beknopte installatiehandleiding

### Technische specificaties

#### Mechanische specificaties

Afmetingen (H x B x D) (mm)	46.5 mm x 70.77 mm x 67.74 mm
Afmetingen (H x B x D) (in)	1.83 in. x 2.79 in. x 2.67 in.
Kabelbuis	Zij-ingang 3/4-inch NPT (M20) kabelbuis
Diameter van kabelbuis (mm)	22,3 mm
Diameter van kabelbuis (inch)	0,88 inch
Gewicht (g)	56 g
Gewicht (lb)	0.1240 lb
Materiaal	Kunststof
Kleurcode	RAL 9003 Signaalwit

### Bestelinformatie

#### NDA-3080-CND Kabelbuisadapter, M20

M20-kabelbuisadapter voor camera's

Bestelnummer **NDA-3080-CND** | **F.01U.396.506**

**F.01U.379.489**

#### Vertegenwoordigd door:

**Europe, Middle East, Africa:**  
Bosch Security Systems B.V.  
P.O. Box 80002  
5600 JB Eindhoven, The Netherlands  
Phone: + 31 40 2577 284  
[www.boschsecurity.com/xc/en/contact/](http://www.boschsecurity.com/xc/en/contact/)  
[www.boschsecurity.com](http://www.boschsecurity.com)

**Germany:**  
Bosch Sicherheitssysteme GmbH  
Robert-Bosch-Ring 5  
85630 Grasbrunn  
Tel.: +49 (0)89 6290 0  
Fax: +49 (0)89 6290 1020  
[de.securitysystems@bosch.com](mailto:de.securitysystems@bosch.com)  
[www.boschsecurity.com](http://www.boschsecurity.com)