

NDA-3050-PIP Placa interface suspensa panorâmica 5000

www.boschsecurity.com.br



BOSCH
Tecnologia para a vida



- ▶ Placa de interface suspensa para FLEXIDOME IP panoramic 5000 MP
- ▶ Acabamento resistente a intempérie para manter a aparência cosmética
- ▶ Design modular para instalação fácil e rápida

Funções

Esta placa de interface suspensa é projetada para permitir a instalação da FLEXIDOME IP panoramic 5000 MP em suportes de montagem suspensos modulares da Bosch ou em qualquer suporte de montagem de terceiros com roscas NPT de 1,5 polegada.

Fornece uma solução segura, robusta e impermeável para montar sua câmeras em:

- Suporte para montagem em parede suspenso NDA-U-WMT
- Suporte para montagem em tubo suspenso NDA-U-PMT

Certificados e aprovações

Ambiental

Névoa salina	IEC60068-2-52
Impacto	IK10
Proteção contra infiltração	IP66

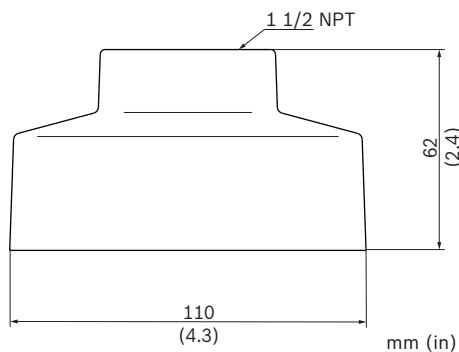
Peças incluídas

Quantidade	Componente
1	Placa de interface suspensa
4	M3 x 10 mm cabeça Phillips, zincado
1	Prensa-cabos M20
1	Guia de instalação rápida

Especificações técnicas

Mecânico

Dimensões	Φ 110 mm (4,3 pol), A = 62 mm (2,4 pol)
Peso	380 g (0,84 lb)
Cor padrão	Branco (RAL 9003)
Material de construção da placa de interface suspensa	Liga de alumínio



Informações sobre pedidos

NDA-3050-PIP Placa interface suspensa panorâmica 5000

Placa de interface suspensa para a FLEXIDOME IP panoramic 5000 MP. Para ambientes externos e internos

Número do pedido **NDA-3050-PIP**

Acessórios

NDA-U-PMT Montagem de tubo suspenso, 31cm

Suporte universal para montagem em tubo para câmeras dome, 31 cm, branco

Número do pedido **NDA-U-PMT**

NDA-U-PMTE Tubo de extensão suspenso, 20" (50cm)

Extensão para suporte universal em tubo, 50 cm, branco

Número do pedido **NDA-U-PMTE**

NDA-U-RMT Montagem de parapeito suspensa

Suporte universal para montagem no telhado para câmeras dome, branco

Número do pedido **NDA-U-RMT**

NDA-U-WMT Placa de montagem suspensa

Suporte universal para montagem em parede para câmeras dome, branco

Número do pedido **NDA-U-WMT**

Representado por:

North America:
Bosch Security Systems, Inc.
130 Perinton Parkway
Fairport, New York, 14450, USA
Phone: +1 800 289 0096
Fax: +1 585 223 9180
onlinehelp@us.bosch.com
www.boschsecurity.us

Latin America and Caribbean:
Robert Bosch Ltda
Security Systems Division
Via Anhanguera, Km 98
CEP 13065-900
Campinas, Sao Paulo, Brazil
Phone: +55 19 2103 2860
Fax: +55 19 2103 2862
LatAm.boschsecurity@bosch.com
la.boschsecurity.com