

NDA-3050-PIP Hängeadapterplatte für panoramic 5000

www.boschsecurity.com



BOSCH
Technik fürs Leben



- ▶ Hängeadapterplatte für FLEXIDOME IP panoramic 5000 MP
- ▶ Wetterfeste Oberflächenbehandlung sorgt für langfristig hochwertiges Aussehen der Kamera
- ▶ Modulare Bauweise für schnelle und einfache Installation

Funktionen

Diese Hängeadapterplatte ermöglicht die Befestigung der FLEXIDOME IP panoramic 5000 MP an modularen Hängehalterungen mit 1,5-Zoll-NPT-Gewinden von Bosch oder Drittanbietern.

Sie ist eine sichere, stabile und wasserdichte Lösung zur Befestigung der Kamera an:

- NDA-U-WMT Hängebefestigung für Wandmontage
- NDA-U-PMT Hängende Rohrhalterung

Länderzulassungen

Umgebungsbedingungen

Salznebel	IEC60068-2-52
Stoßfestigkeit	IK10
Schutzart	IP66

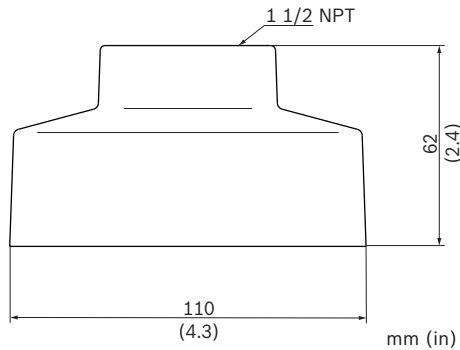
Im Lieferumfang enthaltene Teile

Anzahl	Komponente
1	Hängeadapterplatte
4	M3 x 10 mm Kreuzschlitz, verzinkt
1	M20 Kabelverschraubung
1	Schnellstartanleitung

Technische Daten

Mechanische Daten

Abmessungen	110 x 62 mm (Ø x H)
Gewicht	380 g
Standardfarbe	Weiß (RAL 9003)
Konstruktionsmaterial Hängeadapterplatte	Aluminiumlegierung



Bestellinformationen

NDA-3050-PIP Hängeadapterplatte für panoramic 5000

Hängeadapterplatte für FLEXIDOME IP panoramic 5000 MP. Für Innen- und Außeneinsatz
Bestellnummer **NDA-3050-PIP**

Zubehör

NDA-U-PMT Hängende Rohrhalterung, 31cm

Universal-Rohrhalterung für Dome-Kameras, 31 cm, weiß
Bestellnummer **NDA-U-PMT**

NDA-U-PMTE Rohrverlängerung, hängend, 50cm

Verlängerung für Universal-Rohrhalterung, 50 cm, weiß
Bestellnummer **NDA-U-PMTE**

NDA-U-RMT Brüstungshalterung, hängend

Universal-Dachhalterung für Dome-Kameras, weiß
Bestellnummer **NDA-U-RMT**

NDA-U-WMT Wandhalterung, hängend

Universal-Wandhalterung für Dome-Kameras, weiß
Bestellnummer **NDA-U-WMT**

Vertreten von:

Europe, Middle East, Africa:
Bosch Security Systems B.V.
P.O. Box 80002
5600 JB Eindhoven, The Netherlands
Phone: + 31 40 2577 284
emea.securitysystems@bosch.com
emea.boschsecurity.com

Germany:
Bosch Sicherheitssysteme GmbH
Robert-Bosch-Ring 5
85630 Grasbrunn
Germany
www.boschsecurity.com