

NCE-7703-FK-GOV Vaste dome 6MP hoek IR

FLEXIDOME corner 7100i IR



- ▶ 131° horizontaal en 96° verticaal gezichtsveld voor volledige scènedekking zonder dode hoeken
- ▶ HDR en intelligente IR-belichting met onzichtbare IR (940 nm) voor betere beelden in zowel lichte als donkere scènes
- ▶ Hoekmontage met een anti-aanbindontwerp (no grip) voor maximale veiligheid, snelle en eenvoudige installatie en configuratie
- ▶ Harde behuizing die de zwaarste omstandigheden weerstaat
- ▶ Ingebouwde Intelligent Video Analytics en Audio Analytics om relevante waarschuwingen te activeren en snel gegevens op te halen

De FLEXIDOME corner 7100i IR is een discrete en vandalismebestendige hoekmontagecamera met een anti-aanbindontwerp (no-grip). Het apparaat levert een gedetailleerd en compleet overzicht zonder dode hoeken van elke ruimte, en de slimme onzichtbare IR houdt de beeldkwaliteit consistent, zelfs in volledige duisternis of bij weinig licht. Dit alles zorgt voor een effectieve 24-uursbewaking in risicovolle en vandalismegevoelige toepassingen. De camera heeft een IK10+ 50J ontwerp ter bescherming tegen vandalisme. En dankzij het grote aantal ingangen en uitgangen, zoals alarm en audio kan de camera ook voor meer interactieve systemen worden gebruikt. Ingebouwde AI-gebaseerde Intelligent Video Analytics verrijkt het volledig situationeel bewustzijn en activeert relevante waarschuwingen die een gevoel van veiligheid en comfort creëren voor omgevingen die zeer gevaarlijk en stressvol zijn. Intelligent Audio Analytics interpreteert de geluiden die het opvangt. De camera kan bijvoorbeeld een pistoolschot onderscheiden van een willekeurig hard geluid.

Funcities

Hoekmontage, anti-aanbind- en vandalismebestendig ontwerp

Door het ontwerp van de hardware past deze perfect ingebouwd in de hoek van een ruimte. De anti-aanbindinstallatie (no-grip) biedt bescherming tegen pogingen de camera los te koppelen of uit te schakelen. Een verhoogde behuizing biedt tot 10 cm (4 in) ruimte achter de camera voor een enkele aansluitdoos waarin extra bedrading kan worden weggewerkt.

Om een ruwe en agressieve omgeving te weerstaan en te overleven, is de camera uitgerust met een harde behuizing die bestand is tegen directe zware schokken tot IK10+ 50J (IK11). De afgedichte installatie voorziet in een IP66 waterdichtheid wat het gebruik van hogedrukreinigers mogelijk maakt zodat het heldere zicht van de camera behouden blijft.

6 MP resolutie zonder dode hoeken

Met 6 MP beelden met hoge resolutie biedt de camera een hoge mate van detail over de beeldhoek van 131°. Dankzij de beeldverhouding van 4:3 is het beeld geoptimaliseerd om een hele kamer van muur

tot muur en van plafond tot vloer te bekijken. Dit biedt 30 fps voor het vastleggen van realtime-beweging in uw scènes.

Hoog dynamisch bereik

Dit is gebaseerd op meerdere belichtingsprocessen voor meer details in lichte gedeelten en in de schaduw, zelfs in dezelfde scène. Het resultaat is dat u gemakkelijk kunt onderscheiden tussen objecten en kenmerken. Zoals gezichten bij een heldere achtergrondverlichting.

Het werkelijke dynamische bereik van de camera wordt gemeten met OECF-analyse (Opto-Electronic Conversion Function) overeenkomstig IEC 62676 Deel 5. Deze methode wordt gebruikt om standaardmetingen te bieden bij het vergelijken van verschillende camera's.

DORI-dekking

DORI (Detect, Observe, Recognize, Identify/ detecteren, observeren, herkennen, identificeren) is een standaardstelsel (EN-62676-4) voor het definiëren van de mate waarin een persoon die de video bekijkt, onderscheid kan maken tussen personen of objecten in een gedekt gebied. Hieronder ziet u de maximale afstand waarop een combinatie van camera en objectief aan deze criteria kan voldoen:

DORI	PPM	Afstand	Horizontaal
Detectie	25 px/m (8 px/ft)	25,7 m (80,2 ft)	112,6 m (352,0 ft)
Observatie	63 px/m (19 px/ft)	10,2 m (33,8 ft)	44,7 m (148,2 ft)
Herkenning	125 px/m (38 px/ft)	5,1 m (16,9 ft)	22,5 m (74,1 ft)
Identificatie	250 px/m (76 px/ft)	2,6 m (8,4 ft)	11,3 m (37,1 ft)

*De getallen in deze tabel geven geen IVA-afstanden weer. Voor IVA-afstanden, zie de lens calculator / Bosch IP video design tool.

Onzichtbare infraroodverlichting

De camera is uitgerust met onzichtbare IR-leds van 940 nm. Afhankelijk van de scène kan de camera in volledig duister gedetailleerde en consistente beelden geven tot op 15 meter (50 ft) afstand van de camera. Dankzij de intelligente IR-functie kan de camera de IR-intensiteit automatisch aanpassen om overbelichting te verminderen en is er geen constante handmatige kalibratie vereist op basis van de lichtomstandigheden en de afstand van het doelobject tot de camera.

Het gebruik van intelligente IR maakt ook tot 5 zones mogelijk: elk met zijn eigen onafhankelijke IR-intensiteit. Met deze handmatige of automatische bediening kan de camera op iedere toepassing worden afgestemd. Bovendien kan de IR-led aan en uit worden gezet om de aandacht op de camera te vestigen, of voor een onopvallende werking.

Intelligent Video Analytics Pro (IVA Pro)

De camera wordt geleverd met het vooraf geïnstalleerde IVA Pro Buildings en IVA Pro Perimeter en zorgt voor uiterst betrouwbare, deep learning-gebaseerde detectie en het volgen van personen en voertuigen tot scènes variërend van steriele zones tot drukke en overvolle scènes.

Met een slimme set alarmregels kunt u gewaarschuwd worden wanneer vooraf gedefinieerde alarmen worden geactiveerd en ook een forensische zoekopdracht door opnamen uitvoeren. De configuratie wordt geminimaliseerd en gemakkelijk gemaakt door de kalibratie te verwijderen.

Camera Trainer

Het nieuwe camera trainer-programma, dat is gebaseerd op voorbeelden van doel- en niet-doel-objecten, gebruikt machine learning, zodat de gebruiker relevante objecten kan definiëren en hiervoor melders kan genereren. In tegenstelling tot de bewegende objecten die de Intelligent Video Analytics-applicatie detecteert, detecteert het Camera Trainer-programma zowel bewegende als niet-bewegende objecten en classificeert deze onmiddellijk. Met Configuration Manager kunt u het Camera Trainer-programma configureren met zowel live video als opnames die via de betreffende camera beschikbaar zijn. U kunt de resulterende melders distribueren naar andere camera's door deze te downloaden en uploaden.

Intelligent Audio Analytics

Het apparaat beschikt over een geïntegreerde microfoonarray met drie digitale microfoons voor audioanalyse en Intelligent Audio Analytics. Dit is een krachtig, AI-gestuurd algoritme voor audiosignaalverwerking dat is ontworpen om doelgeluiden uit het omgevingsgeluid te detecteren en te identificeren. Het wordt ondersteund door SoundSee-technologie en is ontworpen om de werking van het International Space Station (ISS) te verbeteren.

Een set geluidsdetectors identificeert geluidsgebeurtenissen zoals geweerschoten en T3/T4 alarmen. De geluidsdetectors activeren een alarmfunctie om de operator te waarschuwen wanneer de geluidsgebeurtenis overeenkomt met een audiosignatuur van een geluidsdetector. Intelligent Audio Analytics genereert metadata die naadloos worden geïntegreerd in de metadatastream van Intelligent Video Analytics zonder de audio te hoeven

opnemen.

Het apparaat kan niet alleen geluiden classificeren, maar ook bij benadering de locatie van het geluid bepalen. Als dat wettelijk verplicht is, kan de microfoon permanent worden geblokkeerd met een beveiligde licentiesleutel. Aangezien Intelligent Audio Analytics nog in ontwikkeling is, zijn de beschikbare geluidsdetectors en functies afhankelijk van de FW-versie van de camera.

Bidirectionele audio en ingebouwde microfoonarray

De spreek/luister-verbinding geeft de operator de mogelijkheid om te communiceren met bezoekers en indringers via een externe audiolijningang en -uitgang. Als alternatief is er een geïntegreerde microfoonarray om heldere en duidelijke audio vast te leggen. Door de geïntegreerde of externe microfoon te gebruiken, kan audiodetectie worden gebruikt om alarmen te genereren om de beveiligingsoperator sneller te waarschuwen en hij of zij proactiever kan handelen. Als dat wettelijk verplicht is, kan de microfoon worden geblokkeerd met een beveiligde licentiesleutel.

Systeemintegratie en conformiteit met ONVIF

De camera voldoet aan de specificaties van ONVIF Profile S, ONVIF Profile G, en ONVIF Profile M. (ONVIF is het acroniem voor Open Network Video Interface forum.) Voor de H.265-configuratie ondersteunt de camera tevens Media Service 2, dat een onderdeel vormt van ONVIF Profile T. Hierdoor is compatibiliteit tussen netwerkvideoproducten gegarandeerd, ongeacht de fabrikant. De interne functieset van de camera voor integratie in grote projecten is gemakkelijk toegankelijk voor integrators van derden. Bezoek de website van het Bosch Integration Partner Program (IPP) (ipp.boschsecurity.com) voor meer informatie.

Lokaal opnemen

Plaats een geheugenkaart in de kaartsleuf zodat u maximaal 2 TB aan lokale alarmopnamen kunt opslaan. Pre-alarmopname in RAM vermindert de bandbreedte voor opnemen in het netwerk en vergroot de effectieve levensduur van de geheugenkaart. De camera beschikt over geavanceerde decentrale opname voor een betrouwbare opslagoplossing dankzij de combinatie van de volgende functies:

- De ondersteuning van industriële SD-kaarten maakt een extreme levensduur mogelijk.
- Statuscontrole van industriële SD-kaarten zorgt voor vroegtijdige onderhoudsindicaties.

Gegevensbeveiliging

Er zijn speciale maatregelen genomen om te zorgen voor het hoogste niveau van beveiliging voor de toegang tot het apparaat en data transport. Door de

wachtwoordbeveiliging op drie niveaus met beveiligingsaanbevelingen kunnen gebruikers de toegang tot het apparaat aanpassen. Toegang via de webbrowser kan worden beveiligd met HTTPS en firmware-updates kunnen ook worden beveiligd met geverifieerde veilige uploads. De camera's hebben ingebouwde Secure Element (SE) hardware die de belangrijkste Trusted Platform Module (TPM) -functionaliteit biedt om de hoogste niveaus van gegevensbeveiliging en privacybescherming te garanderen. Samen met PKI-ondersteuning (Public Key Infrastructure) is superieure bescherming tegen schadelijke aanvallen gegarandeerd. RSA-encryptie wordt ook ondersteunt tot sleutellengtes van 4096 bits. Dit betekent dat databeveiliging ook na 2030 nog functioneert. De 802.1x netwerkverificatie met EAP/TLS ondersteunt TLS 1.2 met geüpdatete versleuteling waaronder AES 256 encryptie. Het geavanceerde certificaat biedt:

- Bosch origin device-certificaat vooraf geïnstalleerd.
- Unieke certificaten die automatisch zelf worden gegenereerd indien nodig
- Client- en servercertificaten voor verificatie
- Clientcertificaten voor bewijs van echtheid
- Certificaten met gecodeerde persoonlijke sleutels

H.265 hoogefficiënte videocodering en Intelligent Dynamic Noise Reduction

Dankzij het meest efficiënte en krachtige H.264- en H.265/HEVC-coderingsplatform kunnen videobeelden van hoge kwaliteit en een hoge resolutie met een zeer lage netwerkbelasting worden geleverd. Met een twee maal zo efficiënte codering is H.265 de ideale compressiestandaard voor IP-videobewakingssystemen. Intelligente dynamische ruisonderdrukking analyseert actieve de inhoud van een scène en vermindert dienovereenkomstig de ruisartefacten. Het beeld met weinig ruis en de efficiënte H.265-compressietechnologie zorgen voor heldere beelden en reduceren tegelijkertijd de benodigde bandbreedte en opslagkwaliteit tot 50% in vergelijking met andere H.265-camera's. Hierdoor vereisen de streams minder bandbreedte, zonder dat dit ten koste gaat van de beeldkwaliteit of vloeiende bewegingen. De camera levert het meest bruikbare beeld.

Cloudgebaseerde services

De camera ondersteunt JPEG-posting op tijd- of alarmbasis naar vier verschillende accounts. Deze accounts kunnen FTP-servers of cloudgebaseerde opslag gebruiken. Videoclips of JPEG-beelden kunnen ook naar deze accounts worden geëxporteerd.

Alarmen kunnen zodanig worden ingesteld dat bij activering een e-mail of SMS wordt verzonden, zodat u altijd op de hoogte bent van abnormale gebeurtenissen.

Bosch Remote Portal

Met de beveiligde cloudinfrastructuur Bosch Remote Portal kunt u uw verbonden Bosch-apparaten beheren. Vanuit het Bosch Remote Portal kunt u:

- De eerste configuratie van uw online en verbonden Bosch apparaten voltooiën (online en offline).
- Firmware bijwerken voor één of meer apparaten.
- Certificaten beheren.
- Bewaak de status van uw aangesloten apparaten van Bosch.

Scènemodi

De camera heeft een zeer intuïtieve gebruikersinterface waarmee de configuratie eenvoudig en snel kan worden uitgevoerd. Er zijn meerdere vooraf ingestelde, configureerbare modi met de beste instellingen voor uiteenlopende toepassingen. Verschillende scènemodi kunnen worden geselecteerd voor verschillende situaties, zoals natriumverlichting of donkere omgevingen.

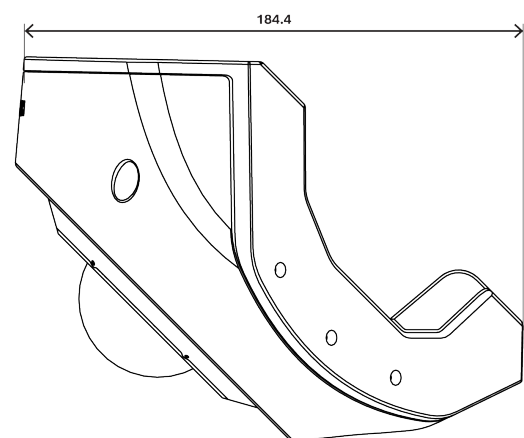
Informatie over de regelgeving

Type	Norm
Emissie	EN 55032 (klasse A) EN-IEC 61006-6-4 EN IEC 61000-3-2 EN IEC 61000-3-3 CFR 47 FCC part 15 (klasse A) ICES-003 probleem 7 ANSI C63.4-2014 AS/NZS CISPR 32:2015 + A1:2020 VCCI-CISPR 32:2016
Immunititeit	EN 55035 EN 50130-4 EN 50121-4 EN 61000-4-2 EN 61000-4-3 EN 61000-4-4 EN 61000-4-5 EN 61000-4-6 EN 61000-4-8 EN 61006-4-11
Omgevingseisen	EN 50130-5 (Klasse II)

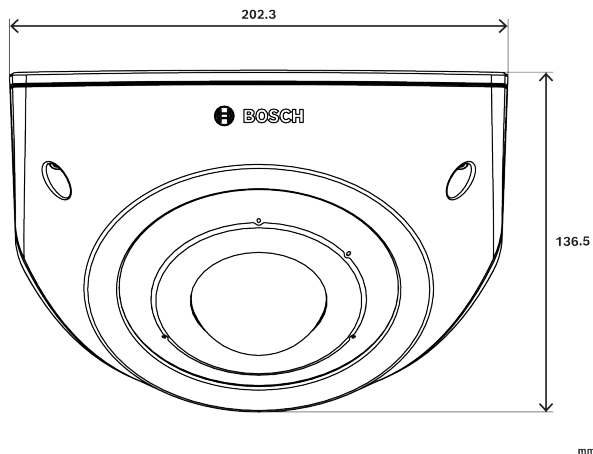
Type	Norm
	EN 60068-2-6 EN 60068-2-27 EN IEC 63000 (RoHS) RoHS EU, 2011/65/EU en 2015/863/EU WEEE EU, 2012/19/EU Californische staat 65
Veiligheid	IEC 62368-1 EN 62368-1 CSA/UL 62368-1:2019
Slagvastheid	EN 62262 (IK10+ 50J)
Bescherming tegen binnendringen van water en stof	EN 60529 (IP66) NEMA 250 (4X)
Beeldkwaliteit	IEC 62676-5
ONVIF-conformiteit	EN 50132-5-2 EN 62676-2
Infraroodverlichting	EN IEC 62471
Markeringen	CE, cULus, RCM, WEEE, VCCI, CMIM, UKCA, FCC

Regio	Naleving van wet- en regelgeving/kwaliteitsaanduidingen
Global	IEC 62443 Industrial Cyber Security Capability
VS	UL CAP Cybersecurity Assurance Program

Opmerkingen over installatie/configuratie



mm



Meegeleverde onderdelen

Kwantiteit	Onderdeel
1	FLEXIDOME corner 7100i IR-camera
1	Hoekmontagedoos
1	Frontplaat
1	IR-kap
1	Inbussleutel TR20 voor installatie van de camera
1	Doorslaghulp RJ-45
2	M20 rubberen ringen (bevestigd op de camera)
3	MAC-adres-labels
1	Beknopte installatiehandleiding
1	Veiligheids- en beveiligingsinformatiehandleiding

Technische specificaties

Elektrisch

PoE	PoE IEEE 802.3af / 802.3at Type 1, Class 3; 24 VAC \pm 10%; 12 VDC \pm 10%; PoE en hulpvoeding kunnen gelijktijdig worden aangesloten voor redundante werking
Ingangsspanning (VAC)	24 VAC
Ingangsspanning (VDC)	12 VDC
Stroomverbruik PoE (W) (normaal – maximaal)	5.7 W – 10.5 W

Stroomverbruik VDC (W) (normaal – maximaal)	6 W – 10.8 W
Stroomverbruik VAC (W) (normaal – maximaal)	5,9 W - 10,5 W

Sensor

Total sensor pixels	6 MP
Type sensor	1/1.8 inch CMOS
Effectieve pixels (H x V)	2816 x 2112

Gevoeligheid

Gevoeligheid	30 IRE
Kleur (lx) (gevoeligheid gemeten volgens IEC 62676 Deel 5)	0,072 lx
Monochroom (lx) (gevoeligheid gemeten volgens IEC 62676 Deel 5)	0,014 (0 met IR)
Hoog dynamisch bereik (HDR) (dB)	120 dB

Optisch

IR-correctie	Ja
Dag/nacht	Schakelbaar IR-sperfilter
Horizontal field of view (°)	131.1°
Vertical field of view (°)	96.5°
Objectiefopening (/F)	2.4 /F
Focal lengte objectief (mm)	2.5 mm

Nachtzicht

IR-functie	Aan; Uit; Auto; Intelligent IR
IR-intensiteit	Automatisch; Intelligente intensiteit
Led	940 nm
Afstand	Tot 15 m (50 ft)
IR-intensiteit	5 bestuurbare zones

Firmware

Gemeenschappelijk productplatform	CPP14
-----------------------------------	-------

Videostreaming

Frame rate (fps)	1 fps – 30 fps
------------------	----------------

GOP-structuur	IP; IBP; IBBP
Videocompressie	H.264 (ISO/IEC 14496-10); M-JPEG; H.265/HEVC
Streaming	4 configureerbare streams in H.265; H.264 en M-JPEG, configureerbare image rate en bandbreedte, Bosch Intelligent Streaming

Videofuncties

ALC-modus	Standaard; Fluorescerend; Niveau; Gemiddeld t.o.v. Piek; Snelheid; Prioriteit - donker t.o.v. helder
Dag/nacht	Automatisch (instelbare schakelpunten); Kleur; Zwart-wit
Sluitermodi	Automatic Electronic Shutter (AES); Standaardsluiter; 1/30,000 max
Camerafunctionaliteit	Beeld omkeren; Geolocatie; Objectiefwizard; Region of interest (Aandachtsgebied); Audiodetectie; Tegenlichtcompensatie (BLC); Intelligent auto exposure; Intelligent dynamic noise reduction; Contrastverbetering; Scherpvertegroting; Pixel teller; Wizard Cameraweergave; Sabotagedetectie; Display-stamping; Kleurtint
Witbalans (K)	2,000 K – 10,000 K
Stempelen weergave	Naam; Logo; Datum/tijd; Alarmmelding; Tijd
WDR-technologie	HDR
Aantal privacy maskers	8

Analyse van beeldinhoud

Type analyse	Camera trainer; Intelligent Video Analytics Pro: IVA Pro Buildings; Intelligent Video Analytics Pro: IVA Pro Perimeter; Intelligent Audio Analytics (licentie)
Kalibratie	Automatisch op basis van gyrosensor, brandpuntsafstand en hoogte van camera
Extra functionaliteiten	Gezichtsdetectie; Sabotagedetectie; Schotdetectie; Detectie harde geluiden; T3/T4 alarmdetectie

Alarmtriggers	Willekeurig object; Object in veld; Lijnoverschrijding; Veld betreden/verlaten; Verdacht ophouden; Route volgen; Object inactief/verwijderd; Tellen; Bezetting; Schatting van dichtheid van menigte; Verandering van omstandigheid; Soortgelijkheid zoeken; Stroom tellen; Sabotage; 3D-registratie; Audiodetectie; Objecten die stoppen of beginnen te bewegen
Aantal mogelijke alarmregels (gelijktijdig)	16
Objectfilters	Duur; Grootte; Beeldverhouding; Snelheid; Richting; Kleur; Objectklassen (4); Objectklassen (2)
Registratiemodi	Standaardregistratie (2D); Schepen volgen; Museummodus

Opslag

Geheugenkaartsleuf	Micro SDHC; Micro SDXC; Micro SD
Industriële SD-kaarten	Extreme ondersteuning voor levensduur- en statusbewaking met vroegtijdige service-indicatie

Ingangen en uitgangen

Ethernet	Afgeschermd RJ45
Alarmingangen	1
Alarmuitgangen	1
Microfoon	Geïntegreerde array met drie digitale MEMS-audiosensoren
Audio-lijningang	10 kOhm standaard; 1 Vrms max.
Audio-lijnuitgang	1,5 kOhm standaard, 1 Vrms

Audio

Compressie en sample rate	AAC-LC 48kbps 16 kHz
Signaal/ruis-verhouding (> vermelde waarde) (dB)	>50 dB
Audiostreaming	Full duplex; Half duplex

Netwerk

Protocollen / normen	IPv4; IPv6; UDP; TCP; HTTP; HTTPS; RTP/RTCP; IGMP V2/V3; ICMP; ICMPv6; RTSP; FTP; ARP; DHCP;
----------------------	--

	APIPA (Auto-IP, link local address); NTP (SNTP); SNMP (V1, MIBII); SNMP (V3, MIBII); DNS; DNSv6; DDNS (DynDNS.org, selfHOST.de, no-ip.com); SMTP; iSCSI; UPnP (SSDP); DiffServ (QoS); LLDP; SOAP; CHAP; Digest authentication
Ethernet-type	10/100/1000BASE-T; Auto-sensing; Full / half duplex
Conformiteit	ONVIF Profile S; ONVIF Profile G; ONVIF Profile T; ONVIF Profile M
Cloudservices	Stratocast Genetec; Remote Portal

Gegevensbeveiliging

Crypto-coprocessor (TPM)	RSA 4096 bit; AES/CBC 256 bit
PKI	X.509-certificaten
End-to-end-codering	Volledig end-to-end met ondersteund VMS
Codering	TLS 1.2; TLS 1.1; AES 256; AES 128; TLS 1.3
Lokale opslagcodering	XTS-AES
Videoverificatie	MD5; SHA-1; SHA-256; Controle-som
Firmwarebescherming	Gesigneerde firmware; Beveiligd opstarten

Mechanische specificaties

Kleurcode	RAL 9003 Signaalwit
Koepelmateriaal	Doorzichtig polycarbonaat, doorzichtig met UV-werende, krasbestendige coating
Afmetingen (H x B x D) (mm)	136.5 mm x 184.4 mm x 202.3 mm
Gewicht (kg)	1.90 kg
Gewicht (lb)	4.20 lb

Omgevingseisen

Bedrijfstemperatuur (°C)	-10 °C – 50 °C
Bedrijfstemperatuur (°F)	14 °F – 122 °F
Opslagtemperatuur (°C)	-30 °C – 70 °C
Opslagtemperatuur (°F)	-22 °F – 158 °F

Relatieve luchtvochtigheid in bedrijf, niet-condenserend (%)	5% – 93%
Relatieve luchtvochtigheid in bedrijf, condenserend (%)	5% – 100%
Relatieve vochtigheid bij opslag (%)	0% – 98%
IP-classificatie	IP66
Impactbescherming (EN 62262)	IK10+ 50J (IK11)
Beschermingsgraad	NEMA type 4X
Land van herkomst	Taiwan

Bestelinformatie

NCE-7703-FK-GOV Vaste dome 6MP hoek IR

Vandalismebestendige 6 MP hoekcamera met IVA Pro, Intelligent Audio Analytics, HDR, 940 nm IR- en IP66-bescherming
Conform NDAA en TAA.
Uitsluitend beschikbaar in de Verenigde Staten
Bestelnummer **NCE-7703-FK-GOV**

Accessoires

MSD-064G IP-BEVEILIGINGS-MICROSD-KAART 64GB

64 GB industriële microSD-kaart met bewaking van de gezondheidsstatus
Bestelnummer **MSD-064G**

MSD-128G IP-BEVEILIGINGS-MICROSD-KAART 128GB

128 GB industriële microSD-kaart met bewaking van de gezondheidsstatus
Bestelnummer **MSD-128G**

MSD-256G IP-BEVEILIGINGS-MICROSD-KAART 256GB

256 GB industriële microSD-kaart met bewaking van de gezondheidsstatus
Bestelnummer **MSD-256G**

NPD-3001-WAP Draagbare installatie-tool

Draagbare en draadloze tool voor installatie van Bosch camera's
Bestelnummer **NPD-3001-WAP**

NPD-5001-POE Midspan, 15W, één poort, AC in

Power-over-Ethernet midspan injector voor gebruik met PoE-camera's; 15,4 W, 1 poort
Gewicht: 200 g
Bestelnummer **NPD-5001-POE**

NPD-5004-POE Voeding via Ethernet, 15,4W, 4 poort

Power-over-Ethernet midspan injector voor gebruik met PoE-camera's; 15,4 W, 4 poorten
Gewicht: 620 g
Bestelnummer **NPD-5004-POE**

NDA-7080-CBB Aansluitdoos, hoek

Achterbak voor leidingen, hoek
Bestelnummer **NDA-7080-CBB**

NDA-7080-FP Vervangingsvoorplaat, hoek

Vervanging frontplaat, hoek
Bestelnummer **NDA-7080-FP**

NDA-7080-IR940 Vervangingskap IR 940nm

Vervangingskap IR 940nm

Bestelnummer **NDA-7080-IR940**

Softwareopties

MVC-IAA-GUN Gunshot Detector-licentie, onbeperkt

Schotdetectorlicentie, permanent

Bestelnummer **MVC-IAA-GUN**

Vertegenwoordigd door:

Europe, Middle East, Africa:

Bosch Security Systems B.V.
P.O. Box 80002
5600 JB Eindhoven, The Netherlands
Phone: + 31 40 2577 284
www.boschsecurity.com/xc/en/contact/
www.boschsecurity.com

Germany:

Bosch Sicherheitssysteme GmbH
Robert-Bosch-Ring 5
85630 Grasbrunn
Tel.: +49 (0)89 6290 0
Fax: +49 (0)89 6290 1020
de.securitysystems@bosch.com
www.boschsecurity.com