

NCE-7703-FK-GOV Domo fijo 6MP esquina IR

FLEXIDOME corner 7100i IR



- ▶ Campo de visión de 131° en horizontal y 96° en vertical para una cobertura completa de la escena sin ángulos muertos
- ▶ HDR e iluminación infrarroja inteligente con infrarrojos invisibles (940 nm) con el fin de obtener mejores imágenes tanto en escenas oscuras como brillantes
- ▶ Diseño de montaje en esquina y antiligaduras (a prueba de agarres) para ofrecer la máxima seguridad con una instalación y configuración rápidas y sencillas
- ▶ Carcasa exterior dura para soportar los entornos más extremos
- ▶ Intelligent Video Analytics y Audio Analytics integrados para activar las alertas relevantes y recuperar datos rápidamente

FLEXIDOME corner 7100i IR es una cámara discreta antivandálica de montaje en esquina con un diseño antiligaduras (a prueba de agarres). El dispositivo proporciona una visión general detallada y completa de cualquier sala sin ángulos ciegos y los infrarrojos invisibles inteligentes mantienen la calidad de la imagen continuamente, incluso en condiciones de oscuridad total o con poca luz. Permiten realizar una vigilancia eficaz las 24 horas del día en aplicaciones de alto riesgo y propensas al vandalismo. La cámara tiene un diseño IK10+ 50J para protegerse a sí misma frente a actos vandálicos. Además, gracias a su amplia gama de entradas y salidas, como Alarma y Audio, puede utilizarse incluso en sistemas más interactivos.

La función Intelligent Video Analytics integrada, basada en AI, enriquece el conocimiento integral de la situación y activa las alertas relevantes, lo que genera una sensación de seguridad y comodidad en entornos altamente peligrosos y estresantes. Intelligent Audio Analytics da sentido a los sonidos

capturados; por ejemplo, la cámara puede distinguir el sonido de un disparo entre un ruido aleatorio e intenso.

Funciones

Diseño de montaje en esquina, antiligaduras y anti-vandálico

El diseño del hardware permite un montaje totalmente integrado al ras en la esquina de una sala, lo que garantiza una instalación antiligaduras (a prueba de agarres) que la protege frente a intentos de desmontar o desactivar la cámara. Una carcasa elevada permite dejar un espacio de hasta 10 cm (4") detrás de la cámara para alojar una caja de un solo conducto y ocultar el cableado adicional. Para soportar y sobrevivir a un entorno duro y agresivo, la cámara está equipada con una carcasa dura capaz de soportar impactos fuertes directos de hasta IK10+ 50J (IK11) y una instalación hermética con resistencia al agua IP66 que permite utilizar arandelas de presión para mantener la vista despejada de la cámara.

Resolución de 6 MP sin ángulos muertos

Con imágenes de 6 MP de alta resolución, la cámara proporciona un alto nivel de detalle en el campo de visión de 131°. Con su relación de aspecto 4:3, la imagen está optimizada para visualizar toda una sala de pared a pared y del techo hasta el suelo. Ofrece 30 ips para garantizar el movimiento en tiempo real en las escenas.

Alto rango dinámico

Se basa en un proceso de exposición múltiple que captura más detalles en las zonas iluminadas y en las sombras, incluso en la misma escena. Como resultado, puede distinguir fácilmente los objetos y los detalles, por ejemplo, rostros con un contraluz intenso.

El rango dinámico real de la cámara se mide mediante el análisis de la función de conversión optoelectrónica (OECF) según la norma IEC 62676, Parte 5. Este método se utiliza para proporcionar medidas estandarizadas que se pueden utilizar para comparar cámaras distintas.

Cobertura DORI

DORI (Detectar, Observar, Reconocer, Identificar) es un sistema estándar (EN-62676-4) para definir la capacidad que tiene una persona al mirar el vídeo para distinguir personas u objetos dentro de un área de cobertura. A continuación se muestra la distancia máxima a la que una combinación de cámara/lente puede cumplir estos criterios:

DORI	PPM	Distancia	Horizontal
Detección	25 px/m (8 px/pie)	25,7 m (80,2 pies)	112,6 m (352,0 pies)
Observación	63 px/m (19 px/pie)	10,2 m (33,8 pies)	44,7 m (148,2 pies)
Reconocimiento	125 px/m (38 px/pie)	5,1 m (16,9 pies)	22,5 m (74,1 pies)
Identificación	250 px/m (76 px/pie)	2,6 m (8,4 pies)	11,3 m (37,1 pies)

*Los números de esta tabla no reflejan las distancias de IVA. En cuanto se refiere a las distancias de IVA, consulte el calculador de lentes o la herramienta de diseño de vídeo IP de Bosch.

Iluminación infrarroja invisible

Equipada con LED infrarrojos invisibles de 940 nm, la cámara puede proporcionar imágenes detalladas y uniformes a una distancia de hasta 15 m (50 pies) de distancia de la cámara, en función de la escena. Al añadir la capacidad de infrarrojos inteligentes, la cámara puede ajustar automáticamente la intensidad de infrarrojos para reducir la sobreexposición y no

requiere una calibración manual constante basada en las condiciones de iluminación y en la distancia entre el objeto de destino y la cámara.

El uso de infrarrojos inteligentes también permite utilizar hasta 5 zonas con intensidades de infrarrojos distintas. Este control manual o automático se puede personalizar para cualquier aplicación. Además, el LED de infrarrojos se puede activar o desactivar para reducir la atención hacia la cámara o para hacerla funcionar de forma encubierta.

Intelligent Video Analytics Pro (IVA Pro)

La cámara se suministra con IVA Pro Buildings e IVA Pro Perimeter preinstalado y aporta una detección y un seguimiento de personas y vehículos altamente fiables, basados en el aprendizaje profundo, en escenas que van desde zonas estériles a otras llenas de gente y congestionadas.

Un conjunto inteligente de reglas de alarma permite avisarle cuando se activan las alarmas predefinidas y realizar búsquedas científicas con gran eficacia en las grabaciones. El esfuerzo de configuración se minimiza y se hace más fácil eliminando la necesidad de calibración.

Camera Trainer

A partir de los ejemplos de objetos de interés y objetos que no son de interés, el nuevo programa Camera Trainer utiliza el aprendizaje automático para permitir al usuario definir los objetos de interés y generar detectores para ellos. A diferencia de los objetos en movimiento que se detectan con la aplicación Intelligent Video Analytics, el programa Camera Trainer detecta tanto los objetos en movimiento como los estacionarios y los clasifica inmediatamente. Mediante Configuration Manager, puede configurar el programa Camera Trainer usando el vídeo en directo y las grabaciones disponibles a través de la cámara correspondiente. Los detectores resultantes se pueden descargar y cargar para su distribución a otras cámaras.

Intelligent Audio Analytics

El dispositivo cuenta con un array de micrófonos integrada con tres micrófonos digitales para Intelligent Audio Analytics. Se trata de un potente algoritmo de procesamiento de señales de audio basado en AI y diseñado para detectar e identificar los sonidos objetivo a partir del sonido ambiente. Funciona con tecnología SoundSee y se ha desarrollado para mejorar las operaciones de la Estación Espacial Internacional (EEI).

Un conjunto de detectores de sonido identifica eventos sonoros como disparos y alarmas T3/T4. Los detectores de sonido activan una función de alarma que avise al operador cuando el evento sonoro coincida con la firma sonora de un detector de sonido. Sin necesidad de grabar audio, Intelligent

Audio Analytics genera metadatos que se integran a la perfección con el flujo de metadatos de Intelligent Video Analytics de Bosch.

El dispositivo no sólo permite clasificar sonidos, sino además indicar la ubicación aproximada del sonido. Si así lo exige la legislación local, es posible bloquear permanentemente el micrófono mediante una clave de licencia segura. Dado que Intelligent Audio Analytics está en fase de desarrollo, los detectores de sonido y las funciones disponibles dependerán de la versión de FW de la cámara.

Audio bidireccional y matriz de micrófonos incorporada

El audio bidireccional permite al operador comunicarse con los visitantes o intrusos a través de una entrada y salida de línea de audio externo. También hay una matriz de micrófonos integrada para capturar sonidos claros y nítidos. Utilizando el micrófono integrado o uno externo, se puede usar la detección de audio para generar alarmas con el fin de alertar más rápidamente al operador de seguridad y actuar de forma más proactiva. Si así lo exige la legislación local, es posible bloquear el micrófono mediante una clave de licencia segura.

Integración del sistema y conformidad con ONVIF

La cámara cumple las especificaciones de ONVIF Profile S, ONVIF Profile G y ONVIF Profile M. (ONVIF es el acrónimo de Open Network Video Interface Forum). Para la configuración de H.265, la cámara también es compatible con Media Service 2, que forma parte de ONVIF Profile T. El cumplimiento de estos estándares garantiza la interoperabilidad entre productos de vídeo en red con independencia del fabricante. Los integradores de otros fabricantes pueden acceder fácilmente al conjunto de funciones internas de la cámara para su integración en proyectos grandes. Para obtener más información, consulte el sitio web de Bosch Integration Partner Program (IPP) (ipp.boschsecurity.com).

Grabación de forma local

Inserte una tarjeta de memoria en la ranura para tarjeta para almacenar una grabación con alarma local de hasta 2 TB. La grabación previa a la alarma en la RAM reduce el ancho de banda de grabación en la red y amplía la vida efectiva de la tarjeta de red. Su grabación avanzada en origen proporciona una solución de almacenamiento fiable mediante la combinación de estas funciones:

- La compatibilidad con tarjetas SD de uso industrial permite disfrutar de una vida útil extrema
- La monitorización del estado de las tarjetas SD de uso industrial proporciona indicaciones tempranas de servicio.

Seguridad de datos

Se han emprendido medidas especiales para garantizar un máximo nivel de seguridad para el acceso a los dispositivos y para el transporte de datos. La protección con contraseña de tres niveles con las recomendaciones de seguridad permite a los usuarios personalizar el acceso a los dispositivos. Además, el acceso al navegador Web puede protegerse mediante HTTPS y las actualizaciones del firmware también se pueden proteger con cargas seguras autenticadas. Las cámaras disponen de hardware integrado de Secure Element (SE) que proporciona la funcionalidad principal de Trusted Platform Module (TPM) con el fin de garantizar los niveles más altos de seguridad de datos y protección de privacidad. Junto con la compatibilidad con la infraestructura de clave pública (PKI), se garantiza una protección superior frente a ataques malintencionados. También admite longitudes de claves de cifrado RSA de hasta 4096 bits, lo que garantiza la seguridad de los datos más allá de 2030. La autenticación de red 802.1x con EAP/TLS es compatible con TLS 1.2 con cifrado actualizado, incluido AES 256. La manipulación avanzada de certificados ofrece lo siguiente:

- Certificado de dispositivo de origen de Bosch preinstalado
- Posibilidad de crear automáticamente certificados exclusivos y autofirmados siempre que sea necesario
- Certificados de cliente y de servidor para tareas de autenticación
- Certificados de cliente para comprobar la autenticidad
- Certificados con claves privadas codificadas

Codificación de vídeo H.265 de gran eficacia y reducción de ruido dinámico inteligente

El uso de la plataforma de codificación H.264 y H.265/HEVC más eficaz y potente permite ofrecer vídeos de alta calidad y alta resolución con una carga de red muy reducida. Con el doble de eficiencia de codificación, H.265 es el estándar de compresión preferido para sistemas de videovigilancia IP. La cámara utiliza la reducción de ruido dinámico inteligente, que analiza activamente el contenido de una escena y reduce el ruido en consecuencia. El bajo nivel de ruido de la imagen y la eficaz tecnología de compresión H.265 ofrecen imágenes nítidas, al mismo tiempo que reducen el ancho de banda y el almacenamiento hasta en un 50 % en comparación con otras cámaras H.265. Esto da como resultado flujos con ancho de banda reducido que mantienen una alta calidad de imagen y un movimiento fluido. La cámara ofrece la imagen más utilizable posible.

Servicios basados en la nube

La cámara es compatible con los envíos de JPEG basados en el tiempo o en las alarmas a cuatro cuentas diferentes. Estas cuentas pueden ser de servidores FTP o almacenamiento basado en la nube. Las secuencias de vídeo o imágenes JPEG también se pueden exportar a estas cuentas.

Las alarmas se pueden configurar para que se active una notificación por correo electrónico o SMS para que tenga siempre conciencia de los eventos anómalos.

Remote Portal de Bosch

Con la infraestructura de nube segura, Bosch Remote Portal, podrá gestionar sus dispositivos Bosch conectados. Desde Bosch Remote Portal es posible realizar las acciones siguientes:

- Realizar la configuración inicial completa de los dispositivos de Bosch conectados (en línea y sin conexión).
- Actualizar el firmware de uno o más dispositivos.
- Gestionar los certificados.
- Monitorizar el estado de los dispositivos de Bosch conectados.

Modos de escena

La cámara tiene una interfaz de usuario muy intuitiva que facilita y agiliza la configuración. Dispone de varios modos configurables preestablecidos con los mejores ajustes para una gran variedad de aplicaciones. Es posible seleccionar distintos modos de escena para distintas situaciones, como iluminación de sodio o entornos oscuros.

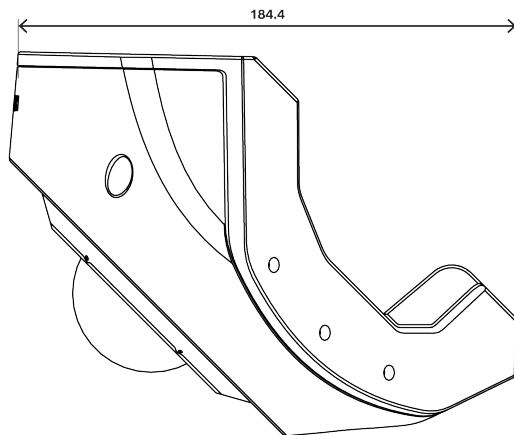
Información reglamentaria

Escriba	Norma
Emisión	EN 55032 (Clase A)
	EN-IEC 61006-6-4
	EN IEC 61000-3-2
	EN IEC 61000-3-3
	CFR 47 FCC apartado 15 (Clase A)
	ICES-003 Volumen 7
	ANSI C63.4-2014
	AS/NZS CISPR 32:2015 + A1:2020
	VCCI-CISPR 32:2016
	Inmunidad
EN 50130-4	
EN 50121-4	
EN 61000-4-2	
EN 61000-4-3	
EN 61000-4-4	

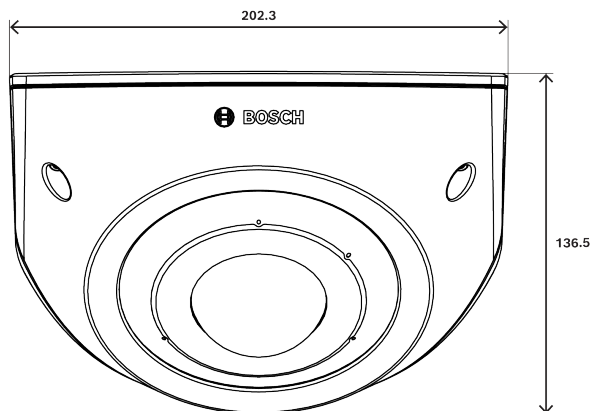
Escriba	Norma
	EN 61000-4-5
	EN 61000-4-6
	EN 61000-4-8
	EN 61006-4-11
Especificaciones ambientales	EN 50130-5 (clase II) EN 60068-2-6 EN 60068-2-27 EN IEC 63000 (RoHS) UE RoHS, 2011/65/UE y 2015/863/UE UE RAEE, 2012/19/UE Propuesta 65 de California
Seguridad	IEC 62368-1 EN 62368-1 CSA/UL 62368-1:2019
Protección contra impactos	EN 62262 (IK10+ 50J)
Índice de protección frente a entrada	EN 60529 (IP66) NEMA 250 (4X)
Rendimiento de imágenes	IEC 62676-5
Cumplimiento de la normativa ONVIF	EN 50132-5-2 EN 62676-2
Iluminación por infrarrojos	EN IEC 62471
Marcado	CE, cULus, RCM, WEEE, VCCI, CMIM, UKCA, FCC

Región	Marcas de calidad/cumplimiento normativo	
Global	IEC 62443	Industrial Cyber Security Capability
EE. UU.	UL CAP	Cybersecurity Assurance Program

Notas de configuración/instalación



mm



mm

Piezas incluidas

Cantidad	Componente
1	Cámara FLEXIDOME corner 7100i IR
1	Caja de montaje en esquina
1	Placa frontal
1	Cubierta de infrarrojos
1	Llave Allen TR20 para la instalación de la cámara
1	Ayuda para perforación RJ-45
2	Prensaestopas de goma M20 (acoplados a la cámara)
3	Etiquetas de Dirección MAC
1	Guía de instalación rápida

Cantidad	Componente
1	Manual de información de seguridad y protección

Especificaciones técnicas

Especificaciones eléctricas

Entrada PoE	PoE IEEE 802.3af / 802.3at Type 1, Class 3; 24 VAC \pm 10 %; 12 VDC \pm 10%; Es posible conectar PoE+ y alimentación auxiliar simultáneamente para disponer de funcionamiento redundante.
Tensión de entrada (VCA)	24 VAC
Tensión de entrada (VCC)	12 VDC
Consumo de potencia PoE (W) (típico - máximo)	5.7 W - 10.5 W
Consumo de potencia VCC (W) (típico - máximo)	6 W - 10.8 W
Consumo de potencia VCA (W) (típico - máximo)	5,9 W - 10,5 W

Sensor

Total sensor pixels	6 MP
Tipo de sensor	1/1.8 inch CMOS
Píxeles efectivos (H x V)	2816 x 2112

Sensibilidad

Sensibilidad	30 IRE
Color (lx) (sensibilidad medida según IEC 62676, sección 5)	0,072 lx
Monocromo (lx) (sensibilidad medida según IEC 62676, sección 5)	0,014 (0 con infrarrojos)
Alto rango dinámico (HDR) (dB)	120 dB

Óptica

Corregido para IR	Sí
Día/noche	Filtro de corte conmutable de IR
Horizontal field of view (°)	131.1°
Vertical field of view (°)	96.5°
Apertura de la lente (/F)	2.4 /F

Longitud focal de la lente (mm)	2.5 mm
Visión nocturna	
Función de infrarrojos	Activada; Desactivada; Automática; IR inteligente
Intensidad IR	Automático; Intensidad inteligente
LED	940 nm
Distancia	Hasta 15 m (50 pies)
Intensidad IR	5 zonas controlables
Firmware	
Plataforma común de producto	CPP14
Flujo de vídeo	
Velocidad de fotogramas (fps)	1 fps – 30 fps
Estructura GOP	IP; IBP; IBBP
Compresión de vídeo	H.264 (ISO/IEC 14496-10); M-JPEG; H.265/HEVC
Streaming	4 flujos configurables en H.265, H.264 y M-JPEG; velocidad de imágenes y ancho de banda configurables, Bosch Intelligent Streaming
Funciones de vídeo	
Modo ALC	Estándar; Fluorescente; Nivel; Promedio vs. pico; Velocidad; Prioridad: oscura vs. brillante
Día/noche	Automático (puntos de conmutación ajustables); Color; Monocromo
Modos de obturador	Automatic Electronic Shutter (AES); Obturador predeterminado; 1/30,000 max
Funcionalidad de cámara	Voltear imagen; Geolocalización; Asistente de lente; Región de interés; Audio detection; Compensación de contraluz (BLC); Intelligent auto exposure; Intelligent dynamic noise reduction; Mejora del contraste; Mejora de la nitidez; Contador de píxeles; Asistente de vista de cámara; Detección de sabotaje; Marcado en pantalla; Tono de color
Balance del blanco (K)	2,000 K – 10,000 K

Marcado en pantalla	Nombre; Logotipo; Fecha/hora; Mensaje de alarma; Hora
Tecnología WDR	HDR
Número de máscaras de privacidad	8

Análisis de contenido de vídeo

Tipo de análisis	Camera trainer; Intelligent Video Analytics Pro: IVA Pro Buildings; Intelligent Video Analytics Pro: IVA Pro Perimeter; licencia de Intelligent Audio Analytics
Calibración	Automática basada en el giróscopo, la longitud focal y la altura de la cámara
Funcionalidades adicionales	Detección de rostro; Detección de sabotaje; detección de disparos; detección de ruidos fuertes; detección de alarmas T3/T4
Activadores de alarma	Cualquier objeto; Objeto en campo; Cruce de línea; Entrar/salir del campo; Merodeo; Seguir ruta; Ralentí/objeto retirado; Conteo; Ocupación; Estimación de densidad de multitud; Cambio de estado; Búsqueda por similitud; Flujo/contraflujo; Manipulación; Rastreo 3D; Audio detection; Objetos que se detienen o empiezan a moverse
Número de reglas de alarma posibles (simultáneamente)	16
Filtros de objeto	Duración; Tamaño; Relación de aspecto; Velocidad; Dirección; Color; Clases de objetos (4); Clases de objetos (2)
Modos de seguimiento	Seguimiento estándar (2D); Seguimiento de barcos; Modo museo

Almacenamiento

Ranura para tarjeta de memoria	Micro SDHC; Micro SDXC; Micro SD
Tarjetas SD de uso industrial	Vida útil extremada y soporte para la monitorización de estado que proporciona una indicación temprana de servicio

Entradas y salidas

Ethernet	RJ45 con apantallamiento
----------	--------------------------

Entradas de alarma	1
Salidas de alarma	1
Micrófono	Matriz integrada con tres sensores de audio MEMS digitales
Entrada de línea de audio	10 kΩ típico; Vrms máx., 1
Salida de línea de audio	1,5 kΩ típico; 1 Vrms

Audio

Frecuencia de muestreo y compresión	AAC-LC 48kbps 16 kHz
Relación señal-ruido (> valor declarado) (dB)	>50 dB
Streaming de audio	Full dúplex; Semidúplex

Red

Protocolos/estándares	IPv4; IPv6; UDP; TCP; HTTP; HTTPS; RTP/RTCP; IGMP V2/V3; ICMP; ICMPv6; RTSP; FTP; ARP; DHCP; APIPA (Auto-IP, link local address); NTP (SNTP); SNMP (V1, MIBII); SNMP (V3, MIBII); DNS; DNSv6; DDNS (DynDNS.org, selfHOST.de, no-ip.com); SMTP; iSCSI; UPnP (SSDP); DiffServ (QoS); LLDP; SOAP; CHAP; Digest authentication
Tipo de Ethernet	10/100/1000BASE-T; Auto-sensing; Full / half duplex
Conformidad	ONVIF Profile S; ONVIF Profile G; ONVIF Profile T; ONVIF Profile M
Servicios en la nube	Stratocast Genetec; Remote Portal

Seguridad de los datos

Coprocador criptográfico (TPM)	RSA 4096 bits; AES/CBC 256 bit
PKI	Certificados X.509
Cifrado de extremo a extremo	De extremo a extremo completo con VMS compatibles
Cifrado	TLS 1.2; TLS 1.1; AES 256; AES 128; TLS 1.3
Cifrado de almacenamiento local	XTS-AES
Autenticación de vídeo	MD5; SHA-1; SHA-256; Suma de comprobación

Protección del firmware	Firmware firmado, arranque seguro
-------------------------	-----------------------------------

Especificaciones mecánicas

Código de colores	RAL 9003 Blanco señal
Material de la burbuja	Polycarbonato transparente, transparente con revestimiento de protección frente a rayos ultravioleta y resistente a los arañazos
Dimensiones (Alto x Ancho x Fondo) (mm)	136.5 mm x 184.4 mm x 202.3 mm
Peso (kg)	1.90 kg
Peso (lb)	4.20 lb

Especificaciones ambientales

Temperatura de funcionamiento (°C)	-10 °C – 50 °C
Temperatura de funcionamiento (°F)	14 °F – 122 °F
Temperatura de almacenamiento (°C)	-30 °C – 70 °C
Temperatura de almacenamiento (°F)	-22 °F – 158 °F
Humedad relativa de funcionamiento, sin condensación (%)	5% – 93%
Humedad relativa de funcionamiento, con condensación (%)	5% – 100%
Humedad relativa de almacenamiento (%)	0% – 98%
Calificación IP	IP66
Grado de protección frente a impactos (EN 62262)	IK10+ 50J (IK11)
Grado de protección	NEMA tipo 4X
País de origen	Taiwán

Información para pedidos

NCE-7703-FK-GOV Domo fijo 6MP esquina IR

Cámara de esquina de 6 MP antivandálica con IVA Pro, Intelligent Audio Analytics, HDR, infrarrojos de 940 nm y protección IP66

Cumple con NDAA y TAA.

Solo disponible en EE. UU.

Número de pedido **NCE-7703-FK-GOV**

Accesorios

MSD-064G TARJETA MICROSD IP SECURITY 64GB

Tarjeta microSD de uso industrial de 64 GB con monitorización del estado de salud
Número de pedido **MSD-064G**

MSD-128G TARJETA MICROSD IP SECURITY 128GB

Tarjeta microSD de uso industrial de 128 GB con monitorización del estado de salud
Número de pedido **MSD-128G**

MSD-256G TARJETA MICROSD IP SECURITY 256GB

Tarjeta microSD de uso industrial de 256 GB con monitorización del estado de salud
Número de pedido **MSD-256G**

NPD-3001-WAP Herramienta de instalación portátil

Herramienta de instalación portátil e inalámbrica para cámaras Bosch
Número de pedido **NPD-3001-WAP**

NPD-5001-POE Midspan, 15W, un puerto, entrada CA

Inyector Power-over-Ethernet para su uso con cámaras aptas para PoE; 15,4 W, 1 puerto
Peso: 200 g (0,44 lb)
Número de pedido **NPD-5001-POE**

NPD-5004-POE Alim. por Ethernet, 15,4W, 4 puertos

Inyector Power-over-Ethernet para su uso con cámaras aptas para PoE; 15,4 W, 4 puertos
Peso: 620 g (1,4 lb)
Número de pedido **NPD-5004-POE**

NDA-7080-CBB Caja posterior de conductos, esquina

Caja trasera para conductos, esquina
Número de pedido **NDA-7080-CBB**

NDA-7080-FP Placa frontal de repuesto, esquina

Placa frontal de repuesto, esquina
Número de pedido **NDA-7080-FP**

NDA-7080-IR940 Cubierta de repuesto IR 940nm

Cubierta de repuesto para infrarrojos de 940 nm
Número de pedido **NDA-7080-IR940**

Opciones de software

MVC-IAA-GUN Licencia detector de disparos, perpetua

Licencia de Detección de Disparos, perpetua
Número de pedido **MVC-IAA-GUN**

Representado por:

Europe, Middle East, Africa:
Bosch Security Systems B.V.
P.O. Box 80002
5600 JB Eindhoven, The Netherlands
Phone: + 31 40 2577 284
www.boschsecurity.com/xc/en/contact/
www.boschsecurity.com

Germany:
Bosch Sicherheitssysteme GmbH
Robert-Bosch-Ring 5
85630 Grasbrunn
Tel.: +49 (0)89 6290 0
Fax: +49 (0)89 6290 1020
de.securitysystems@bosch.com
www.boschsecurity.com

North America:
Bosch Security Systems, LLC
130 Perinton Parkway
Fairport, New York, 14450, USA
Phone: +1 800 289 0096
Fax: +1 585 223 9180
onlinehelp@us.bosch.com
www.boschsecurity.com

Latin America and Caribbean:
Robert Bosch Ltda
Security Systems Division
Via Anhanguera, Km 98
CEP 13065-900
Campinas, Sao Paulo, Brazil
Phone: +55 19 2103 2860
Fax: +55 19 2103 2862
LatAm.boschsecurity@bosch.com
www.boschsecurity.com