

## NCE-7703-FK Sabit dome 6MP köşe IR

### FLEXIDOME corner 7100i IR



- ▶ Kör noktalar olmadan eksiksiz sahne kapsamı için 131° Yatay ve 96° Dikey görüş alanları
- ▶ Parlak ve karanlık sahnelerde daha iyi görüntüler için görünmez kızılötesi ile akıllı kızılötesi aydınlatma (940 nm) ve HDR
- ▶ Hızlı ve kolay kurulum ve ayarlama ile maksimum güvenlik için köşeye montaj ve bağlantısız (kavramasız) tasarım
- ▶ En zorlu ortamlara dayanacak sert dış kabuk
- ▶ İlgili uyarıları tetiklemek ve verileri hızla almak için dahili Intelligent Video Analytics ve Intelligent Audio Analytics

FLEXIDOME corner 7100i IR, bağlantısız (kavramasız) tasarıma sahip, şık ve darbelere karşı dayanıklı, köşeye montajı yapılan bir kameradır. Cihaz, kör noktaların olmadığı tüm odalarda ayrıntılı ve eksiksiz bir genel görünüm sağlar ve akıllı görünmez kızılötesi, tamamen karanlıkta veya düşük aydınlatma koşullarında bile tutarlı görüntü kalitesi sunar. Bunlar, yüksek riskli ve saldırıya açık uygulamalarda 7/24 etkili gözetim sağlar. Kamera, saldırılara karşı kendisini korumak için IK10+ 50J tasarımına sahiptir. Ayrıca Alarm ve Ses gibi çeşitli giriş ve çıkışları ile daha interaktif sistemler için bile kullanılabilir. Dahili AI tabanlı Intelligent Video Analytics, tam durum farkındalığını geliştirir ve son derece tehlikeli ve stresli olan ortamlar için güvenlik ve rahatlık algısı oluşturan ilgili uyarıları tetikler. Intelligent Audio Analytics, algıladığı seslere anlam kazandırır; örneğin, kamera bir silah sesini sıradan bir gürültü sesinden ayırabilir.

#### İşlevler

##### **Köşeye montaj, bağlantısız ve saldırılara karşı dayanıklı tasarım**

Donanım tasarımı, kamerayı sökme veya devre dışı bırakma girişimlerinden koruyan bağlantısız (kavramasız) montajı sabitleyen, odanın köşesine mükemmel bir biçimde uygulanan gömme yerleştirme işlemini mümkün kılar. Yükseltilmiş muhafaza, tek bir

bağlantı kutusu uyumu ve ek kabloları saklaması için kameranın arkasında 10 cm'ye (4 inç) kadar alan sağlar.

Kamera, sert ve zorlu ortam koşullarına dayanıp çalışmaya devam edebilmesi için IK10+ 50J'ye (IK11) kadar doğrudan ağır darbelerden etkilenmeme kapasitesine sahip bir sert kabukla ve kameranın net görünümünü korumak üzere basınçlı yıkayıcıların kullanımını sağlamak için IP66 suya dayanıklı bir sıkı yalıtımlı montajla donatılmıştır.

##### **Kör noktasız 6 MP çözünürlük**

Kamera, yüksek çözünürlüklü 6 MP görüntülerle 131° görüş alanında yüksek ayrıntı seviyesi sağlar. 4:3 en boy oranı sunan kamerada görüntü, duvardan duvara ve tavandan zemine tüm bir odayı görüntülemek için optimize edilmiştir. Sahnelerinizde gerçek zamanlı hareket sağlamak için 30 fps sunar.

##### **Yüksek Dinamik Aralık**

Bu, aynı sahnedeki aydınlık ve karanlıklarda daha fazla ayrıntı yakalayan çoklu pozlama işlemine dayanmaktadır. Sonuç olarak parlak arka ışıklı fondaki yüzler gibi nesne ve özellikleri kolayca ayırt edebilirsiniz.

Kameranın gerçek dinamik aralığı, Opto Elektronik Dönüştürme İşlevi (OECF) analizi kullanılarak IEC 62676 Bölüm 5'e göre ölçülür. Bu yöntem, farklı kameraları karşılaştırmak için kullanılabilen standartlaştırılmış ölçümler sağlamak için kullanılır.

### DORI kapsama alanı

DORI (Detect, Observe, Recognize, Identify - Algıla, Gözle, Tanı, Tanımla) videoyu görüntüleyen kişinin kapsama alanı dahilindeki kişileri veya nesnelere tanımlama yeteneğine ilişkin bir standart sistemidir (EN-62676-4). Bir kamera/lens birleşiminin bu kriterleri karşılayabileceği maksimum mesafe aşağıda gösterilmiştir:

DORI	PPM	Mesafe	Yatay
Algılama	25 px/m (8 px/ft)	25,7 m (80,2 ft)	112,6 m (352,0 ft)
Gözlem	63 px/m (19 px/ft)	10,2 m (33,8 ft)	44,7 m (148,2 ft)
Tanıma	125 px/m (38 px/ft)	5,1 m (16,9 ft)	22,5 m (74,1 ft)
Tanımlama	250 px/m (76 px/ft)	2,6 m (8,4 ft)	11,3 m (37,1 ft)

\*Bu tablodaki sayılar IVA mesafelerini yansıtmaz. IVA mesafeleri için lens calculator adlı lens hesaplama web sayfasına veya Bosch IP video design tool adlı yardımcı yazılıma bakın.

### Görünmez Kızılötesi Aydınlatma

Görünmez 940 nm kızılötesi LED'lerle donatılan kamera, sahneye bağlı olarak kameradan 15 m'ye (50ft) kadar uzaklıkta ve zifiri karanlıkta ayrıntılı ve tutarlı görüntüler sağlar. Akıllı kızılötesi özelliği eklenen kamera, aşırı ışıklandırmayı azaltmak için kızılötesi yoğunluğunu otomatik olarak ayarlayabilir ve aydınlatma koşullarına ve hedef nesnenin kameraya mesafesine bağlı olarak sürekli manuel kalibrasyon gerektirmez.

Akıllı kızılötesinin kullanımı, her biri bağımsız kızılötesi yoğunluğuna sahip olan 5 bölgeye kadar görüntüleme olanağı da sağlar. Bu manuel veya otomatik kontrolle, tüm uygulamalara göre özelleştirilebilir. Ayrıca kameraya veya gizli bir operasyona olan ilgiyi azaltmak için kızılötesi LED açık/kapalı olarak değiştirilebilir.

### Intelligent Video Analytics Pro (IVA Pro)

Kamera, önceden yüklenmiş IVA Pro Building ve IVA Pro Perimeter ile birlikte sunulur ve steril bölgelerden kalabalık ve sıkışık sahneler kadar kişiler ile araçların algılanmasını ve izlenmesini temel alan son derece güvenilir derin öğrenme özelliğini sunar.

Akıllı alarm kuralları grubu, önceden tanımlanmış alarmlar tetiklendiğinde sizi uyarmaya ve kayıtlar aracılığıyla son derece verimli bir şekilde adli araştırma yapmanıza imkan tanır. Kalibrasyon ihtiyacı ortadan kaldırılarak yapılandırma zahmeti en aza indirilir ve kolaylaştırılır.

### Camera Trainer

Hedef ve hedef olmayan nesnelere örneklerine göre Camera Trainer programında kullanıcının önemli nesnelere tanımlamasını ve bunlar için algılama oluşturmasını sağlamak için makine öğrenimi kullanılır. Intelligent Video Analytics'in algıladığı hareketli nesnelere aksine, Camera Trainer programı hem hareketli hem de hareketsiz nesnelere algılar ve derhal sınıflandırır. Configuration Manager'ı kullanarak, Camera Trainer programını hem canlı video hem de ilgili kameradan elde edilebilir kayıtları kullanarak yapılandırabilirsiniz. Ortaya çıkan dedektörler diğer kameralara dağıtım için indirilip yüklenebilir.

### Intelligent Audio Analytics

Cihaz, Intelligent Audio Analytics için üç dijital mikrofon içeren entegre mikrofon dizisine sahiptir. Hedef sesleri ortam seslerinden ayırıp algılamak ve tanımlamak üzere oluşturulmuş, güçlü yapay zeka destekli bir ses sinyali işleme algoritmasıdır. SoundSee teknolojisi ile çalışır ve Uluslararası Uzay İstasyonu'nun (ISS) görevlerini geliştirmek için oluşturulmuştur.

Bir dizi ses dedektörü, silah sesi ve T3/T4 alarmları gibi ses olaylarını tanımlar. Ses dedektörleri, sesle ilgili bir olay ses dedektörünün ses imzasıyla eşleştirdiğinde operatörü uyarmak için bir alarm işlevini tetikler. Intelligent Audio Analytics, sesi kaydetmeye gerek kalmadan Bosch'un Intelligent Video Analytics meta veri akışına sorunsuz bir şekilde entegre olan meta veriler oluşturur.

Cihaz sadece sesi sınıflandırmakla kalmaz, sesin yaklaşık konumunu da sağlar. Yerel yasalar zorunlu kılıyorsa mikrofon güvenli bir lisans anahtarıyla kalıcı olarak engellenebilir. Intelligent Audio Analytics geliştirme aşamasında olduğundan, kullanılabilir Ses Dedektörleri ve özellikleri kameranın cihaz yazılımı sürümüne bağlıdır.

### Çift yönlü ses ve dahili mikrofon dizisi

Çift yönlü ses, operatörün harici ses bağlantısı girişi ve çıkışı aracılığıyla ziyaretçiler veya davetsiz misafirlerle iletişim kurmasını sağlar. Alternatif olarak, kesin ve net ses yakalayan entegre bir mikrofon dizisi bulunur. Entegre veya harici mikrofon kullanılarak, ses algılama özelliği ile güvenlik operatörünün daha hızlı uyarılması ve daha proaktif hareket etmesi için alarmlar oluşturulabilir. Yerel yasalar zorunlu kılıyorsa mikrofon güvenli bir lisans anahtarıyla engellenebilir.

### Sistem entegrasyonu ve ONVIF uyumluluğu

Kamera ONVIF Profile S, ONVIF Profile G ve ONVIF Profile M teknik özelliklerine uygundur. (ONVIF, Open Network Video Interface Forum'un kısaltmasıdır.) Kamera H.265 yapılandırması için ONVIF Profile T'nin parçası olan Media Service 2'yi de destekler. Bu standartlara uyumluluk, üreticiden bağımsız olarak ağ video ürünlerinin birlikte uyumlu bir biçimde çalışmasını garanti eder. Sistem entegratörleri, kamerayı büyük projelere entegre etmek için kameranın dahili özelliklerine kolayca erişebilir. Daha fazla bilgi için bkz. BoschIntegration Partner Program (IPP) web sitesi (ipp.boschsecurity.com).

### Uçta kayıt

2 TB'a kadar yerel alarm kaydı yapmak için kart yuvasına bir bellek kartı takın. RAM'de alarm öncesi kayıt özelliği, ağdaki kayıt bant genişliği tüketimini azaltır ve bellek kartının etkin ömrünü uzatır. Aşağıdaki işlevlerden oluşan kombinasyon sayesinde mümkün olan en güvenilir depolama çözümünü sunan gelişmiş uçta kayıt özelliğine sahiptir:

- Oldukça uzun kullanım ömrü için endüstriyel SD kart desteği
- Endüstriyel SD kartların durumunu izleme olanağı erken servis göstergeleri sağlar

### Veri güvenliği

Cihaz erişimi ve veri aktarımının en yüksek güvenlik düzeyinde yapılmasını sağlamak için özel önlemler alınmıştır. Güvenlik önerileri içeren üç seviyeli parola korunması kullanıcıların cihaz erişimini özelleştirmesine olanak sağlar. Web tarayıcısı erişimi, HTTPS kullanılarak ve cihaz yazılımı güncellemeleri, kimlik denetlemeli güvenli karşıya yüklemelerle korunabilir. Kameralarda en yüksek düzeyde veri güvenliği ve gizlilik koruması sağlamak için ana Güvenilir Platform Modülü (TPM) işlevi sağlayan dahili Güvenli Öğe (SE) donanımı bulunur. Genel Anahtar Altyapısı (PKI) desteğiyle kötü amaçlı saldırılara karşı üstün koruma garanti edilir. Ayrıca 4096 bite kadar RSA şifreleme anahtar uzunluklarını destekler ve 2030'u aşkın veri güvenliği sağlar. EAP/TLS ile 802.1x ağ kimlik denetimi, AES 256 şifreleme dahil güncellenmiş şifre paketleri ile TLS 1.2'yi destekler. Gelişmiş sertifika yönetimi şunları sunar:

- Önceden monte edilmiş Bosch kökenli cihaz sertifikası
- Gerekliğinde kendi kendine imzalı özel sertifikalar otomatik olarak oluşturulur
- Kimlik denetimi için istemci ve sunucu sertifikaları
- Gerçeklik kanıtı için istemci sertifikaları
- Şifrelenmiş özel anahtarlı sertifikalar

### Yüksek verimli H.265 video kodlama ve Intelligent Dynamic Noise Reduction

En verimli ve güçlü H.264 ve H.265/HEVC kodlama platformunu kullanarak çok düşük ağ yüküyle yüksek kaliteli ve yüksek çözünürlüklü video sağlar. Kodlama verimliliğinin iki katına çıkarılması ile H.265, IP video gözetim sistemleri için tercih edilen sıkıştırma standardıdır.

Intelligent Dynamic Noise Reduction, sahnenin içeriğini etkin bir şekilde analiz ederek görüntüdeki parazitleri buna göre azaltır. Düşük parazitli görüntü ve verimli H.265 sıkıştırma teknolojisi, net görüntüler sağlarken, diğer H.265 kameralarla kıyaslandığında bant genişliği ve veri depolama alanı gereksinimini %50'ye varan oranda azaltır. Bunun sonucunda, bant genişliği azaltıldığı halde yüksek görüntü kalitesi korunur ve hareketli nesnelere düzgün bir şekilde görüntülenir. Kamera, mümkün olan en iyi görüntüyü sağlar.

### Bulut tabanlı hizmetler

Kamera dört farklı kullanıcı hesabına (Dropbox veya FTP) zaman ayarlı veya alarma bağlı JPEG resim gönderme özelliğini destekler. Bu hesaplar, FTP sunucularını veya bulut tabanlı veri depolama sistemlerini adresler. Aynı zamanda bu hesaplara video klipler veya JPEG görüntüler de aktarılabilir. Olağandışı olaylardan her zaman haberdar olabilmemiz için alarmlar e-posta veya SMS bildirimini gönderecek biçimde ayarlanabilir.

### Bosch Remote Portal

Güvenli bulut altyapısı Bosch Remote Portal ile bağlı Bosch cihazlarınızı yönetebilirsiniz. Bosch Remote Portal'dan şunları yapabilirsiniz:

- Bağlı Bosch cihazlarınızın ilk yapılandırmasını tamamlayın (çevrimiçi veya çevrimdışı).
- Tek veya birden fazla cihazın cihaz yazılımını güncelleyin.
- Sertifikaları yönetin.
- Bağlı Bosch cihazlarınızın durumunu izleyin.

### Sahne modları

Kamerada, hızlı ve kolay yapılandırma olanağı sunan kullanıcı arayüzü vardır. Çeşitli uygulamalar için en iyi ayarlarla birlikte birden fazla önceden yapılandırılabilir mod sağlanır. Sodyum aydınlatma veya karanlık ortamlar gibi farklı durumlar için farklı sahne modları seçilebilir.

### Düzenleyici bilgiler

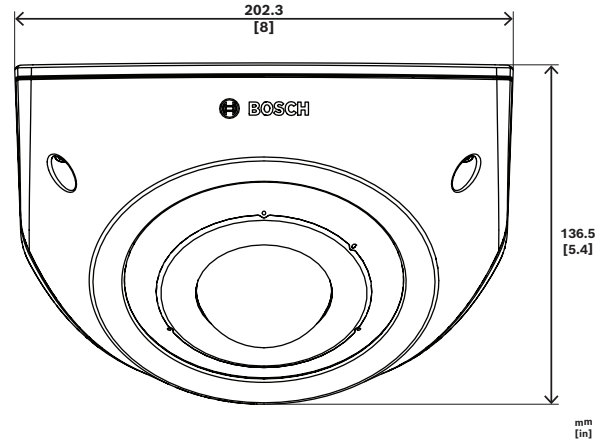
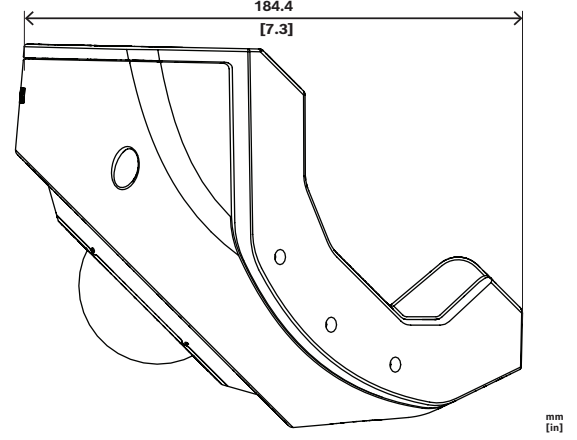
Tip	Standart
Emisyon	EN 55032 (Sınıf A)
	EN-IEC 61006-6-4
	EN IEC 61000-3-2
	EN IEC 61000-3-3

Tip	Standart
	CFR 47 FCC bölüm 15 (Sınıf A) ICES-003 Baskı 7 ANSI C63.4-2014 AS/NZS CISPR 32:2015 + A1:2020 VCCI-CISPR 32:2016
Bağışıklık	EN 55035 EN 50130-4 EN 50121-4 EN 61000-4-2 EN 61000-4-3 EN 61000-4-4 EN 61000-4-5 EN 61000-4-6 EN 61000-4-8 EN 61006-4-11
Çevresel Özellikler	EN 50130-5 (Sınıf II) EN 60068-2-6 EN 60068-2-27 EN IEC 63000 (RoHS) RoHS AB, 2011/65/AB ve 2015/863/AB WEEE AB, 2012/19/AB Kaliforniya Önerisi 65
Güvenlik	IEC 62368-1 EN 62368-1 CSA/UL 62368-1:2019
Darbelere karşı koruma	EN 62262 (IK10+ 50J)
Sızdırmazlık koruması	EN 60529 (IP66) NEMA 250 (4X)
Görüntü performansı	IEC 62676-5
ONVIF uyumluluğu	EN 50132-5-2 EN 62676-2
Kızılötesi aydınlatma	EN IEC 62471
İşaretler	CE, cULus, RCM, WEEE, VCCI, CMIM, UKCA, FCC

Bölge	Yasal uyumluluk/kalite işaretleri
Avrupa	CE
Global	IEC 62443 Industrial Cyber Security Capability
ABD	UL CAP Cybersecurity Assurance Program

Bölge	Yasal uyumluluk/kalite işaretleri
İngiltere	UKCA

### Kurulum/yapılandırma notları



### Birlikte verilen parçalar

Adet	Bileşen
1	FLEXIDOME corner 7100i IR kamera
1	Köşeye montaj kutusu
1	Yüz plakası
1	Kızılötesi kapağı
1	Kamera montajı için TR20 alyan anahtarı
1	RJ-45 delik açma yardımı
2	M20 lastik halkalar (kameraya bağlı)
3	MAC adresi etiketleri

Adet	Bileşen
1	Hızlı Kurulum Kılavuzu
1	Güvenlik bilgileri kılavuzu

## Teknik özellikler

### Elektriksel Özellikler

PoE girişi	PoE IEEE 802.3af / 802.3at Type 1, Class 3; 24 VAC $\pm$ %10; 12 VDC $\pm$ %10; PoE ve yardımcı güç, yedekli çalışma sağlamak için eş zamanlı olarak bağlanabilir
Giriş gerilimi (VAC)	24 VAC
Giriş gerilimi (VDC)	12 VDC
Güç tüketimi PoE (W) (tipik - maksimum)	5.7 W - 10.5 W
Güç tüketimi VDC (W) (tipik - maksimum)	6 W - 10.8 W
Güç tüketimi VAC (W) (tipik - maksimum)	5,9 W - 10,5 W

### Sensör

Toplam sensör pikseli	6 MP
Sensör tipi	1/1.8 inch CMOS
Etkin piksel sayısı (Y x D)	2816 x 2112

### Hassasiyet

Hassasiyet	30 IRE
Renkli (lüks) (hassasiyet IEC 62676 Bölüm 5'e göre ölçülmüştür)	0,072 lüks
Siyah-beyaz (lüks) (hassasiyet IEC 62676 Bölüm 5'e göre ölçülmüştür)	0,014 (Kızılötesiyle 0)
Yüksek dinamik aralık (HDR) (dB)	120 dB

### Optik

Düzeltilmiş IR	Evet
Gündüz/Gece	Açılıp-kapatılabilen kızılötesi kesme filtresi
Yatay görüş alanı (°)	131.1°
Dikey görüş alanı (°)	96.5°

Lens diyaframı (/F)	2.4 /F
Lens odak uzaklığı (mm)	2.5 mm

### Gece görüşü

Kızılötesi işlevi	Açık; Kapalı; Otomatik; Akıllı; Kızılötesi
Kızılötesi yoğunluğu	Otomatik; Akıllı yoğunluk
LED	940 nm
Mesafe	15 metreye (50 ft) kadar
Kızılötesi yoğunluğu	Kontrol edilebilir 5 bölge

### Cihaz yazılımı

Ortak Ürün Platformu	CPP14
----------------------	-------

### Video akışı

Kare hızı (fps)	1 fps - 30 fps
GOP yapısı	IP; IBP; IBBP
Video sıkıştırma	H.264 (ISO/IEC 14496-10); M-JPEG; H.265/HEVC
Akış	Ayarlanabilir 4 H.264 veya H.265 ve M-JPEG video akışı, Ayarlanabilen kare hızı ve bant genişliği, Bosch Akıllı Video Yayını

### Video işlevleri

ALC modu	Standart; Floresan; Seviye; Ortalama ve Tepe; Hız; Öncelik - karanlığa karşı parlak
Gündüz/gece	Otomatik (ayarlanabilir anahtar noktaları); Renkli; Monokrom
Obtüratör modları	Automatic Electronic Shutter (AES); Varsayılan örtücü; 1/30,000 max
Kamera işlevleri	Görüntüyü döndür; Coğrafi konum; Lens sihirbazı; İlgilenilen bölge; Ses algılama; Arka ışık dengeleme (BLC); Intelligent auto exposure; Intelligent dynamic noise reduction; Kontrast iyileştirme; Keskinlik iyileştirme; Piksel sayacı; Kamera görünümü sihirbazı; Dış müdahale algılama; Ekran damgası; Renk tonu
Beyaz dengesi (K)	2,000 K - 10,000 K

Ekran damgası	Ad; Logo; Tarih/saat; Alarm mesajı; Zaman
WDR teknolojisi	HDR
Gizlilik maskesi sayısı	8

### Video içerik analizi

Analiz tipi	Camera trainer; Intelligent Video Analytics Pro: IVA Pro Buildings; Intelligent Video Analytics Pro: IVA Pro Perimeter; Intelligent Audio Analytics (lisans)
Kalibrasyon	Cayro sensörüne, odak uzaklığına ve kamera yüksekliğine göre otomatik
Ek işlevler	Dış müdahale algılama; Silah sesi algılama; Yüksek gürültü algılama; T3/T4 Alarm algılama
Alarm tetikleyiciler	Her türlü nesne; Alanda nesne; Hat geçişi; Alana gir/alandan çık; Gezinme; Güzergahı takip et; Boşta/kaldırılan nesne; Sayım; Doluluk; Kalabalık yoğunluğu tahmini; Koşul değişikliği; Benzerlik araması; Akış/karşı akış; Dış müdahale; 3B izleme; Ses algılama; Duran veya hareket etmeye başlayan nesnelere
Olası alarm kuralı sayısı (eş zamanlı)	16
Nesne filtreleri	Süre; Boyut; En-boy oranı; Hız; Yön; Renkli; Nesne sınıfları (4); Nesne sınıfları (2)
İzleme modları	Standart (2B) izleme; Gemi izleme; Müze modu

### Depolama

Bellek kartı yuvası	Micro SDHC; Micro SDXC; Micro SD
Endüstriyel SD kartlar	Erken servis göstergesi sağlayan çok uzun kullanım ömrü ve sistem durumu izleme desteği

### Girişler ve çıkışlar

Ethernet	Korumalı RJ45
Alarm girişleri	1
Alarm çıkışları	1

Mikrofon	3 dijital MEMS ses sensörlü entegre dizi
Ses girişi (hat seviyesi)	Tipik 10 kOhm; maksimum 1 Vrms
Ses çıkışı (hat seviyesi)	Tipik 1,5 kOhm; 1 Vrms

### Ses

Sıkıştırma ve örnekleme hızı	AAC-LC 48kbps 16 kHz
Sinyal-gürültü oranı (> belirtilen değer) (dB)	>50 dB
Ses yayını	Tam çift yönlü; Yarı çift yönlü

### Ağ

Protokoller/standartlar	IPv4; IPv6; UDP; TCP; HTTP; HTTPS; RTP/RTCP; IGMP V2/V3; ICMP; ICMPv6; RTSP; FTP; ARP; DHCP; APIPA (Auto-IP, link local address); NTP (SNTP); SNMP (V1, MIBII); SNMP (V3, MIBII); DNS; DNSv6; DDNS (DynDNS.org, selfHOST.de, no-ip.com); SMTP; iSCSI; UPnP (SSDP); DiffServ (QoS); LLDP; SOAP; CHAP; Digest authentication
Ethernet tipi	10/100/1000BASE-T; Auto-sensing; Full / half duplex
Uygunluk	ONVIF Profile S; ONVIF Profile G; ONVIF Profile T; ONVIF Profile M
Bulut servisleri	Stratocast Genetec; Remote Portal

### Veri güvenliği

Kripto yardımcı işlemcisi (TPM)	RSA 4096 bit; AES/CBC 256 bit
PKI	X.509 sertifikaları
Uçtan uca şifreleme	Desteklenen VMS ile uçtan uca
Şifreleme	TLS 1.2; TLS 1.1; AES 256; AES 128; TLS 1.3
Yerel depolama şifrelemesi	XTS-AES
Video kimlik denetimi	MD5; SHA-1; SHA-256; Sağlama topları
Cihaz yazılım koruması	İmzalı cihaz yazılımı, Güvenli önyükleme

### Mekanik Özellikler

Color (RAL)	RAL 9003 Parlak beyaz
-------------	-----------------------

Dome camı malzemesi	Saydam polikarbonat, UV önleyici çizilmez özellikli kaplamalı şeffaf
Boyutlar (Y x G x D) (mm)	136.5 mm x 184.4 mm x 202.3 mm
Ağırlık (kg)	1.90 kg
Ağırlık (lb)	4.20 lb

### Çevresel Özellikler

Çalışma sıcaklığı (°C)	-10 °C – 50 °C
Çalışma sıcaklığı (°F)	14 °F – 122 °F
Depolama sıcaklığı (°C)	-30 °C – 70 °C
Depolama sıcaklığı (°F)	-22 °F – 158 °F
Çalışma bağıl nemi, yoğuşmasız (%)	5% – 93%
Çalışma bağıl nemi, yoğuşma (%)	5% – 100%
Depolama bağıl nemi (%)	0% – 98%
IP sınıfı	IP66
Darbe koruması (EN 62262)	IK10+ 50J (IK11)
Koruma derecesi	NEMA tip 4X
Menşe ülke	Tayland

### Sipariş bilgileri

#### NCE-7703-FK Sabit dome 6MP köşe IR

IVA Pro, Intelligent Audio Analytics, HDR, 940 nm IR ve IP66 koruma ile darbelere karşı dayanıklı 6 MP köşe kamerası  
NDAA uyumlu.  
Sipariş numarası **NCE-7703-FK**

#### Aksesuarlar

##### MSD-064G IP GÜVENLİK MICROSD KARTI 64GB

Durum izleme özelliğine sahip 64 GB endüstriyel microSD kart  
Sipariş numarası **MSD-064G**

##### MSD-128G IP GÜVENLİK MICROSD KARTI 128GB

Durum izleme özelliğine sahip 128 GB endüstriyel microSD kart  
Sipariş numarası **MSD-128G**

##### MSD-256G IP GÜVENLİK MICROSD KARTI 256GB

Durum izleme özelliğine sahip 256 GB endüstriyel microSD kart  
Sipariş numarası **MSD-256G**

##### NPD-3001-WAP Taşınabilir kurulum cihazı

Bosch kamera taşınabilir ve kablosuz montaj aleti  
Sipariş numarası **NPD-3001-WAP**

##### NPD-5001-POE Midspan, 15W, tek portlu, AC girişi

PoE destekli kameralarla birlikte kullanılan Ethernet Üzerinden Güç midspan enjektörü; 15,4 W, 1 port  
Ağırlık: 200 g (0,44 lb)  
Sipariş numarası **NPD-5001-POE**

##### NPD-5004-POE Ethernet üzerinden güç, 15,4W, 4 port

PoE destekli kameralarla birlikte kullanılan Ethernet Üzerinden Güç midspan enjektörü; 15,4 W, 4 port  
Ağırlık: 620 g (1,4 lb)  
Sipariş numarası **NPD-5004-POE**

##### NDA-7080-CBB Kanal sırtlık kutusu, köşe

Kablo kanalı arka kutusu, köşe  
Sipariş numarası **NDA-7080-CBB**

##### NDA-7080-FP Yedek yüz plakası, köşe

Yedek yüz plakası, köşe  
Sipariş numarası **NDA-7080-FP**

##### NDA-7080-IR940 Yedek kapak IR 940 nm

Yedek kapak IR 940nm  
Sipariş numarası **NDA-7080-IR940**

#### Yazılım Seçenekleri

##### MVC-IAA-GUN Silah Atışı Dedektörü Lisansı, sürekli

Sınırsız Silah Sesi Dedektörü Lisansı  
Sipariş numarası **MVC-IAA-GUN**

#### Temsilci:

**Europe, Middle East, Africa:**  
Bosch Security Systems B.V.  
P.O. Box 80002  
5600 JB Eindhoven, The Netherlands  
www.boschsecurity.com/xc/en/contact/  
www.boschsecurity.com

**Germany:**  
Bosch Sicherheitssysteme GmbH  
Robert-Bosch-Platz 1  
D-70839 Gerlingen  
www.boschsecurity.com