

NCE-7703-FK Kop. stałopozycyjna 6MP narożna IR FLEXIDOME corner 7100i IR



- ▶ Pole widzenia 131° w poziomie i 96° w pionie; widok całej sceny bez martwych punktów
- ▶ Funkcje HDR i Intelligent IR z niewidocznym IR (940 nm) poprawiają jakość obrazu w scenach o dużych kontrastach jasności
- ▶ Montaż narożny i obła obudowa zapewniają maksymalne bezpieczeństwo, szybką i łatwą instalację oraz konfigurację
- ▶ Wytrzymała powłoka zewnętrzna jest odporna na najsurowsze warunki otoczenia
- ▶ Wbudowane funkcje Intelligent Video Analytics i Intelligent Audio Analytics uruchamiają odpowiednie alerty i szybko pobierająca dane

FLEXIDOME corner 7100i IR to odporna na akty wandalizmu dyskretna kamera do montażu narożnego o obłej konstrukcji. Zapewnia szczegółowy i pełny widok każdego pomieszczenia bez martwych punktów. Inteligentne i niewidoczne IR przekłada się na spójną jakość obrazu nawet półmroku lub całkowitej ciemności. Umożliwia to prowadzenie monitoringu przez całą dobę w miejscach narażonych na działania wandalii. Kamera ma obudowę IK10+ 50J, która chroni ją przed aktami wandalizmu. Ma również wiele wejść i wyjść, np. do obsługi alarmu i audio, więc może być używana w systemach interaktywnych.

Wbudowana funkcja Intelligent Video Analytics oparta na AI zapewnia większe rozeznanie w sytuacji i uruchamia odpowiednie alarmy. Tworzy to poczucie bezpieczeństwa i komfortu w miejscach uznawanych za niebezpieczne. Natomiast funkcja Intelligent Audio Analytics interpretuje rejestrowane dźwięki. Kamera potrafi na przykład odróżnić wystrzał z broni palnej od innych głośnych dźwięków.

Funkcje

Obła obudowa do montażu narożnego, odporna na akty wandalizmu

Konstrukcja kamery pozwala zamontować ją płasko w narożniku monitorowanego pomieszczenia. Obła obudowa utrudnia próby jej zdjęcia lub demontażu. Za kamerą jest do 10 cm (4 cale) przestrzeni, w której można umieścić jedną puszkę przyłączeniową i schować nadmiar kabli.

Twarda pokrywa jest odporna na uderzenia zgodnie z normą IK10+ 50J (IK11). Dobrze sprawdza się w miejscach, gdzie często dochodzi do przemocy. Jest także wodoszczelna zgodnie z normą IP66 i wytrzymuje czyszczenie myjkami ciśnieniowymi.

Rozdzielczość 6 Mpx bez martwych punktów

Obraz w wysokiej rozdzielczości 6 Mpx jest szczegółowy, a pole widzenia obiektywu wynosi ponad 131°. Proporcje obrazu 4:3 zapewniają zoptymalizowane warunki do monitorowania całego pomieszczenia od ściany do ściany i od podłogi aż po sufit. Odświeżanie obrazu z częstotliwością 30 kł./s pozwala śledzić ruch obiektów w scenie w czasie rzeczywistym.

Duży zakres dynamiki

Jest on oparty na procesie wielokrotnej ekspozycji, który pozwala uchwycić więcej szczegółów zarówno jasnych, jak i ciemnych obszarów, nawet w tej samej scenie. Dzięki temu w obrazie można bez trudu rozróżnić przedmioty i ich cechy, na przykład rysy twarzy przy jasnym oświetleniu tła.

Rzeczywisty zakres dynamiki kamery jest mierzony za pomocą analizy konwersji optoelektronicznej (OECF) zgodnie z normą IEC 62676 część 5. Metoda ta jest używana do dostarczania standardowych pomiarów, które można wykorzystywać do porównywania różnych kamer.

Kryteria dozoru DORI

Kryteria dozoru DORI (wykrywanie/obserwacja/rozpoznawanie/identyfikacja), opisane w normie EN-62676-4, określają zdolność człowieka patrzącego na obraz z kamery do rozróżniania osób i obiektów znajdujących się w obszarze chronionym. Poniżej przedstawiono maksymalną odległość spełniania kryteriów dozoru DORI dla danej kombinacji kamery i obiektywu:

DORI	PPM	Zasięg obserwacji	W poziomie
Wykrywanie	25 px/m (8 px/stopę)	25,7 m (80,2 stopy)	112,6 m (352 stopy)
Monitory	63 px/m (19 px/stopę)	10,2 m (33,8 stopy)	44,7 m (148,2 stopy)
Rozpoznawanie	125 px/m (38 px/stopę)	5,1 m (16,9 stopy)	22,5 m (74,1 stopy)
Identyfikacja	250 px/m (76 px/stopę)	2,6 m (8,4 stopy)	11,3 m (37,1 stopy)

*Liczby w tej tabeli nie odzwierciedlają odległości obsługiwanych przez IVA. W celu ustalenia odległości interpretowanych przez oprogramowanie IVA należy użyć kalkulatora parametrów obiektywu / Bosch IP video design tool.

Niewidzialne oświetlenie w podczerwieni

Kamera jest wyposażona w niewidzialne diody LED IR 940 nm. W zależności od sceny może więc transmitować szczegółowy i spójny obraz w całkowitej ciemności z odległości do 15 m (50 stóp) od obiektywu. Funkcja Intelligent IR automatycznie reguluje natężenie IR, redukując prześwietlenia, i nie wymaga ciągłej ręcznej kalibracji od warunków oświetleniowych czy odległości obiektu od kamery. Za pomocą Intelligent IR można też ustawić do 5 stref, każdą z własnym natężeniem IR. Dzięki temu sterowanie ręczne lub automatyczne można dostosować do dowolnego zastosowania. Diodę LED IR można także wyłączyć, by kamera nie zwracała na siebie uwagi.

Intelligent Video Analytics Pro (IVA Pro)

Kamera jest wyposażona w fabrycznie zainstalowany IVA Pro Buildings i IVA Pro Perimeter zapewnia niezawodne, bazujące na głębokim uczeniu wykrywanie oraz śledzenie osób i pojazdów w różnych scenach, począwszy od stref sterylnych po uczęszczane i zatłoczone.

Inteligentny zestaw reguł alarmu umożliwia powiadomienie użytkownika, gdy zostanie wywołany uprzednio zdefiniowany alarm, oraz sprawnie przeszukiwanie nagrania na potrzeby analizy sądowej. Nakład pracy na konfigurację jest minimalny dzięki temu, że nie jest konieczna kalibracja.

Camera Trainer

Nowy program Camera Trainer w oparciu o przykłady obiektów zarówno docelowych, jak i innych, oraz maszynowe uczenie umożliwia użytkownikowi określenie interesujących go obiektów i tworzy odpowiednie dla nich detektory. W przeciwieństwie do poruszających się obiektów, które wykrywa aplikacja Intelligent Video Analytics, program Camera Trainer wykrywa zarówno poruszające się, jak i nieruchome obiekty i natychmiast klasyfikuje je. Używając narzędzia Configuration Manager, można skonfigurować program Camera Trainer, wykorzystując zarówno obrazy na żywo, jak i nagrania zarejestrowane przez odpowiednią kamerę. Wynikowe detektory mogą być pobierane i przekazywane do innych kamer.

Inteligenta analiza danych fonicznych

Urządzenie posiada zintegrowany zestaw trzech mikrofonów cyfrowych do obsługi funkcji Intelligent Audio Analytics. Jest to zaawansowany algorytm przetwarzania sygnału audio sterowany przez sztuczną inteligencję, który pozwala wykrywać i identyfikować dźwięki urządzeń docelowych na podstawie dźwięków otoczenia. Jest on wspierany przez technologię SoundSee i powstał w celu poprawy działania międzynarodowej stacji kosmicznej (ISS).

Zestaw czujek dźwięku identyfikuje zdarzenia dźwiękowe, takie jak wystrzały oraz alarmy T3/T4. Czujki dźwięku wyzwalają funkcję alarmu, która ma poinformować operatora, gdy zdarzenie dźwiękowe jest takie samo jak sygnatura dźwiękowa czujki dźwięku. Bez potrzeby nagrywania dźwięku funkcja Intelligent Audio Analytics generuje metadane, które bezproblemowo integrują się ze strumieniem metadanych funkcji Intelligent Video Analytics firmy Bosch.

Urządzenie może nie tylko klasyfikować dźwięki, ale również rozpoznać przybliżone ich położenie. Jeśli wymaga tego prawo krajowe, mikrofon można trwale zablokować za pomocą klucza bezpieczeństwa. Funkcja Intelligent Audio Analytics jest wciąż

udoskonalana, dlatego funkcje czujek dźwięku i inne zależą od wersji oprogramowania układowego kamery.

Dwukierunkowa transmisja dźwięku i wbudowany mikrofon

Dwukierunkowa transmisja dźwięku pozwala operatorom przekazywać komunikaty gościom i intruzom za pośrednictwem zewnętrznego wejścia i wyjścia liniowego fonii. Alternatywnie za pomocą zintegrowanego mikrofonu można rejestrować wyraźny i czysty dźwięk. Wykorzystując mikrofon zintegrowany lub wewnętrzny, funkcja wykrywania dźwięku może generować alarmy szybciej ostrzegające pracowników ochrony, umożliwiając im podejmowanie proaktywnych działań. Jeśli wymaga tego prawo krajowe, mikrofon można zablokować za pomocą klucza bezpieczeństwa.

Integracja systemu i zgodność z ONVIF

Kamera jest zgodna ze specyfikacjami ONVIF Profile S, ONVIF Profile G i ONVIF Profile M. (ONVIF akronim od Open Network Video Interface Forum). W konfiguracji H.265 kamera obsługuje także specyfikację Media Service 2, która jest częścią ONVIF Profile T. Gwarantuje to możliwość współdziałania urządzeń wizyjnych różnych producentów. Integratorzy rozwiązań innych firm mogą z łatwością uzyskać dostęp do funkcji specjalnych kamery, które umożliwiają dołączenie jej do większych projektów. Więcej informacji można znaleźć na stronie Bosch Integration Partner Program (IPP) (ipp.boschsecurity.com).

Zapis bezpośrednio w kamerze

Umieścić kartę pamięci w gnieździe karty w celu przechowywania do 2 TB lokalnych zapisów alarmowych. Zapis obrazu w pamięci RAM przed wystąpieniem alarmu umożliwia ograniczenie szerokości pasma w sieci przeznaczonej do rejestracji lub wydłuża żywotność karty pamięci. Zaawansowany zapis bezpośrednio w kamerze stanowi najbardziej niezawodne rozwiązanie pamięci masowej możliwe dzięki kombinacji następujących funkcji:

- Obsługa przemysłowych kart SD umożliwia wyjątkowo długi czas eksploatacji.
- Monitorowanie stanu przemysłowych kart SD pozwala wcześniej sygnalizować konieczność obsługi serwisowej

Bezpieczeństwo danych

Aby zapewnić najwyższy poziom ochrony dostępu do urządzenia i transmisji danych, wprowadzono szczególne środki bezpieczeństwa. Trójpoziomowa ochrona hasłem z zaleceniami dotyczącymi bezpieczeństwa pozwala użytkownikom dostosować dostęp do urządzenia. Dostęp do przeglądarki sieci

Web można zabezpieczyć protokołem HTTPS, a aktualizacja oprogramowania układowego może odbywać się za pomocą bezpiecznego uwierzytelnionego przesyłu. Kamery mają wbudowany sprzęt Secure Element (SE) realizujący główną funkcjonalność modułu TPM (Trusted Platform Module), co zapewnia najwyższy poziom bezpieczeństwa danych i ochrony prywatności. W połączeniu z obsługą infrastruktury klucza publicznego (PKI) daje to bezkonkurencyjne zabezpieczenie przed atakami złośliwego oprogramowania. Obsługuje również szyfrowanie RSA z kluczem o długości do 4096 bitów, zapewniając bezpieczeństwo danych po roku 2030. Uwierzytelnianie sieci 802.1x za pomocą protokołu EAP/TLS obsługuje standard TLS 1.2 ze zaktualizowanymi mechanizmami szyfrowania, m.in. AES 256. Zaawansowana obsługa certyfikatów zapewnia:

- Fabrycznie zainstalowany certyfikat urządzenia Bosch
- W razie potrzeby automatyczne generowanie certyfikatu z podpisem własnym
- Certyfikaty klienta i serwera do uwierzytelnienia
- Certyfikaty klienta jako dowód autentyczności
- Certyfikaty z szyfrowanymi kluczami prywatnymi

Wydajne kodowanie obrazu i inteligentna dynamiczna redukcja szumów H.265

Najwydajniejsza platforma kodowania H.264 i H.265/HEVC pozwala uzyskać obrazu wysokiej jakości i wysokiej rozdzielczości przy bardzo niskim obciążeniu sieci. Dzięki podwójnej efektywności kodowania H.265 staje się standardem kompresji dla systemów dozoru wizyjnego IP.

Kamera jest wyposażona w funkcję inteligentnej dynamicznej redukcji szumów (iDNR), która nieustannie analizuje zawartość sceny i usuwa artefakty związane z szumem. Niski poziom zaszumienia i wydajna kompresja H.265 umożliwiają uzyskanie wyraźnych obrazów, a jednocześnie ograniczenie szerokości pasma i wymaganej pamięci masowej nawet o 50% w porównaniu z innymi kamerami obsługującymi technologię H.265. Strumienie wizyjne zajmują dzięki temu mniejszą szerokość pasma przy zachowaniu wysokiej jakości obrazu i płynnego ruchu. Kamera zapewnia najużyteczniejszy obraz z możliwych.

Usługi chmurowe

Kamera obsługuje funkcję wysyłania obrazów JPEG na podstawie czasu lub alarmu do czterech różnych kont. Konta te mogą się znajdować na serwerach FTP lub w usługach chmurowych. Istnieje także możliwość wyeksportowania klipów wideo i obrazów JPEG do tych kont.

Po wyzwoleniu alarmu może zostać wysłane powiadomienie w wiadomości e-mail lub SMS. Dzięki temu operator jest zawsze informowany o niespodziewanych zdarzeniach.

Bosch Remote Portal

Usługa Bosch Remote Portal korzysta z bezpiecznej infrastruktury chmurowej, umożliwiając sprawne zarządzanie podłączonymi urządzeniami Bosch. W portalu Bosch Remote Portal można wykonywać następujące czynności:

- Początkowe skonfigurowanie podłączonych urządzeń Bosch (znajdujących się w trybach online i offline).
- Aktualizacje oprogramowania układowego jednego urządzenia lub wielu urządzeń.
- Zarządzanie certyfikatami
- Monitorowanie kondycji podłączonych urządzeń Bosch.

Tryby sceny

Kamera jest wyposażona w bardzo intuicyjny interfejs użytkownika, który umożliwia jej szybką i łatwą konfigurację. Dostępność kilku wstępnie skonfigurowanych trybów pozwala optymalnie dobrać ustawienia do szeregu różnych zastosowań. Odpowiednie tryby sceny można dobrać do różnych sytuacji, takich jak oświetlenie sódowe czy ciemne miejsca.

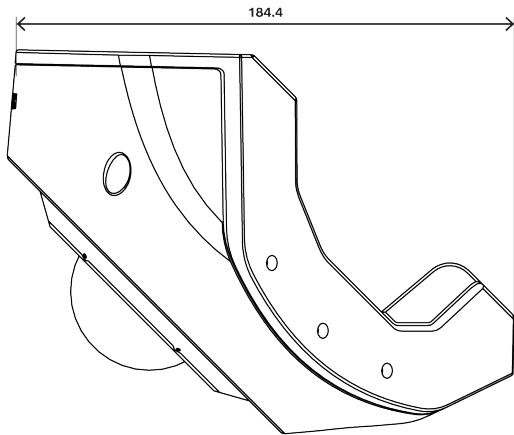
Informacje dotyczące przepisów prawnych

Typ	Standard
Emisja	EN 55032 (klasa A)
	EN-IEC 61006-6-4
	EN IEC 61000-3-2
	EN IEC 61000-3-3
	CFR 47 FCC część 15 (klasa A)
	ICES-003 wydanie 7
	ANSI C63.4-2014
	AS/NZS CISPR 32:2015 + A1:2020 VCCI-CISPR 32:2016
Odporność	EN 55035
	EN 50130-4
	EN 50121-4
	EN 61000-4-2
	EN 61000-4-3
	EN 61000-4-4
	EN 61000-4-5
	EN 61000-4-6
	EN 61000-4-8

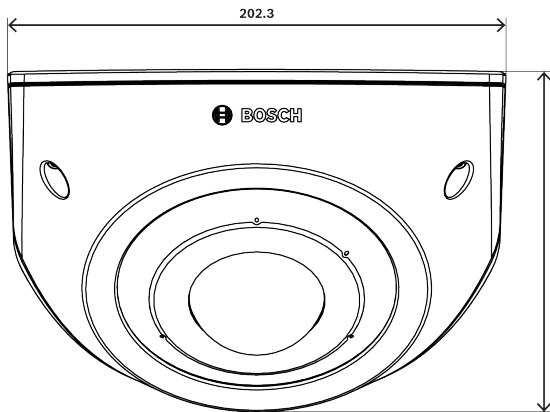
Typ	Standard
Środowisko	EN 61006-4-11
	EN 50130-5 (klasa II)
	EN 60068-2-6
	EN 60068-2-27
	EN IEC 63000 (RoHS)
	RoHS UE, 2011/65/UE i 2015/863/UE WEEE UE, 2012/19/UE California Proposition 65
Bezpieczeństwo	IEC 62368-1
	EN 62368-1
	CSA/UL 62368-1:2019
Odporność na uderzenia	EN 62262 (IK10+ 50J)
Ochrona przed wnikaniem	EN 60529 (IP66) NEMA 250 (4X)
Jakość obrazu	IEC 62676-5
Zgodność ze standardem ONVIF	EN 50132-5-2 EN 62676-2
Oświetlenie w podczerwieni	EN IEC 62471
Uwagi	CE, cULus, RCM, WEEE, VCCI, CMIM, UKCA, FCC

Obszar	Zgodność z przepisami/cechy jakości
Europa	CE
Wielka Brytania	UKCA
Globalnie	IEC 62443 Industrial Cyber Security Capability
Stany Zjednoczone	UL CAP Cybersecurity Assurance Program

Uwagi dotyczące instalacji i konfiguracji



mm



mm

Zawartość zestawu

Liczba	Składnik
1	Kamera FLEXIDOME corner 7100i IR
1	Puszka do montażu narożnego
1	Przedni panel
1	Pokrywa IR
1	Klucz imbusowy TR20 do montażu kamery
1	Przebijak do zaślepki złącza RJ-45
2	Gumowe przelotki M20 (przymocowane do kamery)
3	Etykiety Adres MAC
1	Skrócona instrukcja instalacji

Liczba	Składnik
1	Podręcznik informacyjny dotyczący bezpieczeństwa

Parametry techniczne

Parametry elektryczne

PoE	PoE IEEE 802.3af / 802.3at Type 1, Class 3; 24 VAC ± 10%; 12 VDC ± 10%; PoE i zasilanie dodatkowe można podłączyć jednocześnie, aby zapewnić redundancję zasilania
Napięcie wejściowe (VAC)	24 VAC
Napięcie wejściowe (VDC)	12 VDC
Pobór mocy w PoE (W) (typowy - maksymalny)	5.7 W – 10.5 W
Pobór mocy VDC (W) (typowy - maksymalny)	6 W – 10.8 W
Pobór mocy VAC (W) (typowy - maksymalny)	5,9 W – 10,5 W

Przetwornik

Total sensor pixels	6 MP
Typ przetwornika	1/1.8 inch CMOS
Liczba aktywnych pikseli obrazu (szerokość × wysokość)	2816 x 2112

Czułość

Czułość	30 IRE
Obraz kolorowy (lx) (czułość mierzona zgodnie z IEC 62676 część 5)	0,072 lx
Obraz czarno-biały (lx) (czułość mierzona zgodnie z IEC 62676 część 5)	0,014 (0 z IR)
Duży zakres dynamiki (HDR) (dB)	120 dB

Optyczny

Korekcja podczerwieni	Tak
Tryb dualny	Filtr podczerwieni z możliwością przełączania
Horizontal field of view (°)	131.1°
Vertical field of view (°)	96.5°

Apertura obiektywu (/F)	2.4 /F
Ogniskowa obiektywu (mm)	2.5 mm

Widzenie nocne

Funkcja IR	Wł.; Wył.; Auto; Intelligent IR
Natężenie podczerwieni	Automatycznie; Inteligentna regulacja natężenia
LED	940 nm
Zasięg obserwacji	Do 15 m (50 stóp)
Natężenie podczerwieni	5 kontrolowanych stref

Oprogramowanie układowe

Common Product Platform	CPP14
-------------------------	-------

Strumieniowe przesyłanie obrazu

Częstotliwość odświeżania (fps)	1 fps – 30 fps
Struktura GOP	IP; IBP; IBBP
Kompresja obrazu	H.264 (ISO/IEC 14496-10); M-JPEG; H.265/HEVC
Strumieniowanie	4 konfigurowane strumienie z kompresją H.265 lub H.264 i M-JPEG, możliwość konfigurowania częstotliwości odświeżania i szerokości pasma, Bosch Intelligent Streaming

Funkcje wizyjne

Tryb automatycznej przysłony	Standardowy; Fluorescencyjny; Poziom; Średnio/Szczytowo; Prędkość; Priorytet: Ciemno/Jasno
Tryb dualny	Automatyczny (regulowane punkty przełączania); Kolor; Monochromatyczny
Czasy otwarcia migawki	Automatic Electronic Shutter (AES); Migawka domyślna; 1/30,000 max
Funkcje kamery	Obrócenie obrazu; Geolokalizacja; Asystent optymalizacji obiektywu; Obszar zainteresowania; Wykrywanie dźwięku; Kompensacja tła (BLC); Intelligent auto exposure; Intelligent dynamic noise reduction; Poprawa kontrastu; Poprawa ostrości; Licznik

	pikseli; Kreator pola widzenia; Wykrywanie sabotażu; Wyświetlanie informacji na obrazie; Odcień
Balans bieli (K)	2,000 K – 10,000 K
Wyświetlanie informacji na obrazie	Nazwa; Logo; Data/godzina; Komunikat alarmowy; Czas
Technologia WDR	HDR
Maksymalna liczba prywatnych obszarów	8

Analiza zawartości obrazu

Typ analizy	Camera trainer; Intelligent Video Analytics Pro; IVA Pro Buildings; Intelligent Video Analytics Pro; IVA Pro Perimeter; Intelligent Audio Analytics (licencja)
Kalibracja	Automatyczna, oparta na czujniku żyroskopowym, ogniskowa i wysokość kamery
Funkcje dodatkowe	Wykrywanie twarzy; Wykrywanie sabotażu; Detekcja wystrzałów z broni palnej; Detekcja głośnych hałasów; Detekcja alarmów T3/T4
Wyzwalacze alarmu	Dowolny obiekt; Obiekt w polu; Przecięcie linii; Wejście na pole/opuszczenie pola; Podejrzane zachowanie; Przemieszczanie się trasą; Obiekt nieaktywny/usunięty; Zliczanie; Obłożenie; Szacowanie gęstości tłumy; Zmiana warunków; Wyszukiwanie podobnych elementów; Przepływ/przepływ wsteczny; Sabotaż; Śledzenie 3D; Wykrywanie dźwięku; Obiekty zatrzymujące się lub zaczynające się poruszać
Liczba możliwych reguł alarmowych (równoczesnych)	16
Filtry obiektów	Czas trwania; Rozmiar; Współczynnik proporcji; Prędkość; Kierunek; Kolor; Klasy obiektów (4); Klasy obiektów (2)
Tryby śledzenia	Standardowe śledzenie (2D); Śledzenie statków; Tryb muzealny

Nośnik pamięci

Slot karty pamięci	Micro SDHC; Micro SDXC; Micro SD
--------------------	----------------------------------

Przemysłowe karty SD	Wyjątkowo długi czas eksploatacji i obsługa monitorowania stanu, co pozwala wcześniej sygnalizować konieczność obsługi serwisowej
----------------------	---

Wejścia i wyjścia

Ethernet	Ekranowane złącze RJ45
Wejścia alarmowe	1
Wyjścia alarmowe	1
Mikrofon	Wbudowana macierz z 3 cyfrowymi czujnikami dźwięku MEMS
Wejście liniowe audio	10 kΩ (typowo); maks. 1 Vrms
Wyjście liniowe audio	1,5 kΩ (typowo); 1 Vrms

Dźwięk

Częstotliwość próbkowania i stopień kompresji	AAC-LC 48kbps 16 kHz
Stosunek sygnał/szum (> od wartości ustalonej) (dB)	>50 dB
Przesyłanie strumieniowe dźwięku	Pełny duplex; Półduplex

Sieć

Protokoły / standardy	IPv4; IPv6; UDP; TCP; HTTP; HTTPS; RTP/RTCP; IGMP V2/V3; ICMP; ICMPv6; RTSP; FTP; ARP; DHCP; APIPA (Auto-IP, link local address); NTP (SNTP); SNMP (V1, MIBII); SNMP (V3, MIBII); DNS; DNSv6; DDNS (DynDNS.org, selfHOST.de, no-ip.com); SMTP; iSCSI; UPnP (SSDP); DiffServ (QoS); LLDP; SO-AP; CHAP; Digest authentication
Typ sieci Ethernet	10/100/1000BASE-T; Auto-sensing; Full / half duplex
Zgodność	ONVIF Profile S; ONVIF Profile G; ONVIF Profile T; ONVIF Profile M
Usługi chmurowe	Stratocast Genetec; Remote Portal

Bezpieczeństwo danych

Koprocessor kryptograficzny (TPM)	RSA 4096-bitowy; AES/CBC 256 bit
PKI	Certyfikaty X.509
Kompleksowe szyfrowanie	Pełne kompleksowe z obsługą systemu VMS

Szyfrowanie	TLS 1.2; TLS 1.1; AES 256; AES 128; TLS 1.3
Szyfrowanie lokalnej pamięci masowej	XTS-AES
Uwierzytelnianie wideo	MD5; SHA-1; SHA-256; Suma kontrolna
Ochrona oprogramowania układowego	Podpisane oprogramowanie układowe; Bezpieczne uruchamianie

Parametry mechaniczne

Kolorystyka	RAL 9003 Biały sygnałowy (czysta biel)
Materiał kopułki	Przezroczysta, poliwęglanowa, przezroczysta z powłoką odporną na zarysowania i nieprzepuszczającą promieni ultrafioletowych
Wymiary (W x S x G) (mm)	136.5 mm x 184.4 mm x 202.3 mm
Masa (kg)	1.90 kg
Masa (lb)	4.20 lb

Warunki otoczenia

Temperatura pracy (°C)	-10 °C – 50 °C
Temperatura pracy (°F)	14 °F – 122 °F
Temperatura przechowywania (°C)	-30 °C – 70 °C
Temperatura przechowywania (°F)	-22 °F – 158 °F
Wilgotność względna robocza, bez skraplania (%)	5% – 93%
Wilgotność względna robocza, ze skraplaniem (%)	5% – 100%
Wilgotność względna przechowywania (%)	0% – 98%
Stopień ochrony IP	IP66
Odporność na uderzenia (EN 62262)	IK10+ 50J (IK11)
Stopień ochrony	NEMA typ 4X
Kraj pochodzenia	Tajlandia

Informacje do zamówień

NCE-7703-FK Kop. stałopozycyjna 6MP narożna IR

Odporna na akty wandalizmu kamera do montażu narożnego 6 Mpx z oprogramowaniem IVA Pro, Intelligent Audio Analytics, systemem HDR, IR 940 nm i stopniem ochrony IP66
Zgodna z NDAA.

Numer zamówienia **NCE-7703-FK**

Akcesoria

MSD-064G KARTA MICROSD IP SECURITY 64GB

Karta microSD o pojemności 64 GB do zastosowań przemysłowych z monitorowaniem stanu

Numer zamówienia **MSD-064G**

MSD-128G KARTA MICROSD IP SECURITY 128GB

Karta microSD o pojemności 128 GB do zastosowań przemysłowych z monitorowaniem stanu

Numer zamówienia **MSD-128G**

MSD-256G KARTA MICROSD IP SECURITY 256GB

Karta microSD o pojemności 256 GB do zastosowań przemysłowych z monitorowaniem stanu

Numer zamówienia **MSD-256G**

NPD-3001-WAP Przenośne narzędzie montażowe

Przenośne, bezprzewodowe narzędzie do instalacji kamer Bosch

Numer zamówienia **NPD-3001-WAP**

NPD-5001-POE Midspan, 15W, port pojedynczy, wej. AC

Zasilacze Power-over-Ethernet midspan injector są przeznaczone do stosowania z kamerami oferującymi możliwość zasilania przez sieć Ethernet (PoE); 15,4 W, 1 port

Waga: 200 g

Numer zamówienia **NPD-5001-POE**

NPD-5004-POE Zasilan. przez Ethernet, 15,4 W, 4 porty

Zasilacze Power-over-Ethernet midspan injector są przeznaczone do stosowania z kamerami oferującymi możliwość zasilania przez sieć Ethernet (PoE); 15,4 W, 4 porty

Waga: 620 g

Numer zamówienia **NPD-5004-POE**

NDA-7080-CBB Tylna obudowa przepustu, narożna

Skrzynka połączeniowa, narożna

Numer zamówienia **NDA-7080-CBB**

NDA-7080-FP Zapasowy przedni panel, narożny

Zapasowy przedni panel, narożny

Numer zamówienia **NDA-7080-FP**

NDA-7080-IR940 Zapasowa pokrywka IR 940 nm

Zapasowa osłona promiennika podczerwieni 940 nm

Numer zamówienia **NDA-7080-IR940**

Opcje oprogramowania

MVC-IAA-GUN Licencja na detektor strzałów, bezterm.

Licencja na wykrywanie strzałów z broni, bezterminowa
Numer zamówienia **MVC-IAA-GUN**

Reprezentowane przez:

Europe, Middle East, Africa:

Bosch Security Systems B.V.
P.O. Box 80002
5600 JB Eindhoven, The Netherlands
Phone: + 31 40 2577 284
www.boschsecurity.com/xc/en/contact
www.boschsecurity.com

Germany:

Bosch Sicherheitssysteme GmbH
Robert-Bosch-Ring 5
85630 Grasbrunn
Tel.: +49 (0)89 6290 0
Fax: +49 (0)89 6290 1020
de.securitysystems@bosch.com
www.boschsecurity.com