

NCE-7703-FK Dôme fixe d'angle 6MP IR

FLEXIDOME corner 7100i IR



- ▶ Champ de vision vertical de 131° à l'horizontale et de 96° à la verticale pour une couverture complète de la scène sans angles morts
- ▶ Résolution HDR et éclairage infrarouge intelligent avec IR invisible (940 nm) pour de meilleures images dans les scènes comportant des zones claires et des zones sombres
- ▶ Conception de montage en angle et anti-ligature (« No-Grip ») pour une sécurité maximale avec installation et configuration rapides et faciles
- ▶ Coque extérieure dure et résistante aux environnements les plus difficiles
- ▶ Technologie Intelligent Video et Audio Analytics intégrée pour déclencher des alertes pertinentes et récupérer rapidement les données

La FLEXIDOME corner 7100i IR est une caméra d'angle discrète et antivandale, bénéficiant d'une conception anti-ligature (« No-Grip »). Le dispositif fournit un aperçu détaillé et complet de n'importe quelle pièce sans angles morts, et l'infrarouge invisible intelligent garantit une qualité d'image constante, même dans l'obscurité complète ou dans des conditions de faible luminosité. Cela permet une surveillance efficace 24 h/24 et 7j/7 des applications à hauts risques et exposées au vandalisme. La caméra bénéficie d'une conception IK10+ 50J pour se protéger contre les actes de vandalisme. En outre, avec sa large gamme d'entrées et de sorties (par exemple, Alarme et Audio), il est même possible de l'utiliser pour les systèmes interactifs.

La technologie Intelligent Video Analytics basée sur IA intégrée enrichit l'aperçu global de la situation et déclenche des alertes pertinentes, créant ainsi un sens de la sécurité et du confort pour les environnements particulièrement dangereux et stressants. La technologie Intelligent Audio Analytics

apporte du sens aux sons qu'elle capture ; ainsi, la caméra peut distinguer un coup de feu d'un bruit fort aléatoire.

Fonctions

Conception de montage en angle, anti-ligature et antivandale

La conception matérielle permet un encastrement parfait dans les angles d'une pièce avec une protection anti-ligature (« No-Grip ») afin de la protéger contre les tentatives de détachement ou de désactivation de la caméra. Un caisson surélevé offre jusqu'à 10 cm (4") d'espace derrière la caméra pour accueillir un boîtier simple et masquer tout câblage supplémentaire.

Pour résister à un environnement extrême et agressif, la caméra est équipée d'une coque capable de résister à des chocs directs très importants jusqu'à IK10+ 50J (IK11) et elle bénéficie d'une

installation étanche pour résistance à l'eau IP66 afin de permettre l'utilisation de rondelles de pression qui maintiennent la fenêtre transparente.

Résolution 6 MP sans angles morts

Avec des images haute résolution de 6 MP, la caméra offre un niveau de détail élevé dans le champ de vision de 131°. Avec un rapport hauteur/hauteur/hauteur 4:3, l'image est optimisée pour visualiser toute une pièce, de mur à mur et du sol au plafond. Elle produit 30 images/s pour garantir un mouvement en temps réel dans vos scènes.

Plage dynamique étendue

Il s'agit d'un processus à plusieurs expositions qui capture davantage de détails même dans les zones lumineuses et les zones sombres d'une même scène. Cela vous permet donc de distinguer facilement les objets et les détails, par exemple les visages avec un fort contre-jour.

La plage dynamique réelle de la caméra est mesurée à l'aide d'une analyse de la fonction de conversion opto-électronique conformément à la norme IEC 62676 Partie 5. Cette méthode permet de fournir des mesures standard qui peuvent servir à comparer différentes caméras.

Couverture DORI

DORI (Détection, Observation, Reconnaissance, Identification) est un système standard (EN-62676-4) pour définir la capacité d'une personne visionnant la vidéo à distinguer les personnes ou les objets au sein d'une zone couverte. La distance maximale à laquelle une combinaison caméra/objectif peut respecter ces critères est indiquée ci-dessous :

DORI	PPM	Distance	Définition
Détection (Détection)	25 px/m (8 px/ft)	25,7 m (80,2 ft)	112,6 m (352,0 ft)
Observation	63 px/m (19 px/ft)	10,2 m (33,8 ft)	44,7 m (148,2 ft)
Reconnaissance	125 px/m (38 px/ft)	5,1 m (16,9 ft)	22,5 m (74,1 ft)
Identification	250 px/m (76 px/ft)	2,6 m (8,4 ft)	11,3 m (37,1 ft)

* Les valeurs de ce tableau ne reflètent pas les distances IVA. En ce qui concerne les distances IVA, consultez la calculatrice d'objectif ou l'outil de conception des systèmes vidéo IP Bosch

Éclairage infrarouge invisible

Équipées de LED IR invisibles 940 nm, les caméras peuvent fournir des images détaillées et cohérentes, à une distance de 15 m (50 pieds) de la caméra,

selon la scène. Grâce à sa fonctionnalité infrarouge intelligente, la caméra peut régler automatiquement l'intensité IR afin de réduire la surexposition et aucun calibrage manuel constant n'est nécessaire en fonction des conditions de luminosité et de la distance de l'objet cible par rapport à la caméra. L'utilisation d'un infrarouge intelligent permet également jusqu'à 5 zones dont l'intensité IR est indépendante. Ce contrôle manuel ou automatique peut être adapté à toutes les applications. En outre, il est possible d'activer ou de désactiver la LED IR afin de réduire l'attention sur la caméra ou un fonctionnement invisible.

Intelligent Video Analytics Pro (IVA Pro)

La caméra est fournie avec IVA Pro Buildings et IVA Pro Perimeter préinstallés. Basés sur le deep learning, elle permet une détection et un suivi extrêmement fiables des personnes et des véhicules dans des scènes à très forte densité.

L'association judicieuse d'un ensemble de règles d'alarme permet de vous alerter lorsque des alarmes prédéfinies sont déclenchées et d'effectuer des recherches contextuelles d'une grande efficacité dans les enregistrements. La tâche de configuration est réduite et simple, car aucun étalonnage n'est nécessaire.

Camera Trainer

Basé sur des exemples d'objets cibles et non cibles, le nouveau programme Camera Trainer utilise l'apprentissage automatique pour permettre à l'utilisateur de définir des objets d'intérêt et de générer des détections les concernant. Contrairement à l'application Intelligent Video Analytics qui détecte uniquement les objets en mouvement, le programme Camera Trainer détecte à la fois les objets en mouvement et les objets immobiles et les classe immédiatement. Configuration Manager vous permet de configurer le programme Camera Trainer à l'aide d'images vidéo en temps réel et d'enregistrements disponibles via la caméra correspondante. Les détecteurs résultants peuvent être téléchargés et chargés pour la distribution à d'autres caméras.

Intelligent Audio Analytics

Le dispositif intègre un ensemble de microphones avec trois microphones numériques pour l'Intelligent Audio Analytics. Il s'agit d'un algorithme puissant de traitement du signal audio piloté par IA, conçu pour détecter et identifier les sons cibles à partir des sons ambiants. Il est optimisé par la technologie SoundSee et a été développé pour améliorer le fonctionnement de la Station spatiale internationale (ISS).

Un ensemble de détecteurs de sons permet d'identifier les événements sonores tels que les tirs et les alarmes T3/T4. Les détecteurs de sons

déclenchent une fonctionnalité d'alarme afin d'avertir l'opérateur lorsque l'événement sonore correspond à la signature audio d'un détecteur de son. Sans qu'il soit nécessaire d'enregistrer les données audio, le système Intelligent Audio Analytics génère des métadonnées qui sont intégrées de manière transparente au flux de métadonnées d'Intelligent Video Analytics de Bosch.

Le dispositif peut non seulement classer les sons, mais également fournir une localisation approximative du son. Si les réglementations locales l'exigent, le microphone peut être bloqué de manière définitive via une clé de licence sécurisée. Intelligent Audio Analytics étant en cours de développement, les détecteurs de son et fonctionnalités disponibles dépendent de la version du firmware de la caméra.

Audio bidirectionnel et microphones intégrés

L'audio bidirectionnel permet à l'opérateur de communiquer avec des visiteurs ou des intrus via une ligne audio externe avec entrée et sortie. Des microphones intégrés permettent également de capturer des sons audio clairs et nets. Grâce au microphone intégré ou externe, la détection audio permet de générer des alarmes pour alerter l'opérateur de sécurité plus rapidement et engager une réponse plus proactive. Si les réglementations locales l'exigent, le microphone peut être bloqué via une clé de licence sécurisée.

Intégration système et conformité ONVIF

La caméra est conforme aux spécifications des normes ONVIF Profile S, ONVIF Profile G et ONVIF Profile M. (ONVIF est l'acronyme de Open Network Video Interface Forum). Pour la configuration H.265, la caméra prend également en charge Media Service 2, qui fait partie intégrante de ONVIF Profile T. La conformité avec ces normes garantit l'interopérabilité entre les produits de vidéosurveillance pour réseau, quel que soit le fabricant. Les intégrateurs tiers peuvent accéder facilement aux fonctions internes de la caméra pour les intégrer à des projets de plus grande ampleur. Pour plus d'informations, consultez le site Web de BoschIntegration Partner Program (IPP) (ipp.boschsecurity.com).

Enregistrement à la source

Vous pouvez insérer une carte mémoire dans l'emplacement dédié pour stocker jusqu'à 2 To d'enregistrement d'alarme local. L'enregistrement de pré-alarme dans la mémoire RAM réduit la bande passante pour l'enregistrement sur le réseau et étend la durée de vie effective de la carte mémoire. Elle dispose d'un enregistrement à la source avancé qui offre la solution de stockage la plus fiable grâce à l'association de ces fonctions :

- Support de carte SD industrielle pour une durée de vie extrême

- Surveillance de l'état des cartes SD industrielles fournissant des indications de service anticipées

Sécurité des données

Des mesures spéciales ont été mises en place pour assurer le plus haut niveau de sécurité pour l'accès aux dispositifs et le transport des données. La protection par mot de passe à trois niveaux avec recommandations de sécurité permet aux utilisateurs de personnaliser l'accès aux dispositifs. L'accès au navigateur Web peut être contrôlé via HTTPS et des mises à jour du firmware peuvent également être protégées par des chargements sécurisés authentifiés. Les caméras intègrent le matériel Secure Element (SE) qui fournit la fonctionnalité principale du module TPM (Trusted Platform Module) pour fournir le niveau maximal de sécurité des données et de protection de la vie privée. Avec l'infrastructure de clés publiques (PKI), une protection supérieure est assurée contre les attaques malveillantes. La prise en charge de clés RSA de chiffrement jusqu'à 4 096 bits garantit la sécurité des données après 2030. L'authentification réseau 802.1x avec EAP/TLS prend en charge TLS 1.2 avec des chiffrements actualisés, notamment le chiffrement AES 256. Le traitement de certificat avancé propose :

- Certificat d'origine Bosch préinstallé
- Des certificats uniques auto-signés créés en cas de besoin
- Des certificats client et serveur pour l'authentification
- Des certificats client pour la preuve d'authenticité
- Des certificats avec clés privées chiffrées

Encodage vidéo H.265 hautes performances et réduction automatique du bruit intelligente

L'utilisation des plates-formes d'encodage H.264 et H.265/HEVC les plus efficaces et les plus puissantes permet de fournir des vidéos haute qualité et haute résolution avec une très faible charge du réseau. Avec une efficacité d'encodage double, H.265 est le standard de compression incontournable pour les systèmes de vidéosurveillance IP.

La caméra utilise la réduction automatique du bruit (iDNR, intelligent Dynamic Noise Reduction) qui analyse activement le contenu d'une scène et réduit les artefacts sonores en conséquence. La technologie d'image présentant un faible niveau de bruit et de compression H.265 efficace fournit des images nettes tout en réduisant la bande passante et l'espace de stockage nécessaires jusqu'à 50 % par rapport aux autres caméras H.265. Il en résulte une diminution des flux de bande passante qui conservent une haute qualité d'image et un fonctionnement fluide. La caméra garantit des images les plus utilisables possibles.

Services basés sur le cloud

La caméra prend en charge la publication JPEG temporelle ou par alarme sur quatre comptes différents. Ces comptes peuvent dépendre de serveurs FTP ou d'installations de stockage dans le cloud. Les clips vidéo ou les images JPEG peuvent également être exportés sur ces comptes.

Les alarmes peuvent être configurées de façon à déclencher une notification par e-mail ou SMS afin de toujours vous informer des événements anormaux.

Bosch Remote Portal

Grâce à l'infrastructure cloud sécurisée, Bosch Remote Portal, vous pouvez gérer vos appareils Bosch connectés. From the Bosch Remote Portal vous permet d'effectuer les actions suivantes :

- Terminer la configuration initiale de vos dispositifs connectés (en ligne et hors ligne)
- Mettre à jour le firmware pour un ou plusieurs dispositifs
- Gérer les certificats
- Surveiller l'état de santé de vos appareils Bosch connectés

Modes scène

La caméra comporte une interface utilisateur très intuitive permettant une configuration rapide et facile. Plusieurs modes scène préconfigurés par l'utilisateur sont proposés avec les paramètres optimaux pour de nombreuses applications. Il est possible de sélectionner différents modes scène en fonction de différentes situations (par exemple, un éclairage au sodium ou un environnement sombre).

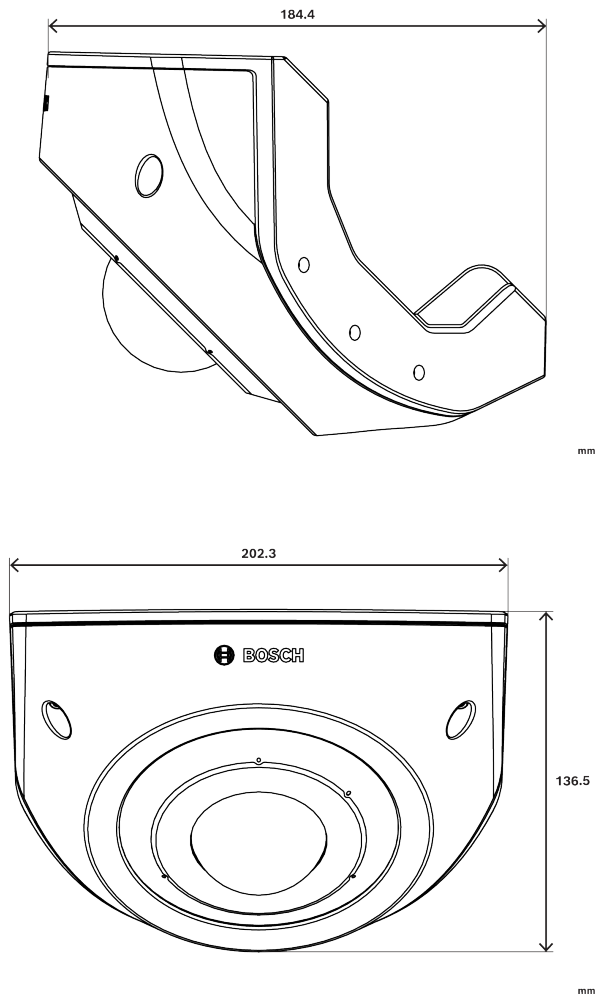
Informations réglementaires

Type	Norme
Émissions	EN 55032 (Classe A)
	EN-IEC 61006-6-4
	EN IEC 61000-3-2
	EN IEC 61000-3-3
	CFR 47 FCC section 15 (Classe A)
	ICES-003 numéro 7
	ANSI C63.4-2014
	AS/NZS CISPR 32:2015 + A1:2020 VCCI-CISPR 32:2016
Immunité	EN 55035
	EN 50130-4
	EN 50121-4
	EN 61000-4-2
	EN 61000-4-3

Type	Norme
	EN 61000-4-4 EN 61000-4-5 EN 61000-4-6 EN 61000-4-8 EN 61006-4-11
Caractéristiques environnementales	EN 50130-5 (Classe II) EN 60068-2-6 EN 60068-2-27 EN IEC 63000 (RoHS) RoHS EU, 2011/65/EU et 2015/863/EU WEEE EU, 2012/19/EU California Proposition 65
Sécurité	IEC 62368-1 EN 62368-1 CSA/UL 62368-1:2019
Résistance aux chocs	EN 62262 (IK10+ 50J)
Protection contre les infiltrations	EN 60529 (IP66) NEMA 250 (4X)
Performance des images	IEC 62676-5
Conformité à la norme ONVIF	EN 50132-5-2 EN 62676-2
Éclairage infrarouge	EN IEC 62471
Marques	CE, cULus, RCM, WEEE, VCCI, CMIM, UKCA, FCC

Zone	Conformité aux réglementations/labels de qualité	
Europe	CE	
Grande-Bretagne	UKCA	
Global	IEC 62443	Industrial Cyber Security Capability
États-Unis	UL CAP	Cybersecurity Assurance Program

Remarques sur l'installation/la configuration



Composants

Quantité	Composant
1	Caméra FLEXIDOME corner 7100i IR
1	Boîtier de montage en angle
1	Plaque avant
1	Couverture IR
1	Clé Allen TR20 pour l'installation de la caméra
1	Accessoire d'insertion RJ-45
2	Passe-fils en caoutchouc M20 (fixés à la caméra)
3	Étiquettes d'Adresse MAC
1	Guide d'installation rapide

Quantité	Composant
1	Manuel Informations relatives à la sécurité

Caractéristiques techniques

Caractéristiques électriques

PoE	PoE IEEE 802.3af / 802.3at Type 1, Class 3; 24 Vca ±10 % ; 12 Vcc ±10 % ; Il est possible de connecter simultanément une alimentation auxiliaire et une alimentation PoE+ pour permettre un fonctionnement redondant.
Tension d'entrée (Vca)	24 VAC
Tension d'entrée (Vcc)	12 VDC
Consommation électrique PoE (W) (typique – maximum)	5.7 W – 10.5 W
Consommation électrique Vcc (W) (typique – maximum)	6 W – 10.8 W
Consommation électrique Vca (W) (typique – maximum)	5,9 W - 10,5 W

Capteur

Total sensor pixels	6 MP
Type de capteur	1/1.8 inch CMOS
Pixels effectifs (H x V)	2816 x 2112

Sensibilité

Sensibilité	30 IRE
Couleur (lx) (sensibilité mesurée selon la norme IEC 62676 Partie 5)	0,072 lx
Monochrome (lx) (sensibilité mesurée selon la norme IEC 62676 Partie 5)	0,014 (0 avec IR)
Plage dynamique élevée (HDR) (dB)	120 dB

Optique

Correction infrarouge	Oui
Jour/Nuit	Filtre de coupure IR commutable
Horizontal field of view (°)	131.1°
Vertical field of view (°)	96.5°

Ouverture objectif (/F)	2.4 /F
Longueur focale objectif (mm)	2.5 mm
Vision nocturne	
Fonction IR	Activé ; Désactivé ; Auto ; IR intelligent
Intensité IR	Automatique; Intensité intelligente
LED	940 nm
Distance	Jusqu'à 15 m (50 pieds)
Intensité IR	5 zones contrôlables
Firmware	
Plate-forme de produit commune	CPP14
Vidéo en continu	
Cadence d'images (fps)	1 fps – 30 fps
Structure GOP	IP; IBP; IBBP
Compression vidéo	H.264 (ISO/IEC 14496-10); M-JPEG; H.265/HEVC
Diffusion	4 flux configurables en H.265; H.264 et M-JPEG ; cadence d'images et bande passante configurables ; Bosch Intelligent Streaming
Fonctions vidéo	
Mode ALC	Standard ; fluorescent ; niveau ; moyen ou crête ; vitesse ; priorité -sombre et lumineux
Jour/Nuit	Auto (points de commutation réglables); Couleur; Monochrome
Modes Shutter	Automatic Electronic Shutter (AES); Shutter par défaut; 1/30,000 max
Fonctionnalité de la caméra	Image retournée; Géolocalisation; Assistant objectif; Zone d'intérêt; Détection audio; Compensation de contre-jour (BLC); Intelligent auto exposure; Intelligent dynamic noise reduction; Amélioration du contraste; Optimisation de la netteté; Compteur de pixels; Assistant de vue de caméra; Détection de sabotage; Affichage à l'écran; Nuance de couleur

Balance des blancs (K)	2,000 K – 10,000 K
Affichage à l'écran	Nom; Log; Date/heure; Message d'alarme; Heure
Technologie WDR	HDR
Nombre de masques privatifs	8

Analyse de contenu vidéo

Type d'analyse	Camera trainer; Intelligent Video Analytics Pro: IVA Pro Buildings; Intelligent Video Analytics Pro: IVA Pro Perimeter; Intelligent Audio Analytics (licence)
Calibrage	Automatique, Selon capteur gyroscopique, Distance focale et hauteur caméra
Fonctionnalités supplémentaires	Détection de visage; Détection tampon; Détection de coups de feu ; détection de bruits forts ; détection d'alarme T3/T4
Déclencheurs d'alarme	Tous les objets; Objet dans le champ; Franchissement de ligne; Entrer / quitter le champ; Objet qui traîne; Suivre la route; Objet inactif / retiré; Compte; Occupation; Estimation de densité de foule; Changement de condition; Recherche de similarité; Flux / contre-flux; Sabotage; Suivi 3D; Détection audio; Objets arrêtant ou commençant à se déplacer
Nombre de règles d'alarme possibles (simultanément)	16
Filtres objet	Durée; Taille; Rapport hauteur/largeur; Vitesse; Direction; Couleur; Classes d'objet (4); Classes d'objet (2)
Modes de suivi	Suivi standard (2D); Suivi de navire; Mode musée

Stockage

Emplacement de la carte mémoire	Micro SDHC; Micro SDXC; Micro SD
Cartes SD industrielles	Durée de vie extrême et surveillance de l'état fournissant une indication de service anticipée

Entrées et sorties

Ethernet	RJ45 blindé
Entrées d'alarme	1
Sorties d'alarme	1
Microphone	Ensemble intégré avec 3 capteurs audio MEMS numériques
Entrée ligne audio	10 kOhms standard ; 1 Vrms max.
Sortie ligne audio	1,5 kOhm standard ; 1 Vrms

Audio

Taux de compression et fréquence d'échantillonnage	AAC-LC 48kbps 16 kHz
Rapport Signal/Bruit (> valeur indiquée) (dB)	>50 dB
Communication	Full Duplex; Half-duplex

Réseau

Protocoles / normes	IPv4; IPv6; UDP; TCP; HTTP; HTTPS; RTP/RTCP; IGMP V2/V3; ICMP; ICMPv6; RTSP; FTP; ARP; DHCP; APIPA (Auto-IP, link local address); NTP (SNTP); SNMP (V1, MIBII); SNMP (V3, MIBII); DNS; DNSv6; DDNS (DynDNS.org, selfHOST.de, no-ip.com); SMTP; iSCSI; UPnP (SSDP); DiffServ (QoS); LLDP; SOAP; CHAP; Digest authentication
Type Ethernet	10/100/1000BASE-T; Auto-sensing; Full / half duplex
Conformité	ONVIF Profile S; ONVIF Profile G; ONVIF Profile T; ONVIF Profile M
Services dans le cloud	Stratocast Genetec; Remote Portal

Sécurité des données

Coprocasseur de chiffrement (TPM)	RSA 4 096 bits ; AES/CBC 256 bit
PKI	Certificats X.509
Chiffrement de bout en bout	Chiffrement complet de bout en bout avec VMS pris en charge
Chiffrement	TLS 1.2; TLS 1.1; AES 256; AES 128; TLS 1.3
Chiffrement de stockage local	XTS-AES

Authentification vidéo	MD5; SHA-1; SHA-256; Somme de contrôle
Protection du firmware	Firmware signé ; démarrage sécurisé

Mécanique

Code couleur	RAL 9003 Blanc signal
Matériau sphère	Polycarbonate, polycarbonate transparent, revêtement anti-UV et anti-rayures
Dimensions (H x L x P) (mm)	136.5 mm x 184.4 mm x 202.3 mm
Poids (kg)	1.90 kg
Poids (lb)	4.20 lb

Caractéristiques environnementales

Température de fonctionnement (°C)	-10 °C – 50 °C
Température de fonctionnement (°F)	14 °F – 122 °F
Température de stockage (°C)	-30 °C – 70 °C
Température de stockage (°F)	-22 °F – 158 °F
Humidité de fonctionnement relative, sans condensation (%)	5% – 93%
Humidité de fonctionnement relative, condensation (%)	5% – 100%
Humidité relative du stockage (%)	0% – 98%
Indice IP	IP66
Résistance aux chocs (EN 62262)	IK10+ 50J (IK11)
Indice de protection	NEMA type 4X
Pays d'origine	Thaïlande

Informations de commande**NCE-7703-FK Dôme fixe d'angle 6MP IR**

Caméra d'angle 6 MP antivandale avec IVA Pro, Intelligent Audio Analytics, HDR, 940nm IR et protection IP66

Conforme à la norme NDAA.

Numéro de commande **NCE-7703-FK**

Accessoires**MSD-064G CARTE MICROSD SÉCURITÉ IP 64 Go**

Carte microSD industrielle 64 Go avec surveillance de l'état de santé

Numéro de commande **MSD-064G**

MSD-128G CARTE MICROSD SÉCURITÉ IP 128 Go

Carte microSD industrielle 128 Go avec surveillance de l'état de santé

Numéro de commande **MSD-128G**

MSD-256G CARTE MICROSD SÉCURITÉ IP 256 Go

Carte microSD industrielle 256 Go avec surveillance de l'état de santé

Numéro de commande **MSD-256G**

NPD-3001-WAP Outil d'installation portable

Outil mobile et sans fil Bosch pour l'installation de caméras

Numéro de commande **NPD-3001-WAP**

NPD-5001-POE Injecteur, 15W, port unique, entrée CA

Injecteur haute puissance Power-over-Ethernet pour une utilisation avec des caméras compatibles PoE ; 15,4 W, 1 port

Poids : 200 g

Numéro de commande **NPD-5001-POE**

NPD-5004-POE Alimentation par Ethernet , 15,4W 4ports

Injecteur haute puissance Power-over-Ethernet pour une utilisation avec des caméras compatibles PoE ; 15,4 W, 4 ports

Poids : 620 g

Numéro de commande **NPD-5004-POE**

NDA-7080-CBB Boîtier arrière de gaine, angle

Gaine arrière, angle

Numéro de commande **NDA-7080-CBB**

NDA-7080-FP Plaque avant de rechange, angle

Plaque avant de rechange, angle

Numéro de commande **NDA-7080-FP**

NDA-7080-IR940 Couvercle de rechange IR 940nm

Couvercle de rechange IR 940 nm

Numéro de commande **NDA-7080-IR940**

Options logicielles**MVC-IAA-GUN Licence détect coups de feu, perpétuel**

Licence de détection d'un coup de feu, à vie

Numéro de commande **MVC-IAA-GUN**

Représenté par :

Europe, Middle East, Africa:
Bosch Security Systems B.V.
P.O. Box 80002
5600 JB Eindhoven, The Netherlands
Phone: + 31 40 2577 284
www.boschsecurity.com/xc/en/contact/
www.boschsecurity.com

Germany:
Bosch Sicherheitssysteme GmbH
Robert-Bosch-Ring 5
85630 Grasbrunn
Tel.: +49 (0)89 6290 0
Fax: +49 (0)89 6290 1020
de.securitysystems@bosch.com
www.boschsecurity.com

North America:
Bosch Security Systems, LLC
130 Perinton Parkway
Fairport, New York, 14450, USA
Phone: +1 800 289 0096
Fax: +1 585 223 9180
onlinehelp@us.bosch.com
www.boschsecurity.com