

# DINION IP ultra 8000 MP

www.boschsecurity.com



- ▶ 12MP (4K UHD)，能够以非凡细节呈现高速运动的物体
- ▶ 用于触发相关警报和快速检索数据的内置智能视频分析 (IVA)
- ▶ 网络压力和存储成本较低
- ▶ 出色的宽动态范围 (92+16 dB)
- ▶ 通过长焦镜头实现的长距离识别

1200 万像素清晰度的 DINION IP ultra 8000 MP 提供了锐利、清晰且极其精细的图像。它以 20 fps 的帧速率捕获 1200 万像素的图像，并以 30 fps 的帧速率捕获 4K UHD 图像，从而能以高清晰度提供快速移动的物体的图像。内容丰富的图像可实现注重细节的有效的回顾性分析，在收集法庭证据时能起到意想不到的效果。

## 系统概述

先进的图像处理技术让 DINION IP ultra 8000 MP 更上一层楼。Intelligent Video Analytics 可跟踪和对焦相关场景并向存储的视频添加感知功能和结构，使您能够快速检索正确的数据。

Intelligent Auto Exposure 提供了极佳的顺光和逆光补偿，从而始终为您提供完美的图像。

Intelligent Dynamic Noise Reduction 可节省源比特率并且只在需要时占用带宽。这降低了 50% 的比特率，并显著降低了存储成本和网络压力，同时不会损坏视频质量。

## 功能

### 测得的动态范围

该摄像机的动态范围非常广，在现实性能比较中很明显 - 针对 4K UHD 模式的 92 dB 宽动态范围（加上与 Intelligent Auto Exposure 相结合时的额外的 16 dB）。

摄像机的实际动态范围是利用基于 ISO 标准的标准化测试图进行光电转换函数 (OECF) 分析测得。此方法可提供比有时使用的理论近似值更加真实和更容易验证的结果。

## Intelligent Video Analytics

内置视频分析既强大又智能。现在，前端智能技术理念可提供更强大的功能：

- 减少误报
- 扩大识别范围
- 人群和队列管理
- 密度和流量计数

任务关键性视频分析将可靠地检测、跟踪和分析物体，并在预定义的警报触发时通知您。一系列智慧型报警规则与物体过滤器和跟踪模式一起，让复杂的任务变得简单。

该系统还非常强大，即使在恶劣天气条件下也能够减少误报（例如因植物或晃动的物体产生的误报）。

视频分析的下一步是加入机器学习功能。使用 Camera Trainer，您可以定制内置的 Intelligent Video Analytics 以检测新的用户定义的移动或固定物体和情况，或任何后续更改。

为您的视频添加了元数据，以添加感知功能和结构。这使您可以从存储的时长多达数十小时的视频中快速检索到相关图像。元数据还可用于提供无可辩驳的法庭证据或基于人数统计或人群密度信息优化业务流程。

## Intelligent Auto Exposure

逆光和顺光的来回变化可能影响图像质量。为了在所有场景下都获得理想的图像，Intelligent Auto Exposure 会自动调整摄像机的曝光度。它通过自动适应不断变化的光照条件提供了出色的顺光补偿和逆光补偿。

## Intelligent Dynamic Noise Reduction

没有运动物体或运动很少的静态场景需要的比特率较低。通过智能地区分干扰和相关信息，Intelligent Dynamic Noise Reduction 最多可将比特率减少 50%。由于图像捕获期间源头的噪声减少，比特率降低不会影响视频质量。

随着 FW6.40 的发布，智能数据流新增了更高级别的智能。该摄像机通过巧妙地优化细节带宽比，提供了最实用的图像。智能编码器连续扫描整个场景以及场景区域，并根据相关信息（例如运动）动态调整压缩。结合可动态分析场景内容并相应减少噪声伪影的智能动态降噪功能，比特率最多可降低 80%。由于图像捕获期间源头的噪点减少，比特率降低不会影响图像质量。这就促成了存储成本和网络压力显著降低，同时仍然保持高图像质量和运动平滑度。

### 基于区域的编码

基于区域的编码是另一种可减少带宽的功能。您最多可以为八个用户可定义的区域设置压缩参数。这允许您高度压缩不感兴趣的区域，从而为场景的重要部分留出更多的带宽。

### 优化了比特率的配置文件

表格中以 kb/s 为单位显示各种帧速率的平均典型优化带宽：

fps	12MP (4:3)	4K UHD	1080p
30	-	3000	800
25	-	2839	757
15	2712	2389	637
10	2306	2031	541
5	1612	1420	379
2	694	611	163

### 可选清晰度和纵横比

该摄像机有三个可在启动时选择的基本应用类型，用来为典型应用提供出色性能：

- 12MP (4:3)
- 4K UHD (16:9)
- 1080p (16:9)

12MP 类型可在需要尽可能高的清晰度的应用中使用。

4K UHD 类型适用于需要 16:9 4K 标准和 30 fps 的帧速率的应用。1080p30 (16:9) 类型用于需要更高的灵敏度和动态范围的应用。

这些类型都会为应用选择合适的调整参数，便于您获得出色的摄像机性能。

### 场景模式

该摄像机的用户界面非常直观，便于快速轻松地进行配置。提供九个可配置的模式和适于多种应用的理想设置。可以为白天或夜晚场景选择不同的场景模式。

### 多个数据流

创新的多个数据流功能可提供多个 H.264 数据流以及一个 M-JPEG 数据流。这些数据流可帮助实现节省带宽的查看和录像，并方便与第三方视频管理系统集成。

根据为第一个数据流选择的清晰度和帧速率，第二个数据流将提供第一个数据流的副本或提供清晰度更低的数据流。

第三个数据流使用第一个数据流的 1 帧；第四个数据流以最高 10 Mbit/s 的比特率显示 JPEG 图像。

## 兴趣区和 E-PTZ

用户可自定义兴趣区 (ROI)。远程 E-PTZ（电子摇摄、俯仰和变焦）控制使您可以选择原始图像的特定区域。这些区域产生单独的数据流，以供远程查看和录制。这些数据流以及主数据流使操作员可以在单独监视场景中最感兴趣部分的时候，仍能观察态势。

Intelligent Tracking 将持续分析运动物体的场景。如果检测到运动物体，摄像机将自动调整其设置（包括视场），以便以适当方式捕获相关物体的细节。

### 易于安装

可通过符合以太网供电标准的网络电缆连接为摄像机供电。使用此配置，只需一根线缆连接便可查看和控制摄像机，并为之供电。PoE 允许摄像机不必使用本地电源，不仅简化了安装，同时也节省了成本。

摄像机还可以由 +12 VDC 电源设备供电。为了提高系统可靠性，可将摄像机同时连接到 PoE 和 +12 VDC 电源。另外，摄像机还可使用不间断电源装置 (UPS) 来确保即使在出现电源故障时摄像机也能继续操作。

为了实现无故障的网络布线，该摄像机支持 Auto-MDIX，这允许使用直连电缆或交叉电缆。

### 存储管理

既可通过 Bosch Video Recording Manager (Video Recording Manager) 来控制录像管理，也可由摄像机直接使用 iSCSI 目标而无需任何录像软件。

### 前端录像

将记忆卡插入卡槽以存储多达 2 TB 的本地报警录像。RAM 中的报警前录像可减少占用网络上的录像带宽，并能延长记忆卡的有效使用寿命。

### 基于云的服务

摄像机支持基于时间或基于报警发送 JPEG 到四个不同的帐户。这些帐户可访问 FTP 服务器或基于云的存储设施（例如，Dropbox）。此外，视频剪辑或 JPEG 图像也可导出到这些帐户。

您可以设置报警以触发电子邮件或 SMS 通知，以便您始终知道异常事件。

### 数据安全

必须采取特殊措施来确保设备访问和数据传输具备最高级别的安全性。在进行初始设置时，只能通过安全通道访问摄像机。您必须设置服务级密码才能访问摄像机功能。

网页浏览器和查看客户端访问可使用 HTTPS 或其他安全协议进行保护。这些安全协议支持先进的 TLS 1.2 协议，以及更新的密码套件，包括使用 256 位密钥进行 AES 加密。摄像机中不能安装任何软件，且只能上载经过验证的固件。具有安全建议的三级密码保护允许用户自定义设备访问。网络和设备访问可以使用支持 EAP/TLS 协议的 802.1x 网络身份验证进行保护。嵌入式登录防火墙、板载可信平台模块 (TPM) 和公钥基础架构 (PKI) 支持可确保提供远离恶意攻击的良好保护。

### 高级证书处理提供：

- 在需要时自动创建的自签名唯一证书
- 用于身份验证的客户端和服务端证书
- 作为身份验证凭证的客户端证书
- 具有加密私钥的证书

### 功能齐全的查看软件

目前有多种方法可访问摄像机的功能：使用网页浏览器、使用 Bosch Video Management System、使用免费的 Bosch Video Client、使用视频安全移动应用程序或通过第三方软件。

系统集成，符合 **ONVIF** 标准

该摄像机符合 ONVIF Profile S、ONVIF Profile G 和 ONVIF Profile T 规范。

第三方集成商可以轻松访问设备的内部功能集，以集成到大型项目中。有关详细信息，请访问博世 Integration Partner Program (IPP)网站(ipp.boschsecurity.com)。

### 镜头选配件

相机具有 C/CS 镜头座和电动对焦调节。

相机机身版本有四百万像素镜头可选，一个变焦镜头和三个定焦镜头版本：

- 一个 4-13 毫米 P-iris 可变焦镜头 (LVF-8008C-P0413)
- 一个 35 毫米固定长焦镜头 (LFF-8012C-D35)
- 一个 50 毫米固定长焦镜头 (LFF-8012C-D50)
- 一个 75 毫米固定长焦镜头 (LFF-8012C-D75)

相机机身包括自动对焦镜头向导，以确保可以轻松对焦镜头。自动电动对焦调节连同 1:1 像素映射确保配有这些长焦镜头的摄像机始终精确对焦。

### 防护罩选件

为了保护摄像机，有两种防护罩可供选择 (UHO-POE-10 和 UHO-HBGS-x1)。选择防护罩时，请务必牢记以下事项：

- 配备了 75 毫米长焦镜头的摄像机对于 UHO-POE-10 防护罩来说太长；请改用 UHO-HBGS-x1 防护罩。

### DORI 覆盖

DORI (检测、观察、识别、鉴别) 是一个标准系统 (EN-62676-4)，用来定义摄像机区分覆盖区域内的人或物体的能力。针对这些标准，摄像机/镜头组合可达到的最大距离如下所示：

带 **4-13 毫米镜头 (29-90°)** 的 **12MP** 相机

DORI	DORI 定义	距离 4 毫米/13 毫米	水平宽度
探测	25 像素/米 (8 像素/英尺)	80 米 (262 英尺) / 309 米 (1013 英尺)	160 米 (525 英尺)
观察	63 像素/米 (19 像素/英尺)	32 米 (104 英尺) / 123 米 (403 英尺)	63 米 (207 英尺)

DORI	DORI 定义	距离 4 毫米/13 毫米	水平宽度
识别	125 像素/米 (38 像素/英尺)	16 米 (52 英尺) / 62 米 (203 英尺)	32 米 (105 英尺)
鉴别	250 像素/米 (76 像素/英尺)	8 米 (26 英尺) / 31 米 (101 英尺)	16 米 (53 英尺)

配备了 **35 毫米镜头的 12MP** 摄像机(**9.8°**)

DORI	DORI 定义	距离	水平宽度
检测	25 px/米 (8 px/英尺)	933 米 (3061 英尺)	160 米 (525 英尺)
观察	63 px/米 (19 px/英尺)	370 米 (1214 英尺)	63 米 (207 英尺)
识别	125 px/米 (38 px/英尺)	187 米 (590 英尺)	32 米 (105 英尺)
标识	250 px/米 (76 px/英尺)	93 米 (295 英尺)	16 米 (53 英尺)

配备了 **50 毫米镜头的 12MP** 摄像机(**6.8°**)

DORI	DORI 定义	距离	水平宽度
检测	25 px/米 (8 px/英尺)	1347 米 (4419 英尺)	160 米 (525 英尺)
观察	63 px/米 (19 px/英尺)	534 米 (1752 英尺)	63 米 (207 英尺)
识别	125 px/米 (38 px/英尺)	269 米 (883 英尺)	32 米 (105 英尺)
标识	250 px/米 (76 px/英尺)	135 米 (443 英尺)	16 米 (53 英尺)

配备了 **75 毫米镜头的 12MP** 摄像机(**4.7°**)

DORI	DORI 定义	距离	水平宽度
检测	25 px/米 (8 px/英尺)	1949 米 (6394 英尺)	160 米 (525 英尺)
观察	63 px/米 (19 px/英尺)	774 米 (2539 英尺)	63 米 (207 英尺)

DORI	DORI 定义	距离	水平宽度
识别	125 px/米 (38 px/英尺)	390 米 (1280 英尺)	32 米 (105 英尺)
标识	250 px/米 (76 px/英尺)	195 米 (640 英尺)	16 米 (53 英尺)

## 认证标准

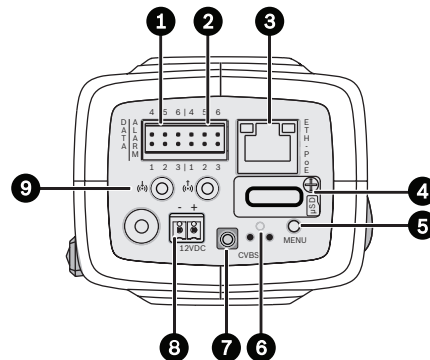
标准	名称
辐射	EN 55032:2010 / AC:2013, B 类 CFR 47 FCC 部分 15:2010-10-1, B 类
抗扰性	EN 50130-4:2011* / A1:2014 EN 50121-4 (2016), +AC: (2008)
环境规格	EN 50130-5 II 类 (2011)
安全性	EN 60950-1:2006 / A11:2009 / A1:2010 / A12:2011 / A2:2013 IEC 60950-1:2005 (第二版) ; Am1:2009 + Am2:2013 UL 60950-1, 2011 年, 第 2 版 CAN/CSA-C22.2 No. 60950-1-07, 第 2 版 EN 62368-1:2014 / AC:2015 IEC 62368-1:2014 (第二版) UL 62368-1, Ed.2, 2014 CSA C22.2 NO.62368-1-14
振动	带 500 克 (1.1 磅) 镜头的摄像机, 符合 IEC 60068-2-6 (在工作时 5 米/秒 <sup>2</sup> ) 标准
UHD	SMPTE 2036-2012 分辨率: 3840 × 2160 (UHDTV1) 4K UHD (2160p)
HD	SMPTE 274M-2008 分辨率: 1920 × 1080
色彩表示	ITU-R BT.2020
符合 ONVIF 标准	EN 50132-5-2; IEC 62676-2-3

\* 使用本相机的所有系统也必须符合该标准。

标志	CE、cULus、WEEE、RCM、EAC 和中国 RoHS、KCC (韩国)、BIS (印度)
区域	合规/质量标记
欧洲	CE

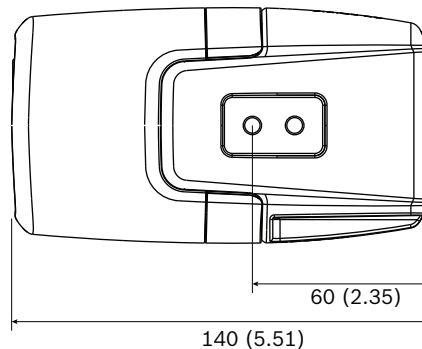
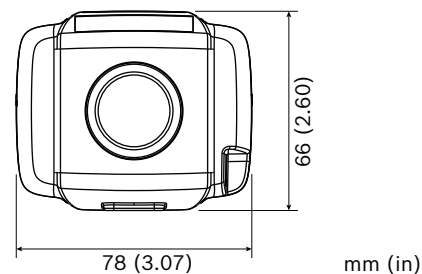
## 安装/配置说明

## 控制



1	数据(RS485/422/232)	6	重置按钮
2	报警输入, 报警输出	7	视频输出 (SMB 连接器)
3	10/100 Base-T 快速以太网	8	电源输入 (仅限 12 VDC)
4	MicroSD 卡插槽	9	音频输入/音频输出
5	菜单按钮		

## 尺寸



## 技术指标

电源	
电源	12 VDC; 以太网供电额定 48 VDC
电流消耗	750 mA (12 VDC); 200 mA (PoE 48 VDC)
功耗	9 瓦
PoE	IEEE 802.3af (802.3at 类型 1) 3 类
感应器	
类型	1/2.3-英寸 CMOS
像素	12 MP
视频性能-动态范围	
12 MP (4:3)模式	92 dB WDR (92+16 dB, 带 IAE)
4K UHD (16:9)模式	92 dB WDR (92+16 dB, 带 IAE)
1080p 模式	98 dB WDR (98+16 dB, 带 IAE)
视频性能 - 灵敏度 ( <b>3200K</b> , <b>89%</b> 反射率, <b>30% IRE</b> , <b>F1.2</b> )	
彩色 (12MP/ 4K UHD 模式)	0.11 lx
彩色 (1080p 模 式)	0.09 lx
黑白 (12MP/ 4K UHD 模式)	0.037 lx
黑白 (1080p 模 式)	0.030 lx
视频流	
视频压缩	H.264 (MP); M-JPEG
数据流	多个可配置的 H.264 和 M-JPEG 数据流, 可配置帧速率和带宽。 兴趣区 (ROI)
整体 IP 延迟	最少 120 毫秒, 最多 340 毫秒
GOP 结构	IP、IBP、IBBP
编码时间间隔	1 至 30 [25] fps
编码器区域	多达 8 个区域, 每个区域有编码器品质 设置
视频清晰度 (水平 x 垂直)	
12MP	4000 x 3000 (20 fps 的帧速率)
4K UHD	3840 x 2160 (30 fps 的帧速率)

视频清晰度 (水平 x 垂直)	
7.3MP	3584 x 2016 (30 fps 的帧速率)
1080p HD	1920 x 1080 (30 fps 的帧速率)
720p HD	1280 x 720 (30 fps 的帧速率)
SVGA	800 x 600
D1 4:3 (缩减/裁 剪)	704 x 480
480p SD	编码: 704 x 480; 显示: 854 x 480
432p SD	768 x 432
288p SD	512 x 288
240p SD	编码: 352 x 240; 显示: 432 x 240
144p SD	256 x 144
视频功能	
日/夜	彩色、黑白、自动 (可调节的切换点)
可调节的图像设置	对比度、饱和度、亮度
白平衡	2500 至 10000K、4 个自动模式、手动 模式和测量方式
快门	自动电子快门(AES) 固定 (1/30 [1/25]至 1/15000) 可选 默认快门
逆光补偿	关、自动、Intelligent Auto Exposure
降噪	Intelligent Dynamic Noise Reduction 智能数据流
对比度增强	开/关
清晰度	可以选择清晰度增强级别
智能透雾(I-Defog)	Intelligent Defog 自动调整参数, 以便在有 雾的或模糊的场景 (可切换) 中获得最 佳图片
隐私遮挡	8 个独立区域, 完全可编程
视频移动分析	Intelligent Video Analytics
场景模式	9 种预定义模式
其他功能	图像翻转、像素计数器、视频水印、显 示标记、定位
音频流	
标准	G.711, 8 kHz 采样率 L16, 16 kHz 采样率 AAC-LC, 48 kbps (在 16 kHz 采样率时) AAC-LC, 80 kbps (在 16 kHz 采样率时)
信噪比	>50 dB
音频流	全双工/半双工



输入/输出	
模拟视频输出	SMB 连接器, CVBS (PAL/NTSC), 1 Vpp, 75 欧姆
音频线路输入	1 Vrms (最大值), 18 千欧 (典型值),
音频线路输出	0.85 Vrms @ 1.5 千欧 (典型值),
音频连接器	3.5 毫米单声道插孔
报警输入	2 路输入
警报输入激活	额定电压 +5 VDC; 最高电压 +40 VDC (DC 配用 50 千欧上拉电阻以获得 +3.3 VDC 电压) (小于 0.5 V 过低; 大于 1.4 V 过高)
报警输出	1 路输出
警报输出电压	30 VAC 或 +40 VDC (最大值) 最大 0.5 A 连续电流, 10VA (仅限阻抗负载)
以太网	RJ45
数据端口	RS-232/422/485
本地存储	
内部 RAM	10 秒警前预录
内存卡插槽	最多支持 32 GB microSDHC 卡/2TB microSDXC 卡。 提供早期服务指示的终生和健康监测支持。 推荐: 使用具有健康监测功能的工业 microSD 卡
录像	连续录像, 循环录像。 报警/事件/时间表录像
Network	
协议	IPv4, IPv6, UDP, TCP, HTTP, HTTPS, RTP/RTCP, IGMP V2/V3, ICMP, ICMPv6, RTSP, FTP, ARP, DHCP, APIPA (Auto-IP, link local address), NTP (SNTP), SNMP (V1, V3, MIB-II), 802.1x, DNS, DNSv6, DDNS (DynDNS.org, selfHOST.de, no-ip.com), SMTP, iSCSI, UPnP (SSDP), DiffServ (QoS), LLDP, SOAP, Dropbox™, CHAP, digest authentication
加密	完全端对端加密, 支持 VMS 网络 TLS1.0/1.2, AES128, AES256 本地存储 XTS-AES
以太网	10/100 Base-T、自动侦测、半双工/全双工
连接	Auto-MDIX
互操作性	ONVIF Profile S, ONVIF Profile G, ONVIF Profile T GB/T 28181

环境	
工作温度	-20°C 至 +50°C (-4°F 至 122°F)
存储温度	-30°C 至 +70°C (-22°F 至 +158°F)
工作湿度	20% 至 93% 相对湿度
存储湿度	最高 98% 相对湿度

光学参数	
镜头底座	CS 型底座 (具有适配器环的 C 型底座)
镜头连接器	标准 4 针 P-iris* 接头
焦距控制	电动后焦调节
光圈控制	P-iris* 控制

\* 与 Bosch LVF-8008C-P0413 镜头结合使用时, 支持 P-iris 控制

机械规格	
尺寸 (宽×高×长)	78×66×140 毫米 (3.07×2.6×5.52 英寸) 不带镜头
重量	840 克 (1.85 磅) 不带镜头
色彩	RAL 9007 金属钛
三脚架底座	底部 (隔离) 和顶部 1/4 英寸 20 UNC
可持续性	不含 PVC

#### 订购信息

##### **NBN-80122-CA** 固定式摄像机, 12MP

高性能 12 MP 枪式摄像机, 适用于智能 4K UHD 监控 (不含镜头), 带语音/移动探测和电动自动对焦功能。

订单号 **NBN-80122-CA**

##### **EWE-D8IPUL-IW** 12 个月质保延期, 用于 **DINION IP ultra 8000 MP**

保修期延长 12 个月

订单号 **EWE-D8IPUL-IW**

## 附件

**LFF-8012C-D35** 固定镜头，35 毫米，长焦，百万像素  
固定长焦百万像素镜头；手动光圈；红外校正；C 型底座；  
2/3 英寸；F1.8；35 毫米  
订单号 **LFF-8012C-D35**

**LFF-8012C-D50** 百万像素 50mm 长焦定焦镜头  
固定长焦百万像素镜头；手动光圈；红外校正；C 型底座；  
2/3 英寸；F2.0；50 毫米  
订单号 **LFF-8012C-D50**

**LFF-8012C-D75** 固定镜头，75 毫米，长焦，百万像素  
固定长焦百万像素镜头；手动光圈；C 口；1/1.8 英寸；  
F1.8；75 毫米  
订单号 **LFF-8012C-D75**

**LVF-8008C-P0413** 变焦镜头，4-13 毫米，12MP，CS 型底  
座  
变焦百万像素镜头；P-iris；CS 型底座；1/1.8”；F1.5；  
4-13 毫米  
订单号 **LVF-8008C-P0413**

**NBN-MCSMB-03M** 电缆，SMB 至 BNC，摄像机电缆，0.3  
米  
0.3 米（1 英尺）模拟电缆，用于将摄像机连接到同轴电  
缆的 SMB（凹型）至 BNC（凹型）  
订单号 **NBN-MCSMB-03M**

**NBN-MCSMB-30M** 电缆，SMB 至 BNC，摄像机监视  
器/DVR  
3 米（9 英尺）模拟电缆、可将摄像机连接到监视器或 DVR  
的 SMB（凹型）至 BNC（凸型）  
订单号 **NBN-MCSMB-30M**

**UPA-1220-60** 电源，120VAC 60Hz，12VDC 1A 输出  
摄像机的电源。输入 100-240 VAC、50/60 Hz；输出 12  
VDC、1 A；已调节。  
输入连接器：2 插针，北美标准（非极化）。  
订单号 **UPA-1220-60**

**UPA-1220-50** 电源，220VAC 50Hz，12VDC 1A 输出  
摄像机的电源。输入 110-240 VAC、50/60 Hz；输出 12  
VDC、1 A；已调节。  
输入连接器：2 插针，欧洲 Europlug 标准（4 毫米/19 毫  
米）。  
订单号 **UPA-1220-50**

**TC9210U** 摄像机架，6"，室内  
通用 6 英寸壁式/吸顶式摄像机架，米白色，最大负载 4.5  
千克（10 磅），随附 T 形吸顶式安装夹和壁式/吸顶式安装  
法兰。  
订单号 **TC9210U**

**UHO-HBGS-51** 室外防护罩，吹风机，230VAC/35W  
室外防护罩，适用于带 230 VAC 电源、风机和馈通布缆的  
(230 VAC/12 VDC)摄像机。  
订单号 **UHO-HBGS-51**

**UHO-HBGS-61** 室外防护罩，吹风机，120VAC/35W  
室外防护罩，适用于(120 VAC/12 VDC)摄像机。120 VAC  
电源；风机；馈通布缆  
订单号 **UHO-HBGS-61**

**UHO-HBGS-11** 室外防护罩，24VAC，直通  
室外防护罩，适用于带 24 VAC 电源、风机和馈通布缆的  
(24 VAC/12 VDC)摄像机。  
订单号 **UHO-HBGS-11**

**UHO-POE-10** 室外防护罩，POE+电源  
带有 PoE+电源的室外摄像机防护罩。  
订单号 **UHO-POE-10**

**LTC 9215/00** 电缆直通式墙壁底座，12"  
壁装支架，适用于摄像机防护罩，电缆直通式，30 厘米  
（12 英寸）  
订单号 **LTC 9215/00**

**LTC 9215/00S** 适用于 UHI/UHO 的墙壁安装  
壁装支架，适用于摄像机防护罩，电缆直通式，18 厘米（7  
英寸）  
订单号 **LTC 9215/00S**

**LTC 9219/01** 直通式 J 底座  
适用于摄像机防护罩的 J 型安装，40 厘米（15 英寸）。  
订单号 **LTC 9219/01**

**LTC 9210/01** 立杆安装架，8"，9 千克/20 磅负载  
直通式立杆安装架，适用于 20 厘米（8 英寸）、最大负载 9  
千克（20 磅）。浅灰色。  
订单号 **LTC 9210/01**

**LTC 9213/01** 适用于 LTC9210、9212、9215 的立杆安装  
适配器  
适合摄像机安装的灵活立杆安装适配器（与适当的墙壁安装  
支架搭配使用）。最大重量 9 千克（20 磅）；3 至 15 英寸  
直径的立杆；不锈钢带  
订单号 **LTC 9213/01**

**NPD-5001-POE** 以太网供电，15.4W，1 个端口  
适用于启用了 PoE 的摄像机的以太网供电中跨馈电器；15.4  
瓦，1 个端口  
重量：200 克（0.44 磅）  
订单号 **NPD-5001-POE**

**NPD-5004-POE** 以太网供电，15.4W，4 个端口  
适用于启用了 PoE 的摄像机的以太网供电中跨馈电器；15.4  
瓦，4 个端口  
重量：620 克（1.4 磅）  
订单号 **NPD-5004-POE**

**UPA-1220-60** 电源，120VAC 60Hz，12VDC 1A 输出  
摄像机的电源。输入 100-240 VAC、50/60 Hz；输出 12  
VDC、1 A；已调节。  
输入连接器：2 插针，北美标准（非极化）。  
订单号 **UPA-1220-60**

## 服务

**EWE-D8IPUL-IW** 12 个月质保延期，用于 DINION IP ultra  
8000 MP  
保修期延长 12 个月  
订单号 **EWE-D8IPUL-IW**

供应商:

中国:  
博世(上海)安保系统有限公司  
上海市长宁区虹桥临空经济园区  
福泉北路 333 号 203 幢 8,9 楼  
邮编: 200335  
电话: +86 21 2218 1111  
传真: +86 21 2218 2099  
<http://cn.boschsecurity.com>  
服务邮箱: [security@cn.bosch.com](mailto:security@cn.bosch.com)