

DINION IP starlight 8000 MP

www.boschsecurity.hu



BOSCH
Életre tervezve



- ▶ Rendkívüli teljesítmény gyenge megvilágítás (0.0121 lx) mellett is
- ▶ Részletgazdag felvétel nagy sebesség mellett (30 fps)
- ▶ Alacsony hálózati terhelés és tárolási költség
- ▶ Kiemelkedően széles (97+16 dB-es) dinamik tartomány

A DINION IP starlight 8000 MP mérföldkönek számít a 24/7-es rendszerű videofelügyelet terén. A kamera fényviszonyoktól, napszaktól és a tárgyak mozgásától függetlenül, a nap 24 órájában megfelelő minőségű, IP protokollon továbbított videofelvételt készít. Az 5 MP-es felbontás szélsőségesen rossz fényviszonyok mellett is lenyűgöző, részletgazdag képeket eredményez. A kamera szinte teljes sötétben is több megapixeles színes képeket készít, és még olyan helyzetekben is képes részletgazdag monokróm felvételek készítésére, amelyekben más kamerák képe már egyáltalán nem értékelhető.

Rendszeráttekintés

A fejlett képfeldolgozó technikák újabb szintre emelik a DINION IP starlight 8000 MP kamerát. Az intelligens képtartalom-elemzési (IVA) funkció nyomon követi a releváns helyzeteket és azokra fókuszál. A felvételeket pedig rendszerezett struktúrában tárolja, lehetővé téve a megfelelő adatok gyors visszakeresését.

Az intelligens automatikus expozíciós funkcióval (iAE) a nagyszerű háttérfény-kompensációnak köszönhetően minden alkalommal tökéletes kép jön létre.

Az intelligens dinamikus zajszűrési funkció (iDNR) már a képkalkotás pontján csökkenti a képadatok méretét, amivel sávzélesség takarítható meg. A bitráta akár a

felére is csökkenhet, ami jelentősen csökkenti a tárolási költségeket és a hálózati terhelést – a videofelvétel minőségének megőrzése mellett.

Főbb funkciók

Kivételes teljesítmény gyenge megvilágítás esetén is
A fejlett zajcsökkentéssel ötvözött legújabb érzékelőtechnológia 0.0121 lx érzékenységet eredményez a teljes 5 MP-es színes felbontásban, és akár 0.00825 lx érzékenységet 1080p felbontás esetén. A gyenge megvilágítás esetén is jó teljesítménynek köszönhetően a kamera kiváló szintteljesítményt nyújt még minimális környezeti megvilágítás mellett is.

Méréssel szabályozott dinamik tartomány
A kamera kiemelkedő dinamik tartományát a valós példákon végzett összehasonlítások is egyértelművé teszik: 5 MP-es felbontás esetén a dinamik tartomány 97 dB (ez plusz további 16 dB-lel növekszik az intelligens automatikus expozíció bekapcsolásakor). A tényleges dinamik tartomány meghatározásának alapja egy ISO szabványokon alapuló szabványosított tesztábra elemzése egy optoelektronikai átalakítási függvényvel (OECF). A módszer a helyenként használatos elméleti közelítésekénél érzékelhetően valóságosabb eredményeket ad.

Intelligens képtartalom-elemzés (IVA)

20 perc elteltével az emberek a képernyőn megjelenő aktív tartalmak 90%-át már nem érzékelik. Az intelligens képtartalom-elemzési funkció (IVA) riasztja a felhasználót az előre megadott események érzékelésekor. Az IVA-szabályok – amelyekből egyidejűleg akár 8 is definiálható – ügyes ötvöztetésével a komplex feladatok leegyszerűsödnek, a téves riasztások száma pedig minimálisra csökkenthető. Az IVA továbbá metaadatokat fűz a felvételekhez, amivel értelmezhetővé és strukturálttá teszi őket. Így akár többórnyi tárolt videofelvételben is gyorsan megkereshetők a fontos mozzanatok. A metaadatok igazságügyi eljárásokban és vizsgálatokban is felhasználhatók hiteles bizonyítékként, de akár létszám-meghatározásra és embertömegek sűrűségének meghatározására is alkalmasak, amivel számos folyamat optimalizálható.

Az IVA funkció szükség esetén figyelmezteti a felhasználót, és segítséget nyújt a releváns adatok gyors visszakeresésében.

Intelligent Auto Exposure

A háttérfény és ellenfény ingadozásai tönkretelhetik a felvételeket. Az Intelligent Auto Exposure szolgáltatás automatikusan módosítja a kamera expozícióját, hogy minden helyzetben tökéletes kép születhessen. Az ellenfény és a háttérfény hihetetlen mértékű és automatikus kompenzálására képes kamera alkalmazkodni tud a változó fényviszonyokhoz.

Intelligent Dynamic Noise Reduction

A nyugodtabb, kevesebb mozgással járó vagy mozdulatlan szituációkhoz alacsonyabb átviteli sebesség is elegendő. Az Intelligent Dynamic Noise Reduction funkció a zaj és a releváns információk intelligens megkülönböztetésével akár 50%-kal is képes csökkenteni az átviteli sebességet. A közvetlenül a kameránál, a felvétel tárgyát képező képen végrehajtott zajscsökkentés a képminőség romlása nélküli átvitelisebesség-csökkenést eredményez.

Az Intelligent Dynamic Noise Reduction a kép tartalmának intelligens elemzésével állítja be a térbeli és időbeli szűrés (3DNR) paramétereit. A mozgáskompenzált időbeli szűrés funkció (MCTF) csökkenti a hagyományos időbeli szűrés esetén gyakran fellépő elmosódást. Ez megőrzi a gyorsan mozgó tárgyak képminőségét, ugyanakkor továbbra is optimális szinten tartja az átviteli sebességet. Az iDNR célja a tárolási költségek jelentős csökkentése és a hálózati forgalom mérsékelése, ezért csak a mindenképp szükséges sávszélességet használja.

Területalapú kódolás

A területalapú kódolási funkció is hozzájárul a sávszélesség csökkentéséhez. A tömörítési paraméterek akár nyolc felhasználói területre is külön beállíthatók. Ez lehetővé teszi az érdektelen területek nagymértékű tömörítését, ami nagyobb sávszélességet biztosít a helyszín fontosabb részleteinek.

Bitrátára optimalizált profil

Az alábbi táblázat a különböző képrögzítési sebességekhez tartozó átlagos tipikus optimalizált bitrátákat ismerteti (kbit/s-ban):

fps	5 MP (4:3)	5 MP (16:9)	1080p
30	4950	4500	1600
25	4685	4259	1514
15	3941	3583	1274
10	3351	3046	1083
5	2342	2129	757
2	1009	917	326

Választható felbontás és képarány

A kamera három, a szokásos alkalmazásokhoz a legjobb teljesítményt kínáló alapvető üzemmódot kínál a bekapcsolása során:

- 5 MP (16:9)
- 5 MP (4:3)
- 1080p felbontás

Az 5 MP-es változatok kielégítik a lehető legnagyobb felbontást igénylő szituációk igényeit is. Az 1080p30-as (16:9-es) változatot a különleges érzékenységet és széles dinamikatarományt igénylő helyzetekhez javasoljuk.

A változatok mindegyike a lehető legjobb beállítási paramétereket állítja be az adott alkalmazási módhoz, így a lehető legjobb teljesítmény hozható ki a kamerából.

Jelenetmódok

A kamera intuitív felhasználói felülettel rendelkezik, amely gyors és egyszerű konfigurálást biztosít. 9 konfigurálható üzemmód érhető el, amelyek a legjobb beállításokat tartalmazzák a különböző felhasználási területekhez. Különböző jelenetmódok közül lehet választani a nappali és éjszakai viszonyokhoz.

- **Beltéri** – általános beltéri környezethez a nap bármely szakában, napfény és utcai világítás nélkül.
- **Kültéri** – általános kültéri környezethez a nap minden szakában, napfényvel és utcai világítással.
- **Éjszakára optimalizált** – gyengén megvilágított környezetek részleteinek rögzítésére optimalizált mód.
- **Alacsony bitráta** – a sávszélességigény csökkentéséhez.
- **Intelligens AE** – intelligens automatikus expozíció olyan helyzetekre optimalizálva, amelyekre a napfény vagy a képen látható kivilágított tárgyak okozta változó mértékű ellenfény és háttérfény jellemző.
- **Élénk** – fokozott kontraszt, élenség és telítettség.
- **Sport és játék** – nagysebességű képrögzítés, színekorrekció és élességjavítás.
- **Forgalom** – utcai vagy parkolóbeli forgalom figyelemmel kíséréséhez. Ipari alkalmazásokban is használható, ahol gyors mozgású tárgyak megfigyelése szükséges. Ez a mód minimalizálja a mozgásból keletkező képi zajt.

- **Kiskereskedelem** – színkorrekció és élességfokozás kisebb sávszélességigény mellett.

Többféle képfolyam

Az innovatív multi-streaming funkció különböző H.264-es képfolyamokat kínál egy M-JPEG-képfolyam mellett. A képfolyamok választéka sávszélesség-hatékony felvételt és lejátszást tesz lehetővé, továbbá más gyártók videofelügyeleti és videokezelési rendszereivel is könnyebbé válik az integráció.

Az első képfolyamhoz választott felbontástól és képrögzítési sebességtől függően a második képfolyam az elsőnek egy másolata, vagy egy kisebb felbontású külön képfolyam.

Képfolyamok és üzemmódok

Alkalmazási üzemmód	1. képfolyam	2. képfolyam
5 MP (16:9); 25/30 fps	2992 x 1680	Az 1. képfolyam másolata
		SD: 768 x 432
		720p: 1280 x 720
		1080p: 1920 x 1080
		SD ROI: 768 x 432
		Vágott álló: 400 x 720
		4:3-as vágott D1: 704 x 480
		SD, kettős ROI: 768 x 432
5 MP (4:3); 25/30 fps	2704 x 2032	Az 1. képfolyam másolata
		SD: 640 x 480
		SD ROI: 640 x 480
		Vágott álló: 400 x 720
		SD, kettős: 640 x 480
		800 x 600
		1024 x 768
		1280 x 960
1080 (16:9); 25/30 fps	1920 x 1080	SD: 768 x 432
		720p: 1280 x 720
		1080p: 1920 x 1080
		SD ROI: 768 x 432
		Vágott álló: 400 x 720
		4:3-as vágott D1: 704 x 480
		SD, kettős ROI: 768 x 432

A harmadik képfolyam az első adatfolyam I-frame képkockáiból áll össze, a negyedik pedig maximum 10 Mbit/s sávszélességen átvihető JPEG-képeket tartalmaz.

Szelektív érzékelési területek és E-PTZ

A felhasználó meghatározhat szelektív érzékelési területeket (ROI-kat). A távirányítású E-PTZ (elektronikus pásztázás, döntés és nagyítás) vezérlői lehetővé teszik a forráskép adott területeinek kiválasztását. Ezek a területek különálló adatfolyamokat hoznak létre a távoli megtekintéshez és rögzítéshez. Ezek az adatfolyamok a fő adatfolyammal együtt lehetővé teszik, hogy a kezelő külön figyelje a színhely legérdekesebb részét, miközben a környezeti szituációt is figyelemmel kísérheti.

Az intelligens keresés (iTracking) a képet elemezve folyamatosan mozgó tárgyakat keres. Ha mozgó tárgyat észlel, a kamera automatikusan a tárgy részleteinek optimális rögzítéséhez igazítja a beállításait, többek között a látómezőt.

Egyszerű üzembe helyezés

A kamera tápellátása Ethernet-kábelen keresztül biztosítható (PoE technológia), amihez csak egy megfelelő hálózati kábelcsatlakozó szükséges. Ilyenkor csupán egyetlen kábelt kell csatlakoztatni a kamera képének megtekintéséhez, valamint a kamera tápellátásához és vezérléséhez. A PoE-tápellátás egyszerűbb és költséghatékonyabb üzembe helyezést biztosít, mivel a kameráknak nincs szüksége helyszíni áramforrásra.

A kamera +12V-os egyenfeszültségű (DC) áramforrásokról is üzemeltethető. A rendszer megbízhatóságának növelése érdekében ráadásul a kamera egyidejűleg csatlakoztatható PoE-tápellátáshoz és 12V-os egyenfeszültségű áramforráshoz is. Az áramkimaradások elleni védekezésként folyamatos üzemet biztosító szünetmentes tápegységek (UPS) is alkalmazhatók.

A hálózati kábelezést egyszerűsíti az Auto-MDIX technológia támogatása, mely egyaránt lehetővé teszi az egyenes és a keresztkötésű (cross-over) csatlakozók használatát.

Tároláskezelés

A felvételkezelés a Bosch Video Recording Manager (VRM) szoftverrel lehetséges, illetve a kamera közvetlenül, bármilyen rögzítőszoftver nélkül is használhatja az iSCSI céleszközöket.

Intelligens rögzítés

A kártyanyílásba helyezett memóriakártyával akár 2 TB mennyiségű riasztási rögzített felvétel is tárolható a kamerában. A RAM-ban megvalósított pre-alarm rögzítési funkció csökkenti a szükséges hálózati sávszélességet, egyben növeli a memóriakártya hasznos élettartamát.

Felhőalapú szolgáltatások

A kamera támogatja az időalapú vagy riasztásalapú JPEG-küldést négy különböző fiókra. Ezek a fiókok FTP-szervereket vagy felhőalapú tárhelyeket (pl. Dropbox) használhatnak. Videóklipek vagy JPEG-képek is kiexportálhatók ezekre a fiókokra.

Beállíthatók riasztások e-mail vagy SMS-értesítés küldésére, így mindig tájékozott lehet a rendellenes eseményeket illetően.

A hozzáférés biztonsága

Támogatja a háromszintes jelszavas védelmet és a 802.1x hitelesítést. A webböngésző-alapú hozzáférés HTTPS segítségével tehető biztonságossá, a kamerában tárolt SSL tanúsítvány használatával. A video- és audiókommunikációs csatorna egymástól függetlenül titkosítható 128 bites kulcsokkal, ha telepítik a külön megvásárolható telephelyi titkosítási licenct.

Teljes körű lejátszószoftver

A kamera funkciói sokféleképp érhetők el: webböngészőn keresztül, a Bosch Video Management System rendszerből, az ingyenes Bosch Video Client programból, a videofelügyeleti biztonsági mobilalkalmazásból és más gyártók szoftvereiből is.

Rendszerintegráció

A kamera megfelel az ONVIF Profile S specifikációnak. A szabványnak való megfelelés biztosítja a különböző gyártmányú hálózati videotermékek együttműködését. A rendszerintegrátorok könnyen hozzáférhetnek a kamera belső funkciókészletéhez, és integrálhatják nagyobb rendszerekbe. További információk a Bosch Integration Partner Program (IPP) weboldalán (ipp.boschsecurity.com).

Tanúsítványok és engedélyek

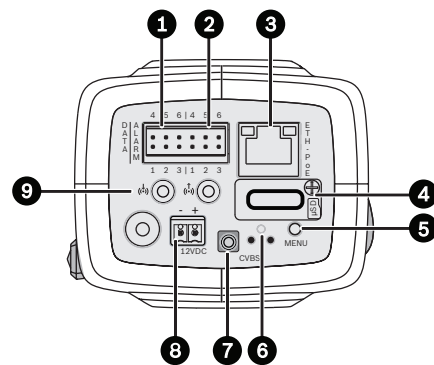
Szabványok	
Környezeti terhelés	EN 55022, B osztály (2010), +AC (2011) FCC: 47 CFR 15, B osztály (2012-10-1)
Zavartűrés	EN 50130-4 (PoE, +12 V, DC)* (2011) EN 50121-4 (2006), +AC: (2008)
Riasztás	EN 50130-5, II. osztály (2011)
Biztonság	EN 60950-1 UL 60950-1 (2. kiadás) CAN/CSA-C 22.2 No. 60950-1
Vibráció	Az 500 g (1,1 font) tömegű optikával szerelt kamera megfelel az IEC 60068-2-6 szabványnak (5 m/s ² , üzemi)
HD	SMPTE 296M-2001 (1280 x 720-as felbontás) SMPTE 274M-2008 (1920 x 1080-as felbontás)
Színhűség	ITU-R BT.709
ONVIF-kompatibilitás	EN 50132-5-2; IEC 62676-2-3

*A hálózati feszültségellátás követelményeit tárgyaló 7. és 8. fejezet nem vonatkozik a kamerára. Ha azonban a kamerát használó rendszernek meg kell felelnie ennek a szabványnak, akkor minden alkalmazott tápegységnek is meg kell felelnie ugyanennek a szabványnak.

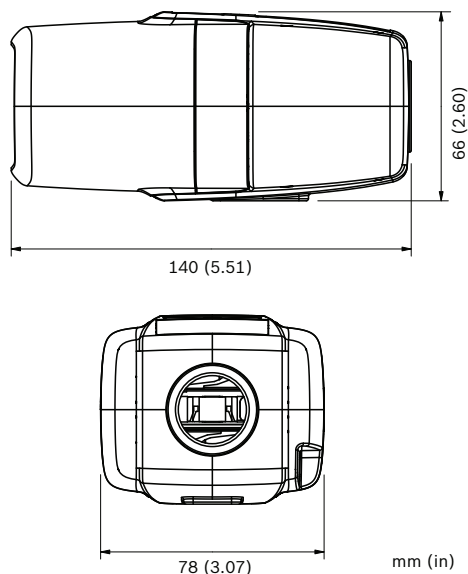
Régió	Tanúsítvány
Európa	CE
Egyesült Államok	UL
	FCC
Kanada	CSA

Telepítési/Rendszerfelépítési segédlet

Vezérlés



1	Adatkapcsolat (RS485/422/232)	6	Visszaállítás gomb
2	Riasztási bemenet/kimenet	7	Szervizcélú videokimenet (SMB-csatlakozó)
3	10/100 Base-T Fast Ethernet-csatlakozó	8	Tápcsatlakozó (csak 12 V, DC)
4	MicroSD-kártyahely	9	Hangbemenet/hangkimenet
5	Menü gombja		

Méreték**Tartozékok****Műszaki specifikációk****Tápellátás és energiagazdálkodás**

Tápellátás	12 V-os egyenfeszültség (DC) Etherneten keresztüli tápellátás (PoE): 48 V-os névleges egyenfeszültség
Energiafogyasztás	750 mA (12 V-os egyenfeszültség) 200 mA (PoE, 48 V, DC)
Teljesítményfelvétel	9 W
PoE	IEEE 802.3af (802.3at Type 1), 3-as osztály

Érzékelő

Típus	1/1,8"-es CMOS
Képpontok száma	6,1 MP

Képkalkotás: dinamikatartomány

5 MP (4:3) mód	97 dB széles dinamikatartomány (97+16 dB iAE-vel)
5 MP (16:9) mód	97 dB széles dinamikatartomány (97+16 dB iAE-vel)
1080p mód	103 dB széles dinamikatartomány (103+16 dB iAE-vel)

**Képkalkotás: érzékenység
(3200K, 89%-os reflexiós tényező, 30% IRE, F1,2)**

Színes 5 MP-es mód	0.0121 lx
Színes 1080p-s mód	0.00825 lx

**Képkalkotás: érzékenység
(3200K, 89%-os reflexiós tényező, 30% IRE, F1,2)**

FF 5 MP-es mód	0.004 lx
FF 1080p-s mód	0.00275 lx

Videoképfolyam

Képtömörítés	H.264 (MP); M-JPEG
Képfolyam	Többféle konfigurálható H.264-es és M-JPEG szabványú képfolyam, állítható képrfrissítési sebesség és sávszélesség. Szelektív érzékelési területek (ROI)
Átlagos késés IP-hálózaton	Min. 120 ms, max. 340 ms
GOP-szerkezet	IP, IBP, IBBP
Kódolási intervallum	1-30 [25] fps
Területfüggő kódolás	Legfeljebb 8 terület saját kódolásmínőségi beállításokkal

Videofelbontás

5 MP (16:9)	2992 x 1680
5 MP (4:3)	2704 x 2032
1080p HD	1920 x 1080
720p HD	1280 x 720
Álló helyzetű 9:16 (vágott)	400 x 720
D1 4:3 (vágott)	704 x 480
480p SD	Kódolás: 704 x 480 Megjelenített: 854 x 480
432p SD	768 x 432
288p SD	512 x 288
240p SD	Kódolás: 352 x 240 Megjelenített: 432 x 240
144p SD	256 x 144

Videofunkciók

Nappal/éjszaka	Színes, fekete-fehér, automatikus
Szabályozható képbeállítások	Kontraszt, színtelítettség, fényerő
Fehéregyensúly	2500–10000K, 4 automatikus üzemmód (normál, SON/SOX, egyszerű, szindominanciás), kézi üzemmód és fehéregyensúly tartási üzemmód
Zársebesség	Automatikus elektronikus zár (AES) Rögzített (választható) Alapértelmezett zársebesség

Videofunkciók	
Háttérfény-kompenzáció	Ki, automata, intelligens automatikus expozíció (iAE)
Zajszűrés	Intelligens dinamikus zajszűrés (iDNR) külön időbeli és térbeli korrekcióval
Kontrasztjavítás	Be/ki
Élesség	Választható élességjavítási szint
Privát zóna maszkolása	Négy független terület, teljes mértékben programozható
Videókép mozgáselemzése	Intelligens képtartalom-elemzés (IVA)
Felhasználói módok	9 mód
Egyéb funkciók	Képforgatás, képpontszámoló, digitális azonosító, képernyő feliratozása

Audiofolyam	
Normál	G. 711, 8 kHz mintavételi frekvencia L16, 16 kHz mintavételi frekvencia AAC-LC, 48 kb/s 16 kHz mintavételi frekvenciánál AAC-LC, 80 kb/s 16 kHz mintavételi frekvenciánál
Jel-zaj viszony	>50 dB
Audiofolyam	Teljes duplex / félduplex

Bemenet/kimenet	
Analóg videokimenet	SMB-csatlakozó, CVBS (PAL/NTSC), 1 Vpp, 75 Ohm (csak szerviz)
Vonali hangbemenet	1 Vrms max. a tipikus 18 kOhm esetén
Vonali hangkimenet	0.85 Vrms a tipikus 1,5 kOhm esetén
Hangcsatlakozók	3,5 mm-es monó jack csatlakozó
Riasztási bemenet	2 bemenet
Riasztási bemenet aktiválása	+5 V-os névleges feszültség, DC; max. +40 V-os DC (50 kOhm-os felhúzó DC-ellenállás +3,3 VDC-ig) (0,5V alatt alacsony; 1,4V felett magas)
Riasztási kimenet	1 kimenet
Riasztáskimeneti feszültség	30 V váltakozó feszültség (AC) vagy max. +40 V egyenfeszültség (DC) Maximum 0,5 A folyamatos, 10 VA (csak ohmos terhelés)
Ethernet-csatlakozó	RJ45
Adatport	RS-232/422/485

Helyi tárolás	
Belső RAM	10 mp riasztás előtti rögzítés
Memóriakártya-hely	Legfeljebb 32 GB-os microSDHC / 2 TB-os microSDXC kártyát támogat. (HD rögzítéshez 6-os vagy magasabb sebességsztályú SD-kártya ajánlott)
Rögzítés	Folyamatos rögzítés, gyűrűs rögzítés. riasztás-/esemény-/időzített rögzítés

Hálózat	
Protokollok	IPv4, IPv6, UDP, TCP, HTTP, HTTPS, RTP/RTCP, IGMP V2/V3, ICMP, ICMPv6, RTSP, FTP, Telnet, ARP, DHCP, APIPA (Auto-IP, link local address), NTP (SNTP), SNMP (V1, MIB-II), 802.1x, DNS, DNSv6, DDNS (DynDNS.org, selfHOST.de, no-ip.com), SMTP, iSCSI, UPnP (SSDP), DiffServ (QoS), LLDP, SOAP, Dropbox, CHAP, digest authentication
Titkosítás	TLS 1.0, SSL, DES, 3DES, AES (opcionális)
Ethernet	10/100 Base-T, automatikus érzékelés, fél/ teljes duplex
Összekapcsolhatóság	ONVIF Profile S , Auto-MDIX

Szoftver	
Egységkonfigurálás	Webböngészőn vagy Configuration Manager programon keresztül
Készülékszoftver frissítése	Távolról programozható
Lejátszószoftver	Webböngésző, Bosch Video Client vagy külső gyártótól származó szoftver

Optikai jellemzők	
Objektívfoglat	CS foglat (C-foglat adaptergyűrűvel)
Objektívcsatlakozó	Normál 4 tűs DC-vezérelt iriscsatlakozó
Fókuszvezérlés	Motoros backfókusz-beállítás
Íriszvezérlés	Automatikus íriszvezérlés

Mechanikus jellemzők	
Méret (Sz x M x H)	78 x 66 x 140 mm (3,07" x 2,6" x 5,52") objektív nélkül
Tömeg	855 g (1,88 font) objektív nélkül
Szín	RAL 9006 (metálfényezésű titán)
Állványos rögzítés	Alul és felül 1/4"-es 20 UNC

Környezeti feltételek

Üzemi hőmérséklet	-20 °C és +50 °C között (-4 °F és 122 °F között)
Tárolási hőmérséklet	-30 °C és +70 °C között (-22 °F és +158 °F között)
Üzemi páratartalom	20–93% relatív páratartalom
Tárolási páratartalom	legfeljebb 98%-os relatív páratartalomig

Rendelési információ**DINION IP starlight 8000 MP**

Nagyteljesítményű, 5 MP-es fix kamera rossz fényviszonyok mellett is kivételesen jó képalkotással. 5 MP; PoE; iAE; iDNR; ROI (E-PTZ); IVA; négyszeres H. 264-videotovábbítás; ingyenes lejátszók; felhőszolgáltatások; hang- és mozgásérzékelés
Rendelési szám **NBN-80052-BA**

Hardvertartozékok**Változtatható fókuszú SR megapixel objektív**

SR Megapixel típusú, változtatható fókuszú, IR-korrekciós objektív. 1/1,8" érzékelő; CS-foglalat; 4 tűs SR-írisz; 5 MP; 4,1–9 mm; F1,6–F8
Rendelési szám **LVF-5005C-S4109**

Változtatható fókuszú megapixel objektív

Megapixel, változtatható fókuszú, IR-korrekciós objektív. 1/1,8" max. érzékelő; C-foglalat; 4 tűs DC-írisz; 5 MP; 12–50 mm; F1.6–T360
Rendelési szám **LVF-5005N-S1250**

Monitor/DVR-kábel SMB 0,3 m

0,3 m analóg kábel, SMB (anya) – BNC (anya), a kamera koaxiális kábelhez történő csatlakoztatásához
Rendelési szám **NBN-MCSMB-03M**

Monitor/DVR-kábel SMB 3,0 m

3 m analóg kábel, SMB (anya) – BNC (apa), a kamera monitorhoz vagy DVR eszközhöz történő csatlakoztatásához.
Rendelési szám **NBN-MCSMB-30M**

TC9210U beltéri kameraszervély

univerzális fali/mennyezeti rács, 6"-es, legfeljebb 4,5 kg terhelésre, szürkésfehér festéssel, T-rudas mennyezeti kapoccsal és fali-, illetve mennyezeti szerelőkarimával
Rendelési szám **TC9210U**

LTC 9215/00 szerelvény

Fali szerelék az LTC/HSG 948x, HSG9583 és UHI/UHO házakhoz
Rendelési szám **LTC9215/00**

LTC 9215/00S szerelvény

Rövid fali szerelék az LTC/HSG 948x, HSG9583 és UHI/UHO házakhoz
Rendelési szám **LTC9215/00S**

LTC 9219/01 átvezetős J-tartó

15", 9 kg legnagyobb terhelésre, az LTC 938x és LTC 948x sorozat házaikhoz, világosszürke festéssel
Rendelési szám **LTC 9219/01**

LTC 9210/01 oszloptartó

8"-es, 9 kg legnagyobb terhelésre, világosszürke festéssel
Rendelési szám **LTC 9210/01**

LTC 9213/01 rúdszerelő adapter

Rugalmas oszlopadapter kameraszervélyek számára (a megfelelő fali konzollal együtt használható). Max. 9 kg; 3–15" átmérőjű oszlopok; rozsdamentes acélpántok
Rendelési szám **LTC 9213/01**

Szoftvertartozékok**BVIP AES 128 bites titkosítás**

BVIP AES 128-bites titkosítás telephelyi licence. Lehetővé teszi a kommunikációt a BVIP-eszközök és kezelőállomások között.
Rendelési szám **MVS-FENC-AES**

Képviseelő:

Hungary:
Robert Bosch Kft.
Gyömrői út 120.
1103 Budapest
Phone: +36 1 4313 200
Fax: +36 1 4313 222
hu.securitysystems@bosch.com
www.boschsecurity.hu