

DINION IP starlight 7000 HD

www.boschsecurity.com



BOSCH

Разработано для жизни



- ▶ Отличная производительность в условиях слабого освещения
- ▶ Встроенная система Intelligent Video Analytics запускает соответствующие оповещения и быстро извлекает нужные данные
- ▶ Функция Intelligent Dynamic Noise Reduction (IDNR) снижает требования к полосе пропускания и дисковому пространству до 50 %
- ▶ Расширенный динамический диапазон позволяет одновременно различать детали ярких и темных областей
- ▶ Автоматический задний фокус для скорости установки

Камера круглосуточно обеспечивает четкие изображения — даже ночью или в условиях слабой освещенности.

Исключительно чувствительная технология starlight позволяет этой камере работать даже при минимальном освещении. Расширенный динамический режим обеспечивает высокую детализацию изображения в условиях недостаточного освещения.

Камера доступна в версиях с разрешением 1080p или 720p и поддерживает частоту до 60 кадров в секунду.

Линейка высококачественных объективов приобретается отдельно.

Функции

Исключительная производительность в условиях слабого освещения

Высокотехнологичная светочувствительная матрица в сочетании с эффективным шумоподавлением позволяют достичь исключительной чувствительности в цветном режиме. Эффективность работы в условиях слабого

освещения настолько высока, что камера продолжает передавать превосходные цветные изображения даже при минимальном окружающем освещении.

Высокая производительность

Режим 60 изображений в секунду обеспечивает оптимальную эффективность для сцен с быстрым движением. Он особенно подходит для применения в казино и банках.

Расширенный динамический диапазон (HDR)

Камера имеет расширенный динамический диапазон. Он основан на многократной экспозиции одной сцены, что позволяет фиксировать больше деталей изображения, включая ярко освещенные и затемненные участки. В результате можно с легкостью различить объекты и детали, например лица с яркой фоновой засветкой.

Для измерения фактического динамического диапазона камеры используется метод анализа на основе функции фотоэлектрического преобразования (OECF) в соответствии со стандартами IEC 62676 часть 5. Этот метод

используется для стандартизации результатов, которые затем можно использовать для сравнения различных камер.

Content Based Imaging Technology

Функция Content Based Imaging Technology (CBIT) позволяет значительно повышать качество изображения при любой освещенности, а также определять, в каких областях нужна дополнительная обработка. Система Intelligent Video Analytics анализирует сцену и передает данные для настройки изображения при обработке. Это помогает не только увеличить детализацию на важнейших участках изображения, но и повысить качество работы камеры в целом. К примеру, благодаря технологии Intelligent Auto Exposure (IVA) можно хорошо рассмотреть движущиеся объекты как на ярко освещенных, так и на затемненных участках сцены.

Intelligent Video Analytics

Встроенная система анализа видеоданных обеспечивает надежность и интеллектуальную обработку видеосъемки. Концепция "Аналитика на борту" (Intelligence at the Edge) обеспечивает еще более широкие возможности:

- Простая калибровка
- Подавление ложных тревог
- Расширенный диапазон идентификации
- Обнаружение скопления людей и очередей
- Подсчета плотности и потока объектов

Система Video Analytics для критически важных задач уверенно обнаруживает, отслеживает и анализирует объекты и формирует тревожный сигнал при выполнении уставленного набора условий. Интеллектуальный набор правил оповещения в сочетании с фильтрами объектов и режимами отслеживания позволяет легко выполнять сложные задачи.

Система также демонстрирует чрезвычайную надежность и уменьшает количество ложных срабатываний, например из-за растительности или тряски объектов — даже в сложных погодных условиях.

Видеозапись дополняется метаданными для повышения информативности и структурированности видеоданных. Это позволяет очень быстро находить нужные изображения в многочасовой видеозаписи. Метаданные также могут использоваться в качестве неопровержимого доказательства для суда или для оптимизации производственной деятельности на основе подсчета людей или анализа плотности людского потока. Калибровка осуществляется быстро и легко — нужно просто указать высоту камеры. Всю остальную информацию, необходимую для точной настройки анализа видеоданных, обеспечивает встроенный в камеру гироскоп/акселерометр.

Intelligent Dynamic Noise Reduction снижает требования к полосе пропускания и дисковому пространству

Функция Intelligent Dynamic Noise Reduction активно анализирует содержимое сцены и соответствующим образом снижает уровень шума.

Низкий уровень шума и эффективная технология сжатия H.264 позволяют получить четкие изображения, одновременно обеспечивая снижение требований к полосе пропускания канала и экономии ресурсов устройства хранения данных до 50 % по сравнению с остальными камерами H.264. Это приводит к снижению полосы пропускания, занимаемой потоками, при сохранении высокого качества изображения и плавности движения. Камера обеспечивает наиболее качественное изображение с помощью интеллектуальной оптимизации соотношения детализации и ширины полосы пропускания.

Дифференцированное кодирование

Дифференцированное кодирование — еще одна функция, снижающая требования к полосе пропускания. Параметры сжатия можно задать для восьми областей, определяемых пользователями. Это позволяет сильно сжимать неинтересные области и экономить полосу пропускания для передачи важных частей сцены.

Оптимальный профиль скорости передачи в битах

Средняя типовая оптимизированная скорость передачи информации в кбит/с для различных значений частоты кадров показана в таблице.

Кадр/с	1080p	720p	480p
60	1900	1400	722
30	1600	1200	600
15	1274	955	478
12	1169	877	438
5	757	568	284
2	326	245	122

Несколько потоков

Благодаря инновационной технологии многопоточковой передачи обеспечивается передача различных потоков H.264 одновременно с потоком M-JPEG. Эти потоки облегчают просмотр и запись с эффективным использованием пропускной способности, а также интеграцию с системами управления видео сторонних производителей. Камера может работать на нескольких независимых потоках, что позволяет устанавливать разные значения разрешения и частоты кадров для первого и второго потоков. Пользователь также может использовать копию первого потока.

В третьем потоке используются I-кадры первого потока для записи; четвертый поток демонстрирует изображение в формате JPEG с максимальной скоростью 10 Мбит/с.

Области интереса и E-PTZ

Пользователи могут определить области интереса (ROI). Электронные средства удаленного управления панорамированием, наклоном и масштабированием (E-PTZ) позволяют выбирать конкретные области родительского изображения. Эти области порождают отдельные потоки для удаленного просмотра и записи. Такие потоки, вместе с основным потоком, позволяют оператору отдельно отслеживать наиболее интересную часть сцены, сохраняя контроль над общей ситуацией. Функция Intelligent Tracking позволяет отслеживать движение объектов в заданных областях — либо выявленных самой функцией, либо указанных пользователем.

Управление устройствами хранения

Управление записью может контролироваться с помощью Bosch Video Recording Manager (Video Recording Manager), камера также может напрямую использовать цели iSCSI без программного обеспечения для записи.

Запись «на лету»

До 2 Тбайт видеоданных может быть записано локально на карту памяти, вставленную в гнездо. Запись инициируется по тревоге. До возникновения тревоги видеоданные записываются в оперативную память, что снижает нагрузку на полосу пропускания сети, связанную с записью, и продлевает срок службы карты памяти.

Облачные сервисы

Камера поддерживает отправку JPEG по времени или тревогам на четыре разные учетные записи. Эти учетные записи могут обращаться к FTP-серверами или облачным хранилищам (например, Dropbox). Видеоклипы и изображения в формате JPEG также можно экспортировать в эти учетные записи. Тревожные сигналы можно настроить на отправку электронного сообщения или SMS-уведомления, чтобы быть в курсе необычных событий.

Простота установки

Питание к камере может подаваться через кабель локальной сети, поддерживающей PoE. With this configuration, only a single cable connection is required to view, power, and control the camera. Использование PoE облегчает и удешевляет установку, так как для работы камеры не требуется дополнительного источника питания. Кроме того, питание может подаваться от источников постоянного тока 12 В. Для повышения надежности системы камеру можно одновременно подключить к двум источникам: PoE и +12 В пост. тока. В случае отказа одного источника питания автоматически подключается другой

источник без необходимости перезагрузки устройства, обеспечивая резервирование электропитания.

Мастер автоматической фокусировки объектива помогает установщику точно сфокусировать камеру для работы как днем, так и ночью. Мастер активируется из веб-браузера или встроенной в камеру кнопкой, облегчая выбор оптимального потока работы. Автоматическая моторизованная регулировка заднего фокуса с взаимно однозначным сопоставлением пикселей обеспечивает точную фокусировку камеры.

Автоматический поворот изображения

Встроенный гироскоп/акселерометр автоматически корректирует ориентацию изображения, используя шаги в 90°, если камера установлена под прямым углом или перевернутом положении. Выдаваемое матрицей изображение также можно вручную поворачивать, используя шаг в 90°.

Для оптимальной детализации изображения в длинных коридорах без ухудшения разрешения устанавливайте камеру под прямым углом. Изображение будет отображаться на вашем мониторе в прямом положении и с полным разрешением.

Режимы сцены

Простой и удобный пользовательский интерфейс камеры ускоряет и упрощает настройку. Доступно девять настраиваемых режимов с оптимальными значениями параметров для различных целей применения. Режимы сцены можно отдельно устанавливать для дневных и ночных часов.

Гибридный режим работы

Аналоговый видеовыход с защитой от всплесков напряжения обеспечивает полнофункциональный гибридный режим работы. Это означает, что изображение с камеры можно одновременно просматривать через потоковую IP-передачу высокого разрешения и через аналоговый видеовыход с разъемом SMB. Такая технология упрощает переход от систем CCTV прежних поколений к современным IP-системам.

Переключение режима «день/ночь»

Камера оснащена технологией механической смены фильтра, обеспечивающей точную цветопередачу в дневных условиях и безупречные изображения ночью при сохранении резкости при любом освещении, что делает ее идеальным решением для дневного/ночного видеонаблюдения. Фильтр можно переключать удаленно или автоматически с помощью датчика уровня освещенности или контактного входа.

Безопасность данных

Мы предприняли специальные меры, чтобы обеспечить наивысшую безопасность доступа к устройству и переноса данных. Трехуровневая защита паролем и рекомендации по безопасности

позволяют гибко настраивать доступ к устройству. Доступ через веб-браузер можно защитить с помощью протокола HTTPS, а обновления микропрограммного ПО — с помощью защищенной отправки после прохождения проверки подлинности.

Встроенная поддержка доверенного платформенного модуля (TPM) и инфраструктуры открытых ключей (PKI) гарантируют надежную защиту от атак злоумышленников. Проверка подлинности в сети 802.1x с EAP/TLS, поддержка TLS 1.2 с обновленными наборами шифров, включая шифрование AES 256.

Усовершенствованная обработка сертификатов обеспечивает следующие преимущества:

- При необходимости автоматически создаются уникальные самостоятельно подписанные сертификаты
- Для проверки подлинности используются серверные и клиентские сертификаты
- Для подтверждения подлинности используются клиентские сертификаты
- Сертификаты с зашифрованными закрытыми ключами

Программное обеспечение для просмотра

Подключаться к камере можно разными способами: через браузер, систему Bosch Video Management System, бесплатный клиент Bosch Video Client или Video Security Client. Также поддерживаются мобильные приложения и решения других разработчиков.

Приложение Video Security

Мобильное приложение для видеонаблюдения Bosch разработано для обеспечения доступа к видеоизображениям высокой четкости из любой точки сети, позволяя просматривать изображения в реальном времени из любого местоположения. Это приложение разработано для обеспечения полного контроля над камерами: от панорамирования и наклона до масштабирования и фокусирования. Словно вы носите с собой полноценную диспетчерскую.

Данное приложение вместе с транскодером Bosch, который приобретается отдельно, позволят вам в полной мере использовать функции динамического транскодирования, чтобы воспроизводить видеоизображения даже при соединениях с низкой пропускной способностью.

Системная интеграция

Камера соответствует требованиям ONVIF Profile S. Это гарантирует функциональную совместимость с оборудованием для сетевого видеонаблюдения независимо от производителя.

Сторонние интеграторы могут легко получить доступ к набору внутренних функций камеры для ее интеграции в крупные проекты. Дополнительные

сведения см. на веб-сайте программы Bosch Integration Partner Program (IPP) (ipp.boschsecurity.com).

Сертификации и согласования

Стандарты	Тип
Излучение	EN 55032:2012 /AC2013, класс B EN 50121-4:2006 /AC:2008 FCC: 47CFR15, класс B (2015-10-1)
Помехоустойчивость	EN 50130-4:2011 /A12014 (PoE, +12 В пост. тока)* EN 50121-4:2006 /AC:2008
Условия эксплуатации	EN 50130-5:2011, класс II
Защита	EN 62368-1:2014/AC:2015 EN 60950-1:2006 /A11:2009 /A1:2010 /A12:2011 /A2:2013 UL 62368-1, ред. 2, 1 дек. 2014 г. UL 60950-1, ред. 2, 14 окт. 2014 г. CAN/CSA-C22.2 № 62368-1 CAN/CSA-C22.2 № 60950-1
HD	SMPTE 296M-2001 (разрешение: 1280x720) SMPTE 274M-2008 (разрешение: 1920x1080)
Цветопередача	ITU-R BT.709-6
Соответствие стандарту ONVIF	EN 50132-5-2:2011/AC:2012 EN 62676-2-3:2014
Качество изображения	UL 2802

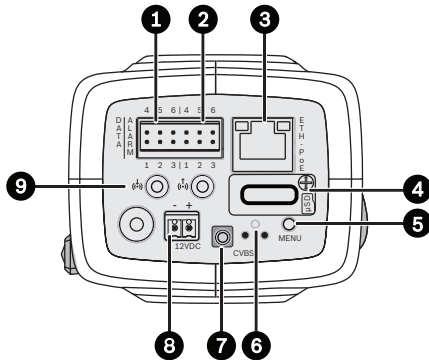
* Главы 7 и 8 (требования к напряжению электросети) не применимы к данной камере. Однако если система, в которой используется камера, должна соответствовать данному стандарту, тогда этому стандарту должны соответствовать все источники питания.

Знаки соответствия	CE, cULus, WEEE, RCM, EAC и RoHS для Китая
--------------------	--

Регион	Примечание о соответствии стандартам/уровню качества
Европа	CE
США	UL ST-VS 2016-E-045

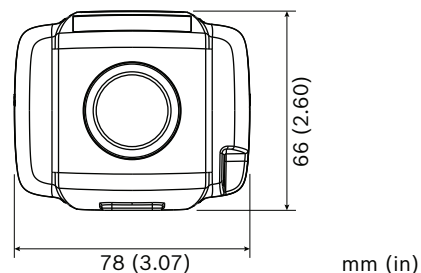
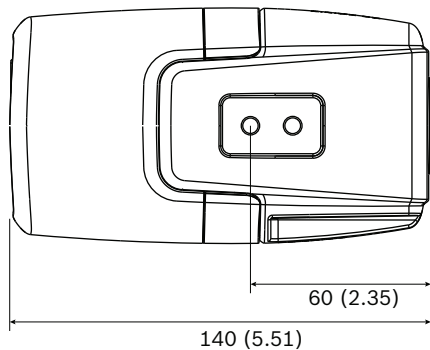
Замечания по установке и настройке

Элементы управления



1	Данные (RS485/422/232)	6	Кнопка сброса
2	Вход и выход сигнализации	7	Выход видеосигнала (разъем SMB)
3	Порт 10/100 Base-T FastEthernet	8	Разъем питания
4	Гнездо для карты MicroSD	9	Аудиовход/аудиовыход
5	Кнопка «Меню»		

Габариты



Технические характеристики

Питание (12 В пост. тока/версия PoE)

Входное напряжение	Power-over-Ethernet (номинальное напряжение 48 В пост. тока) и/или + 12 В пост. тока $\pm 10\%$ (вспомогательное питание)
Стандарт PoE IEEE	802.3af (802.3at тип 1) Уровень питания: класс 3
Потребляемая мощность	Макс. 7,2 Вт
Потребляемый ток (PoE)	200 мА макс.

Потребляемый ток (12 В постоянного тока)	600 мА макс.
--	--------------

Питание (версия 24 В перем. тока)

Входное напряжение	Power-over-Ethernet (номинальное напряжение 48 В пост. тока) и/или 24 В перем. тока $\pm 10\%$ или + 12 В пост. тока $\pm 10\%$ (вспомогательное питание)
Стандарт PoE IEEE	802.3af (802.3at тип 1) Уровень питания: класс 3

Потребляемая мощность	Макс. 7,2 Вт
-----------------------	--------------

Потребляемый ток (PoE)	200 мА макс.
------------------------	--------------

Потребляемый ток (24 В перем. тока)	500 мА макс.
-------------------------------------	--------------

Потребляемый ток (12 В постоянного тока)	600 мА макс.
--	--------------

Матрица (модель 1080p)

Тип матрицы	1/2.8-дюймовый, CMOS
Эффективные пиксели	1920 (В) \times 1080 (Г); 2 мегапикселя (прибл.)

Матрица (модель 720p)

Тип матрицы	1/2.8-дюймовый, CMOS
Эффективные пиксели	1280 (Г) \times 720 (В)

Чувствительность Starlight

(3100 K, коэффициент отражения 89%, 1/25, F1.2, 30IRE)

Цвет 0,0069 лк

Моно 0,0008 лк

Динамический диапазон – Расширенный динамический диапазон

Расширенный динамический диапазон (10 бит, 3-кратная экспозиция) Широкий динамический диапазон 120 дБ (WDR)

Измерено в соответствии с IEC 62676 часть 5 Широкий динамический диапазон 110 дБ (WDR)

Потоковая передача данных

Сжатие видеосигнала H.264 (MP); M-JPEG

Потоковая передача данных Несколько настраиваемых потоков H.264 и M-JPEG, настраиваемые частота кадров и полоса пропускания. Области интересов (ROI)

Задержка обработки изображения <67 мс (макс. среднее при 1080p60)

Структура GOP IP, IBP, IBBP

Интервал кодирования От 1 до 50 [60] кадров/с

Разрешение видеозображения (Г x В)

1080p HD 1920 x 1080 (только для модели 1080p)

Вертикальный режим 1080p 1080 x 1920 (только для модели 1080p)

1,3 МП (5:4) 1280 x 1024 (только для модели 1080p)

720p HD 1280 x 720

Вертикальный режим 720p 720 x 1280

D1 4:3 (кадрированный) 704 x 480

432p SD 768 x 432

288p SD 512 x 288

Установка камеры

Вариант применения Режим starlight (по умолчанию) / HDR – расширенный динамический диапазон

Базовая частота кадров 25/30/50/60 кадров в секунду (PAL и NTSC для аналогового выхода)

Установка камеры

Зеркальное изображение Включение/выключение

Отобразить изображение Включение/выключение

Поворот 0° / 90° / 180° / 270°

Светодиод камеры Включение/отключение

Аналоговый выход Выкл., формат 4:3, кадрирование 4:3, 16:9

Позиционирование Координаты/высота установки

Мастер настройки объектива Моторизованный задний фокус

Функции видео – цвет

Параметры настройки изображения Контраст, насыщенность, яркость

Баланс белого От 2500 до 10000 K, 4 автоматических режима (базовый, стандартный, натриевая лампа, преобладающий цвет), режим «Ручной» и режим «Удержание»

Функции видео – ALC

Уровень АРУ Настраиваемая

Насыщенность Регулируется от пиковой до средней

Выдержка Автоматический электронный затвор (AES). Фиксированная выдержка (1/25 [30] 1/15000) с возможностью выбора. Установка выдержки по умолчанию.

Режим «день/ночь» Авто (настраиваемые точки переключения), цветной, монохромный

Функции видео – апертурная коррекция

Резкость Выбор уровня усиления резкости

Компенсация фоновой засветки Вкл. /Выкл. / Intelligent Auto Exposure (IAE)

Усиление контраста Вкл/выкл

Отношение сигнал/шум > 55 дБ

Подавление шума Intelligent Dynamic Noise Reduction с отдельными временными и пространственными настройками

Intelligent Defog Intelligent Defog автоматически настраивает параметры для оптимизации качества изображения в условиях тумана или дымки (допускает переключение)

Анализ видеоданных	
Тип анализа	Intelligent Video Analytics
Конфигурации	Тихая VCA / Профиль 1/2 / По расписанию / Иницилируемая событием
Правила тревог (комбинируемые)	Любой объект Объект в поле Пересечение линий Вход/выход из поля Праздношатание Следование маршруту Оставленный/удаленный объект Подсчет Заполнение Оценка плотности скопления людей Изменение условий Поиск сходства Поток/встречный поток Обнаружение звука (если используется микрофон)
Фильтры объекта	Длительность Размер Соотношение сторон Скорость Направление Цвет Классы объектов (4)
Режимы отслеживания	Стандартное двухмерное отслеживание Трехмерное отслеживание Трехмерное отслеживание людей Отслеживание судов Режим музея
Калибровка/ географическое местоположение	Автоматически на основе данных гироскопа/акселерометра и высоты камеры
Обнаружение попыток несанкционированного вмешательства	Маскируемые

Дополнительные функции	
Режимы съемки	10 режимов по умолчанию с планировщиком: «В помещении», «Вне помещения», «Автомобильное движение», «Специальный ночной», «Интеллектуальная автоэкспозиция», «Яркий», «Низкая скорость передачи данных», «Спорт и игры», «Розничная торговля», «Распознавание номерных знаков (LPR)»
Маскировка секторов	Восемь независимых, полностью программируемых областей
Проверка подлинности видеоизображения	Выкл. / Водяной знак / MD5 / SHA-1 / SHA-256

Дополнительные функции	
Вывод надписей	Имя; логотип; время; тревожное сообщение
Счетчик пикселей	Выбранная область
Поворот камеры	Автоматическое вычисление с ручной коррекцией (90°)

Локальное хранилище	
Внутренняя ОЗУ	60 с записи перед сигналом тревоги
Разъем для карты памяти	Поддержка карт microSDHC емкостью до 32 Гб и карт microSDXC емкостью до 2 Тб. (Для записи HD рекомендуется использовать карту памяти класса 6 или выше)
Запись	Непрерывная запись, кольцевая запись, запись по сигналу тревоги, по событию и по расписанию

Вход/выход	
Аналоговый видеовыход	CVBS (PAL/NTSC), 1 Вр-р, SMB, 75 Ом (с защитой от перенапряжения)
Аудиоразъемы	2 стереоразъема 3,5 мм
Линейный аудиовход	12 кОм номинально, 1 В ср. квадр. макс.
Линейный аудиовыход	1 В (ср. квадр.) при 1,5 кОм (тип.)
Разъемы тревожного входа	2 зажима (неизолируемый замыкающий контакт)
Напряжение активации тревожного входа	От +5 В пост. тока до +40 В пост. тока (3,3 В пост. тока со связанным по пост. току нагрузочным резистором 22 кОм)
Разъем тревожного выхода	Зажим
Напряжение тревожного выхода	30 В перем. тока или +40 В пост. тока Максимум 0,5 А пост., 10 ВА
Ethernet	RJ45
Порт данных	RS-232/422/485

Аудиопоток	
Стандарт	G.711 при частоте выборки 8 кГц L16 при частоте выборки 16 кГц AAC-LC, 48 кбит/с при частоте выборки 16 кГц AAC-LC, 80 кбит/с при частоте выборки 16 кГц
Отношение сигнал/шум	> 50 дБ
Аудиопоток	Полный дуплекс/полудуплекс

Программное обеспечение

Обнаружение устройств	IP Helper
Настройка устройств	Через веб-браузер или Configuration Manager
Обновление микропрограммы	Программируется удаленно
Просмотр	Веб-браузер Video Security Client; Video Security App; Bosch Video Management System; Bosch Video Client; Стороннее программное обеспечение
Микропрограммы и программное обеспечение	http://downloadstore.boschsecurity.com/

Сеть

Протоколы	IPv4, IPv6, UDP, TCP, HTTP, HTTPS, RTP/RTCP, IGMP V2/V3, ICMP, ICMPv6, RTSP, FTP, ARP, DHCP, APIPA (Auto-IP, link local address), NTP (SNTP), SNMP (V1, V3, MIB-II), 802.1x, DNS, DNSv6, DDNS (DynDNS.org, selfHOST.de, no-ip.com), SMTP, iSCSI, UPnP (SSDP), DiffServ (QoS), LLDP, SOAP, Dropbox™, CHAP, digest authentication
Шифрование	TLS 1.2, SSL, DES, 3DES
Ethernet	10/100 Base-T, автоопределение, полудуплексный/полнодуплексный
Подключение	Авто MDIX:
Взаимная совместимость	ONVIF Profile S; GB/T 28181

Оптические характеристики

Крепление объектива	Кронштейн CS (С-крепление с кольцевым адаптером)
Разъем для объектива	Стандартный 4-контактный разъем диафрагмы, управляемой сигналом постоянного тока
Типы объективов	Автоопределение типа диафрагмы: регулируемая вручную и сигналом постоянного тока с временным отключением Диафрагма, управляемая сигналом пост. тока: макс. 50 мА в непрерывном режиме
Управление объективом	Мастер с веб-страницы или кнопка камеры

Механические характеристики

Размеры (Ш x В x Д)	78 x 66 x 140 мм (без объектива)
Масса	690 г (без объектива)

Механические характеристики

Цвет	RAL 9007 (металлический титан)
Монтаж на штативе	Снизу (изолированно) и сверху болтами с резьбой UNC 1/4"-20
Экологичность	Не содержит ПВХ

Условия эксплуатации

Рабочая температура	От -20 °C до +50 °C
Температура хранения	от -30°C до +70°C (от -22°F до +158°F)
Рабочая влажность	Отн. влажность 20–93%
Влажность при хранении	До 98% (отн. влажность)

Информация для заказа**NBN-73013-BA Фиксированная камера 1МП HDR**

Высокопроизводительная корпусная IP-камера высокой четкости для интеллектуального видеонаблюдения при слабом освещении и с гибридным режимом работы с использованием аналоговых и IP-систем.

Разрешение 720p

Номер заказа **NBN-73013-BA**

NBN-73023-BA Фиксированная камера 2МП HDR

Высокопроизводительная корпусная IP-камера высокой четкости для интеллектуального видеонаблюдения при слабом освещении и с гибридным режимом работы с использованием аналоговых и IP-систем.

Разрешение 1080p

Номер заказа **NBN-73023-BA**

NBN-75023-BA Фикс. камера 2MP HDR 24В

Номер заказа **NBN-75023-BA**

Дополнительное оборудование**LVF-5005C-S0940 Варифок. объектив 9-40мм, 5MP, CS-крепл.**

Варифокальный мегапиксельный SR-объектив с ИК-коррекцией, датчиком 1/2,5" и CS-креплением
Номер заказа **LVF-5005C-S0940**

LVF-5003N-S3813 Варифок. объектив 3.8-13мм 3MP, C-крепл.

Варифокальный мегапиксельный SR-объектив с матрицей 1/2" и C-креплением
Номер заказа **LVF-5003N-S3813**

LVF-5005C-S1803 Варифок. объектив 1,8-3мм 5MP, CS-крепл.

Варифокальный мегапиксельный SR-объектив с ИК-коррекцией, датчиком 1/2,5" и CS-креплением
Номер заказа **LVF-5005C-S1803**

LVF-5005C-S4109 Варифок. объектив 4,1-9мм 5MP, CS-крепл.

Варифокальный мегапиксельный SR-объектив с ИК-коррекцией, датчиком 1/1,8" и CS-креплением
Номер заказа **LVF-5005C-S4109**

LVF-5005N-S1250 Варифок. объектив 12-50мм, 5MP, C-крепл.

Варифокальный мегапиксельный SR-объектив с ИК-коррекцией, матрицей макс. 1/1,8" и C-креплением
Номер заказа **LVF-5005N-S1250**

UPA-1220-60 Источник пит. 120VAC 60Гц, вых. 12VDC 1A

Источник питания для камеры. 120–240 В перем. тока, 50/60 Гц на входе; 12 В пост. тока, 1 А на выходе; регулируемый.

Входной разъем: 2 штыря, Североамериканский стандарт (неполяризованный).

Номер заказа **UPA-1220-60**

UPA-1220-50 Источник пит. 220VAC 50Гц, вых. 12VDC 1A

Источник питания для камеры. 120–240 В перем. тока, 50/60 Гц на входе; 12 В пост. тока, 1 А на выходе; регулируемый.

Входной разъем: 2 штыря, европейский стандарт Europlug (4 мм/19 мм)

Номер заказа **UPA-1220-50**

ТС9210U Кронштейн камеры, для уст-ки внутри, 6"

Универсальный кронштейн для установки на стену/потолок, 6 дюймов, макс. нагрузка 4,5 кг, кремовое покрытие, в комплект входят тавровый потолочный фиксатор и стеной/потолочный фланец.

Номер заказа **ТС9210U**

УНО-НВGS-51 Кожух, вне помещений, вент., 230VAC/35Вт

Кожух для установки вне помещений для камеры 230 В пер. тока/12 В пост. тока) с блоком питания 230 В пер. тока, нагнетателем и кабельным вводом.
Номер заказа **УНО-НВGS-51**

УНО-НВGS-61 Кожух, вне помещений, вент., 120VAC/35Вт

Кожух для установки вне помещений для камеры (120 В перем. тока/12 В пост. тока). Источник питания 120 В перем. тока; нагнетатель; кабельный ввод

Номер заказа **УНО-НВGS-61**

УНО-НВGS-11 Кожух, вне помещ. 24VAC, сквоз. проводка

Кожух для установки вне помещений для камеры 24 В пер. тока/12 В пост. тока) с блоком питания 24 В пер. тока, нагнетателем и кабельным вводом.

Номер заказа **УНО-НВGS-11**

LTC 9215/00 Наст. кроншт., сквозн. проводка, 12"

Настенное крепление для корпуса камеры, кабельный ввод, 30 см; для применения вне помещений.

Номер заказа **LTC 9215/00**

LTC 9215/00S Настенный кронштейн для УНН/УНО

Настенное крепление для корпуса камеры, кабельный ввод, 18 см; для применения внутри помещений.

Номер заказа **LTC 9215/00S**

LTC 9219/01 J-обр. кронштейн со сквозн. проводкой

J-образное крепление для корпуса камеры, 40 см; для применения внутри помещений.

Номер заказа **LTC 9219/01**

LTC 9210/01 Стойка 8", нагрузка 9кг

Сквозная стойка для 20 см (8 дюймов), максимальная нагрузка – 5 кг (11 фунтов); светло-серое покрытие; для использования внутри помещений.

Номер заказа **LTC 9210/01**

LTC 9213/01 Адапт. на столб LTC9210,9212,9215-A-9541

Универсальный кронштейн-адаптер для установки на столб для креплений камеры (для использования с совместимым кронштейном для установки на стену). Макс. 9 кг; диаметр столба 76–381 мм; скобы из нержавеющей стали

Номер заказа **LTC 9213/01**

NBN-MCSMB-03M Кабель SMB-BNC, для камеры, 0,3м

Аналоговый кабель 0,3 м для подключения к коаксиальному кабелю, SMB (гнездо) – BNC (гнездо).

Номер заказа **NBN-MCSMB-03M**

NBN-MCSMB-30M Кабель SMB-BNC, мон. камеры/ видеорег.

Аналоговый кабель 3 м, SMB (гнездо) – BNC (штырь) для подключения камеры к монитору или цифровому видеорегистратору.

Номер заказа **NBN-MCSMB-30M**

VJT-XTСXF VIDEOJET XF ТРАНСКОДЕР

Высокопроизводительный видеотранскодер. H.264; слот для карты CF; ROI; максимальное разрешение 1080р; 2 канала

Номер заказа **VJT-XTСXF**

NPD-5001-POE Питание по сети Ethernet, 15,4Вт, 1-порт

Инжектор питания по сети Ethernet (PoE) для использования с поддерживающими технологию PoE камерами; 15,4 Вт, 1 порт

Масса: 200 г

Номер заказа **NPD-5001-POE**

NPD-5004-POE Питание по сети Ethernet 15,4Вт, 4-порт.

Инжекторы питания по сети Ethernet (PoE) для использования с поддерживающими технологию PoE камерами; 15,4 Вт, 4 порта

Масса: 620 г

Номер заказа **NPD-5004-POE**

UPA-1220-60 Источник пит. 120VAC 60Гц, вых. 12VDC 1A

Источник питания для камеры. 120–240 В перем. тока, 50/60 Гц на входе; 12 В пост. тока, 1 А на выходе; регулируемый.

Входной разъем: 2 штыря, Североамериканский стандарт (неполяризованный).

Номер заказа **UPA-1220-60**

UHO-POE-10 Кожух, POE + источник питания

Кожух для установки камеры вне помещений с питанием PoE+.

Номер заказа **UHO-POE-10**

Представительство:

Europe, Middle East, Africa:
Bosch Security Systems B.V.
P.O. Box 80002
5600 JB Eindhoven, The Netherlands
Phone: + 31 40 2577 284
emea.securitysystems@bosch.com
emea.boschsecurity.com

Germany:
Bosch Sicherheitssysteme GmbH
Robert-Bosch-Ring 5
85630 Grasbrunn
Germany
www.boschsecurity.com