

# DINION IP starlight 7000 HD

www.boschsecurity.com



- ▶ Uitstekende prestaties bij weinig licht
- ▶ Ingebouwde Intelligent Video Analytics om relevante waarschuwingen te activeren en snel gegevens op te halen
- ▶ Intelligente dynamische ruisonderdrukking reduceert de bandbreedte en benodigde opslagcapaciteit met wel 50%
- ▶ Vergroot dynamisch bereik om details in lichte en donkere gebieden tegelijkertijd zichtbaar te maken
- ▶ Automatische backfocus voor snelle installatie

Deze camera levert 24/7 heldere beelden – zelfs 's nachts en bij weinig licht.

Door de uitzonderlijke gevoeligheid van starlight kan deze camera werken met een minimale hoeveelheid omgevingslicht. De uitgebreide dynamische modus zorgt voor gedetailleerde beelden in scènes met moeilijke lichtomstandigheden.

De camera is beschikbaar met een resolutie van 1080p of 720p en levert maximaal 60 beelden per seconde. Er is een selectie hoogwaardige objectieven apart leverbaar.

## Functies

### Uitstekende prestaties bij weinig licht

De nieuwste sensortechnologie samen met de geavanceerde ruisonderdrukking resulteert in een uitzonderlijke gevoeligheid in kleur. De prestaties bij weinig licht zijn zo goed, dat de camera zelfs bij een minimale hoeveelheid omgevingslicht uitstekende kleurprestaties levert.

### Snelle prestaties

De 60-beelden-per-minuut-modus zorgt voor optimale prestaties in snelle actiescènes en is met name geschikt voor de toepassing in casino's en banken.

### Hoog dynamisch bereik (High Dynamic Range, HDR)

De camera heeft een hoog dynamisch bereik. Dit is gebaseerd op meerdere belichtingsprocessen voor meer details in lichte gedeelten en in de schaduw, zelfs in dezelfde scène. Het resultaat is dat u gemakkelijk onderscheiden kunt maken tussen objecten en kenmerken, bijvoorbeeld gezichten bij een heldere achtergrondverlichting.

Het werkelijke dynamische bereik van de camera wordt gemeten met OECF-analyse (Opto-Electronic Conversion Function) conform IEC 62676 Deel 5. Deze methode wordt gebruikt om een standaardresultaat te verkrijgen dat kan worden gebruikt om verschillende camera's te vergelijken.

### Content Based Imaging Technology

Content Based Imaging Technology (CBIT) wordt gebruikt om de beeldkwaliteit onder alle lichtomstandigheden aanzienlijk te verbeteren en om te bepalen welke gedeelten extra verwerking vereisen. De camera onderzoekt de scène met behulp van Intelligent Video Analytics en levert feedback voor het afstemmen van de beeldverwerking. Dit zorgt voor meer details in relevante gebieden en betere resultaten in het algemeen. Met behulp van IVA zorgt

de Intelligent Auto Exposure-technologie ervoor dat u bewegende objecten in zowel lichte als donkere gedeelten van een scène kunt waarnemen.

### Intelligent Video Analytics

De ingebouwde videoanalyse is robuust en intelligent. Het concept van Intelligence-at-the-Edge levert nu nog krachtigere functies:

- Eenvoudige kalibratie
- Minder onbedoelde alarmen
- Identificatie vergroot bereik
- Menigte- en wachtrijbeheer
- Dichtheid en stroom tellen

De videoanalyse detecteert, volgt en analyseert objecten betrouwbaar en waarschuwt bij de activering van voorgedefinieerde alarmen. Een slimme set alarmregels in combinatie met objectfilters en registratiemodi maakt complexe taken eenvoudiger. Het systeem is bovendien uiterst robuust en kan het aantal onbedoelde alarmen (bijvoorbeeld door gebladerde of bewegende objecten) verminderen, zelfs bij zeer slecht weer.

Er worden metadata aan uw video toegevoegd voor zin en structuur. Hierdoor kunt u snel de relevante beelden ophalen uit uren aan opgeslagen video. Metadata kan ook worden gebruikt om onweerlegbaar forensisch bewijs te leveren of om bedrijfsprocessen te optimaliseren op basis van het tellen van mensen of informatie over mensenmassa's.

Kalibreren is snel en eenvoudig: voer gewoon de hoogte van de camera in. De interne gyro-/accelerometersensor levert de rest van de informatie om de videoanalyse nauwkeurig te kalibreren.

### Intelligent Dynamic Noise Reduction vermindert de benodigde bandbreedte en opslagcapaciteit

De camera maakt gebruik van Intelligent Dynamic Noise Reduction, deze analyseert actief de inhoud van een scène en vermindert de ruisartefacten dienovereenkomstig.

Het beeld met weinig ruis en de efficiënte H.264-compressietechnologie zorgen voor heldere beelden en reduceren tegelijkertijd de benodigde bandbreedte en opslagkwaliteit tot 50% in vergelijking met andere H.264-camera's. Hierdoor vereisen de streams minder bandbreedte, zonder dat dit ten koste gaat van de beeldkwaliteit of vloeiende bewegingen. De camera zorgt voor optimaal bruikbaar beeld door op een slimme manier de verhouding tussen detail en bandbreedte af te stemmen.

### Gebiedgebaseerde codering

De gebiedgebaseerde codering is een andere functie die de benodigde bandbreedte vermindert. Er kunnen compressieparameters voor acht regio's worden ingesteld. Hierdoor kunnen oninteressante regio's sterk worden gecomprimeerd, zodat meer bandbreedte beschikbaar is voor relevante gedeelten van de scène.

### Profiel met geoptimaliseerde bitrate

In de tabel vindt u de gemiddelde standaard geoptimaliseerde bandbreedte in kbits/s voor verschillende beeldsnelheden.

IPS	1080p	720p	480p
60	1900	1400	722
30	1600	1200	600
15	1274	955	478
12	1169	877	438
5	757	568	284
2	326	245	122

### Meerdere streams

De innovatieve multi-streaming-functie levert verschillende H.264-streams samen met een M-JPEG-stream. Deze streams maken bandbreedte-efficiënte weergave- en opnameopties mogelijk, maar ook integratie met videomanagementsystemen van derden. De camera kan meerdere onafhankelijke videostreams verwerken waarbij een verschillende resolutie en image rate kunnen worden ingesteld voor de eerste en tweede stream. De gebruiker kan ook een kopie van de eerste stream gebruiken.

De derde stream gebruikt voor het opnemen de I-frames van de eerste stream. De vierde stream geeft een JPEG-afbeelding weer met maximaal 10 Mbit/s.

### Regions of Interest en E-PTZ

Regions of Interest (ROI) kunnen door de gebruiker worden opgegeven. U kunt op afstand met behulp van elektronische pan, tilt en zoom (E-PTZ) specifieke delen uit het volledige beeld selecteren. Deze doelzones genereren afzonderlijke streams voor opname en weergave op afstand. Deze streams zorgen er samen met de hoofdstream voor, dat de beveiligingsmedewerker het meest relevante deel van de scène in het oog kan houden met behoud van het overzicht op de situatie.

Intelligent Tracking kan objecten volgen binnen de gedefinieerde doelzones. Intelligent Tracking kan bewegende objecten autonoom detecteren en volgen of de gebruiker kan klikken op het gewenste object dat gevolgd moet worden.

### Opslagbeheer

Opnamebeheer kan worden uitgevoerd door Bosch Video Recording Manager (Video Recording Manager). De camera kan tevens direct, zonder opnamesoftware, iSCSI-doelen gebruiken.

### Lokaal opnemen

Plaats een geheugenkaart in de kaartsleuf zodat u maximaal 2 TB aan lokale alarmopnamen kunt opslaan. Pre-alarmopname in RAM vermindert de bandbreedte voor opnemen in het netwerk en vergroot de effectieve levensduur van de geheugenkaart.

### **Cloudbaseerde services**

De camera ondersteunt JPEG-posting op tijd- of alarmbasis naar vier verschillende accounts. Deze accounts kunnen FTP-servers of opslagvoorzieningen op cloud-basis (bijv. Dropbox) adresseren. Videoclips of JPEG-beelden kunnen ook naar deze accounts worden geëxporteerd.

Alarmen kunnen zodanig worden ingesteld dat bij activering een e-mail of SMS wordt verzonden, zodat u altijd op de hoogte bent van abnormale gebeurtenissen.

### **Eenvoudige installatie**

De voeding voor de camera kan worden geleverd via een netwerk met ondersteuning voor Power-over-Ethernet. Met deze configuratie is er slechts één kabel nodig voor de voeding, bediening en weergave van de camera. Door gebruik te maken van PoE kan de installatie gemakkelijker en kosteneffectiever worden uitgevoerd, omdat op de locatie waar de camera wordt geplaatst geen voedingsbron aanwezig hoeft te zijn. De camera kan ook worden voorzien van voeding door +12 VDC voedingsseenheden.

Voor het verhogen van de betrouwbaarheid van het systeem kan de camera tegelijkertijd worden aangesloten op PoE en +12 VDC voedingen. Als één voedingsbron uitvalt, neemt de andere bron het over zonder opnieuw op te starten.

Met de objectiefwizard voor autofocus kan een installateur eenvoudig de camera scherpstellen voor zowel overdag als 's nachts. De wizard wordt vanaf de webbrowser geactiveerd of via de drukknop op de camera, zodat de meest geschikte methode kan worden gekozen. De automatische gemotoriseerde instelling van backfocus met 1:1 pixelmapping zorgt ervoor dat de camera altijd is scherpgesteld.

### **Automatische beeldrotatie**

De geïntegreerde gyro-/accelerometersensor corrigeert automatisch de beeldoriëntatie in stappen van 90° als de camera onder een rechte hoek of ondersteboven is gemonteerd. Het beeldsensor kan ook handmatig worden gedraaid in stappen van 90°. Bevestig de camera onder een rechte hoek om zonder verlies van resolutie efficiënt details te registreren in lange gangen. Het beeld wordt op uw monitor recht op weergegeven met de volledige resolutie.

### **Scènemodi**

De camera heeft een zeer intuïtieve gebruikersinterface waarmee de configuratie eenvoudig en snel kan worden uitgevoerd. Er zijn negen configureerbare modi met de beste instellingen voor uiteenlopende toepassingen. Voor dag of nacht kunnen verschillende scènemodi worden geselecteerd.

### **Hybride werking**

Een analoge video-uitgang met overspanningsafleiding met volledige hybride werking. Dit betekent dat IP-streaming met hoge resolutie en een analoge video-uitgang tegelijkertijd beschikbaar zijn. Door de hybride

functionaliteit kan een ouder CCTV-systeem eenvoudig worden gemigreerd naar een modern IP-gebaseerd systeem.

### **Echte dag/nacht-schakelfunctie**

De camera is een ware dag/nacht-camera met een mechanisch filter voor levendige kleuren overdag en uitstekend nachtzicht. Hierdoor blijft het beeld altijd scherp, onder alle lichtcondities. Het filter kan op afstand of automatisch worden in- en uitgeschakeld via een lichtniveausensor of contactingang.

### **Gegevensbeveiliging**

Er zijn speciale maatregelen genomen om te zorgen voor het hoogste niveau van beveiliging voor de toegang tot het apparaat en gegevenstransport. Door de wachtwoordbeveiliging op drie niveaus met beveiligingsaanbevelingen kunnen gebruikers de toegang tot het apparaat aanpassen. Toegang via de webbrowser kan worden beveiligd met HTTPS en firmware-updates kunnen ook worden beveiligd met geverifieerde veilige uploads.

De ingebouwde Trusted Platform Module (TPM) en ondersteuning voor de infrastructuur voor openbare sleutels (PKI) garanderen uitstekende bescherming tegen schadelijke aanvallen. De 802.1x-netwerkverificatie met EAP/TLS ondersteunt TLS 1.2 met bijgewerkte versleutelingssuites inclusief AES 256-codering.

De geavanceerde certificaatverwerking biedt het volgende:

- Zelfondertekende, unieke certificaten die automatisch worden gemaakt wanneer dat nodig is
- Client- en servercertificaten voor verificatie
- Clientcertificaten voor bewijs van echtheid
- Certificaten met gecodeerde persoonlijke sleutels

### **Complete weergavesoftware**

De functies van de camera zijn op vele manieren toegankelijk: met een webbrowser, met het Bosch Video Management System, met de gratis Bosch Video Client of Video Security Client, met de mobiele videobewakings-app of met software van derden.

### **Videobewakings-app**

De mobiele videobewakings-app van Bosch is ontwikkeld om overal toegang tot HD-bewakingsbeelden te hebben zodat u vanuit iedere locatie live-beelden kunt bekijken. De app is zo ontworpen dat u de volledige controle over al uw camera's hebt, van de functies draaien en kantelen tot zoomen en focus. Het is net alsof u uw controlekamer bij u draagt.

Deze app zorgt er samen met de afzonderlijk leverbare Bosch transcoder voor dat u volledig gebruik kunt maken van onze dynamische transcoderingsfuncties zodat u zelfs beelden over verbindingen met een lage bandbreedte kunt afspelen.

### Systeemintegratie

De camera voldoet aan de ONVIF Profile S-specificaties. Hierdoor is compatibiliteit tussen netwerkvideoproducten gegarandeerd, ongeacht de fabrikant.

De interne functieset van de camera's voor integratie in grote projecten is gemakkelijk toegankelijk voor integrators van derden. Bezoek voor meer informatie de Integration Partner Program-website van Bosch ([ipp.boschsecurity.com](http://ipp.boschsecurity.com)).

### Certificaten en normen

Standaarden	Type
Emissie	EN 55032:2012 /AC2013 klasse B EN 50121-4:2006 /AC:2008 FCC: 47CFR15, klasse B (2015-10-1)
Immunititeit	EN 50130-4:2011 /A12014 (PoE, +12VDC)* EN 50121-4:2006 /AC:2008
Omgevingseisen	EN 50130-5:2011 klasse II
Veiligheid	EN 62368-1:2014/AC:2015 EN 60950-1:2006 /A11:2009 /A1:2010 / A12:2011 /A2:2013 UL 62368-1, Ed. 2, 1 december 2014 UL 60950-1, Ed. 2, 14 oktober 2014 CAN/CSA-C22.2 No. 62368-1 CAN/CSA-C22.2 nr. 60950-1
HD	SMPTE 296M-2001 (resolutie: 1280x720) SMPTE 274M-2008 (resolutie: 1920x1080)
Kleurenweergave	ITU-R BT.709-6
Conform ONVIF	EN 50132-5-2:2011/AC:2012 EN 62676-2-3:2014
Beeldkwaliteit	UL 2802

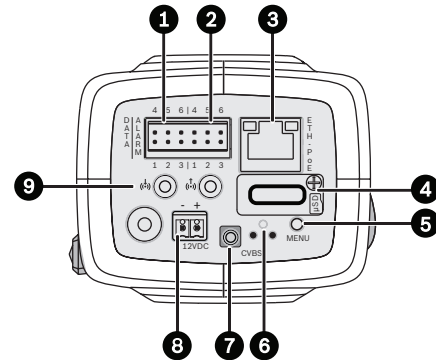
\* Hoofdstukken 7 en 8 (netspanningseisen) zijn niet van toepassing op de camera. Als het systeem waarin deze camera wordt gebruikt echter aan deze norm moet voldoen, dan moeten alle gebruikte voedingseenheden voldoen aan deze norm.

Keurmerken CE, cULus, WEEE, RCM, EAC en China RoHS

Regio	Naleving van wet- en regelgeving/ kwaliteitsaanduidingen
Europa	CE
VS	UL ST-VS 2016-E-045

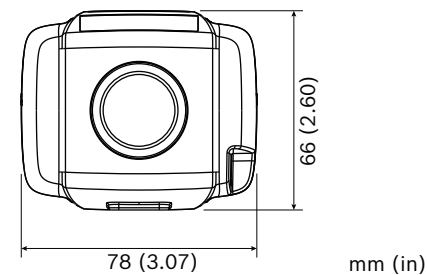
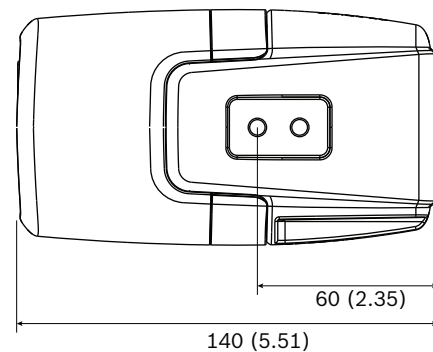
### Opmerkingen over installatie/configuratie

#### Bediening



1	Gegevens (RS485/422/232)	6	Resetknop
2	Alarmingang, alarmuitgang	7	Video-uitgang (SMB-connector)
3	10/100 Base-T Fast Ethernet	8	Voedingsingang
4	MicroSD-kaartsleuf	9	Audio-ingang/uitgang
5	Menuknop		

#### Afmetingen



mm (in)

**Technische specificaties****Voeding (12 VDC/PoE-versie)**

Ingangsspanning	Power-over-Ethernet (48 VDC nominaal) en/of + 12 VDC $\pm$ 10% (hulpvoeding)
PoE IEEE-standaard	802.3af (802.3at Type 1) Vermogensniveau: klasse 3
Stroomverbruik	7,2 W max.
Stroomverbruik (PoE)	200 mA max.
Stroomverbruik (12 VDC)	600 mA max.

**Voeding (24 VAC-versie)**

Ingangsspanning	Power-over-Ethernet (48 VDC nominaal) en/of 24 VAC $\pm$ 10% / +12 VDC $\pm$ 10% (hulpvoeding)
PoE IEEE-standaard	802.3af (802.3at Type 1) Vermogensniveau: klasse 3
Stroomverbruik	7,2 W max.
Stroomverbruik (PoE)	200 mA max.
Stroomverbruik (24 VAC)	500 mA max.
Stroomverbruik (12 VDC)	600 mA max.

**Sensor (1080p-versie)**

Type sensor	1/2,8-inch CMOS
Effectieve pixels	1920 (H) x 1080 (V); 2MP (ca.)

**Sensor (720p-versie)**

Type sensor	1/2,8-inch CMOS
Effectieve pixels	1280 (H) x 720 (V)

**Gevoeligheid van Starlight**

(3100K, 89% reflectiviteit, 1/25, F1.2, 30IRE)

Kleur	0,0069 lx
Mono	0,0008 lx

**Dynamisch bereik - HDR-modus**

Hoog dynamisch bereik (10-bits, 3x belichting)	120 dB WDR
Gemeten volgens IEC 62676 Deel 5	110 dB WDR

**Videostreaming**

Videocompressie	H.264 (MP), M-JPEG
Streaming	Meerdere configureerbare streams in H.264 en M-JPEG, configureerbare image rate en bandbreedte. Doelzones (Regions of Interest, ROI)
Vertraging van cameraverwerking	<67 ms (max. gemiddelde bij 1080p60)
GOP-structuur	IP, IBP, IBBP
Coderingsinterval	1 tot 50 [60] ips

**Videoresolutie (H x V)**

1080p HD	1920 x 1080 (alleen 1080p-versie)
Montage rechtop 1080p	1080 x 1920 (alleen 1080p-versie)
1,3 MP (5:4)	1280 x 1024 (alleen 1080p-versie)
720p HD	1280 x 720
Montage rechtop 720p	720 x 1280
D1 4:3 (bijgesneden)	704 x 480
432p SD	768 x 432
288p SD	512 x 288

**Installatie van camera**

Toepassingsvariant	Starlightmodus (standaard) / HDR - uitgebreide dynamische modus
Basis image rate	25/30/50/60 fps (PAL/NTSC voor analoge uitgang)
Beeld spiegelen	Aan/uit
Beeld omkeren	Aan/uit
Draaien	0° / 90° / 180° / 270°
Camera-led	Inschakelen/uitschakelen
Analoge uitgang	Uit, 4:3 letterbox, 4:3 bijsnijden, 16:9
Positionering	Coördinaten / bevestigingshoogte
Objectiefwizard	Gemotoriseerde backfocus

**Videofuncties - kleur**

Instelbare beeldinstellingen	Contrast, verzadiging, helderheid
Witbalans	2500 tot 10.000 K, 4 automatische modi (Basis, Standaard, Natriumlamp, Dominante kleur), handmatige modus en vasthouden

**Videofuncties - ALC**

ALC-niveau	Instelbaar
Verzadiging	Instelbaar van piek tot gemiddeld
Sluiter	Automatische elektronische sluiter (AES); Vaste sluiter (1/25 [30] tot 1/15000) instelbaar; Standaardsluiter
Dag/nacht	Automatisch (instelbare schakelpunten), kleur, zwart/wit

**Videofuncties - verbeteren**

Scherpte	Instelbaar verbeteringsniveau voor scherpte
Tegenlichtcompensatie	Aan / Uit / Intelligente automatische belichtingsfunctie (Intelligent Auto Exposure, IAE)
Contrastverbetering	Aan/uit
Signaal-ruisverhouding (SNR)	>55 dB
Ruisvermindering	Intelligent Dynamic Noise Reduction met afzonderlijke tijd- en ruimte-instellingen
Intelligent Defog	Intelligent Defog past parameters automatisch aan voor het beste beeld in mistige scènes (schakelbaar)

**Analyse van beeldinhoud**

Type analyse	Intelligent Video Analytics
Configuraties	Silent VCA / Profiel1/2 / Gepland / Geactiveerd op basis van gebeurtenis
Alarmregels (te combineren)	Willekeurig object Object in veld Overschrijding van een lijn Veld betreden/verlaten Verdacht ophouden Route volgen Object inactief/verwijderd Tellen Bezetting Schatting van dichtheid van menigte Verandering van omstandigheid Soortgelijkheid zoeken Stroom tellen Audiodetectie (indien microfoon wordt gebruikt)

**Analyse van beeldinhoud**

Objectfilters	Duur Grootte Beeldverhouding Snelheid Richting Kleur Objectklassen (4)
Registratiemodi	Standaardregistratie (2D) 3D-registratie Personenregistratie 3D Schepen volgen Museummodus
Kalibratie / geolocatie	Automatisch op basis van gyro-/ accelerometergegevens en camerahoogte
Sabotagedetectie	Maskeerbaar

**Extra functies**

Scènemodi	10 standaardmodi met planner: Binnenshuis, Buitenshuis, Verkeer, Nacht, Intelligente AE, Dynamisch, Lage bitrate, Sport en spel, Detailhandel, Kentekenherkenning (LPR)
Privacymaskering	Acht onafhankelijke gebieden, volledig programmeerbaar
Videoverificatie	Uit / Watermerk / MD5 / SHA-1 / SHA-256
Displaystamping	Naam; Logo; Tijd; Alarmmelding
Pixel teller	Selecteerbaar gebied
Camerarotatie	Automatische detectie, handmatig te overschrijven (90°)

**Lokale opslag**

Interne RAM	60 s pre-alarmopname
Geheugenkaartsleuf	Ondersteunt microSDHC-kaarten tot 32 GB en microSDXC-kaarten tot 2 TB. (Een geheugenkaart van klasse 6 of hoger wordt aanbevolen voor HD-opnamen)
Opnemen	Continu opnemen, opnemen in ringmodus, opnemen bij alarm, bij gebeurtenissen of volgens schema

**Ingang/uitgang**

Analoge video-uitgang	CVBS (PAL/NTSC), 1 Vtt, SMB, 75 ohm (met overspanningsafleiding)
Audio-aansluitingen	Stereo-aansluiting van 3,5 mm (x2)
Audio-lijningang	12 kOhm standaard, 1 Vrms max.
Audio-lijnuitgang	1 Vrms bij 1,5 kOhm standaard,
Alarmingangscnectoren	Klem (niet-geïsoleerde contactverbreking x2)

Ingang/uitgang	
Activeringsspanning alarmingang	+5 VDC tot +40 VDC (+3,3 VDC met DC-gekoppelde 22 kOhm pull-up-weerstand)
Alarmuitgangconnector	Klem
Voltage alarmuitgang	30 VAC of +40 VDC Maximaal 0,5 A continu, 10VA
Ethernet	RJ45
Datapoort	RS-232/422/485

Audio-streaming	
Standaard	G. 711, 8 kHz sample rate L16, 16 kHz sample rate AAC-LC, 48 kbps bij een sample rate van 16 kHz AAC-LC, 80 kbps bij een sample rate van 16 kHz
Signaal-ruisverhouding	>50 dB
Audio-streaming	Full-duplex / half-duplex

Software	
Apparaatdetectie	IP Helper
Apparaatconfiguratie	Via webbrowser of Configuration Manager
Firmware bijwerken	Op afstand programmeerbaar
Softwareweergave	Webbrowser; Video Security Client; Video Security App; Bosch Video Management System; Bosch Video Client; of software van derden
Nieuwste firmware en software	<a href="http://downloadstore.boschsecurity.com/">http://downloadstore.boschsecurity.com/</a>

Netwerk	
Protocollen	IPv4, IPv6, UDP, TCP, HTTP, HTTPS, RTP/RTCP, IGMP V2/V3, ICMP, ICMPv6, RTSP, FTP, ARP, DHCP, APIPA (Auto-IP, link local address), NTP (SNTP), SNMP (V1, V3, MIB-II), 802.1x, DNS, DNSv6, DDNS (DynDNS.org, selfHOST.de, no-ip.com), SMTP, iSCSI, UPnP (SSDP), DiffServ (QoS), LLDP, SOAP, Dropbox™, CHAP, digest authentication
Codering	TLS 1.2, SSL, DES, 3DES
Ethernet	10/100 Base-T, automatische detectie, half/full-duplex

Netwerk	
Aansluitingen	Auto-MDIX
Interoperabiliteit	ONVIF Profile S; GB/T 28181

Optisch	
Objectiefvatting	CS-vatting (C-vatting met adapterring)
Objectiefconnector	Standaard 4-pin DC-irisconnector
Soorten objectieven	Handbediend, DC-iris en automatische detectie met uitschakeling Aandrijving DC-iris: max. 50 mA continu
Objectiefregelaars	Wizard vanuit webpagina of cameraknop

Mechanische specificaties	
Afmetingen (B x H x L)	78 x 66 x 140 mm zonder objectief
Gewicht	690 g zonder objectief
Kleur	RAL 9007 titaan metallic
Statiefbevestiging	Onderkant (geïsoleerd) en bovenkant 1/4-inch 20 UNC
Duurzaamheid	PVC-vrij

Omgevingseisen	
Bedrijfstemperatuur	-20 °C tot +50 °C
Opslagtemperatuur	-30 °C tot +70 °C
Vochtigheidsgraad tijdens bedrijf	20% tot 93% RV
Vochtigheidsgraad tijdens opslag	tot 98% RV

## Bestelinformatie

### NBN-73013-BA Vaste camera 1MP HDR

Hoogwaardige vaste IP-camera voor bedrijfskritische HD-bewaking, geoptimaliseerd voor IVA, bij weinig licht en met hybride IP/analoo-functie.

720p

Bestelnummer **NBN-73013-BA**

### NBN-73023-BA Vaste camera 2MP HDR

Hoogwaardige vaste IP-camera voor bedrijfskritische HD-bewaking, geoptimaliseerd voor IVA, bij weinig licht en met hybride IP/analoo-functie.

1080p

Bestelnummer **NBN-73023-BA**

### NBN-75023-BA Vaste camera 2MP HDR 24V

Bestelnummer **NBN-75023-BA**

**Accessoires****LVF-5005C-S0940 Varifocaal obj. 9-40mm, 5MP, CS-vatting**

Varifocaal SR-megapixelobjectief met IR-correctie, 1/2,5-inch sensor en CS-vatting  
Bestelnummer **LVF-5005C-S0940**

**LVF-5003N-S3813 Varifoc. obj. 3,8-13mm, 3MP, C-vatting**

Varifocaal SR-megapixelobjectief met 1/2-inch sensor en C-vatting  
Bestelnummer **LVF-5003N-S3813**

**LVF-5005C-S1803 Varifoc. obj. 1,8-3mm, 5MP, CS-vatting**

Varifocaal SR-megapixelobjectief met IR-correctie, 1/2,5-inch sensor en CS-vatting  
Bestelnummer **LVF-5005C-S1803**

**LVF-5005C-S4109 Varifoc. obj. 4,1-9mm, 5MP, CS-vatting**

Varifocaal SR-megapixelobjectief met IR-correctie, 1/1,8-inch sensor en CS-vatting  
Bestelnummer **LVF-5005C-S4109**

**LVF-5005N-S1250 Varifoc. objectief 12-50mm 5MP C-vatting**

Varifocaal megapixelobjectief met IR-correctie, 1/1,8-inch sensor max. en C-vatting  
Bestelnummer **LVF-5005N-S1250**

**UPA-1220-60 Voeding, 120VAC 60Hz, 12VDC 1A uit**

Voeding voor camera. 100-240 VAC, 50/60 Hz in; 12 VDC, 1 A uit; gereguleerd.  
Ingangsconnector: 2-pins, Noord-Amerikaanse standaard (niet-gepolariseerd).  
Bestelnummer **UPA-1220-60**

**UPA-1220-50 Voeding, 220VAC 50Hz, 12VDC 1A uit**

Voeding voor camera. 110-240 VAC, 50/60 Hz in; 12 VDC, 1 A uit; gereguleerd.  
Ingangsconnector: 2-pins, Europese Europlug-norm (4 mm/19 mm).  
Bestelnummer **UPA-1220-50**

**TC9210U Mont.beugel camera, 1,5cm, binnenshuis**

Een universeel wand-/plafondraaster van 15,2 cm, afgewerkt in gebroken wit, voor een maximale belasting van 4,5 kg, incl. T-balk-plafondklem en flens voor wand-/plafondmontage.  
Bestelnummer **TC9210U**

**UHO-HBGS-51 Buitenbehuizing, blower, 230VAC/35W**

Behuizing voor gebruik buitenshuis voor (230 VAC / 12 VDC) camera met 230 VAC-voeding, blower en doorvoerbekabeling.  
Bestelnummer **UHO-HBGS-51**

**UHO-HBGS-61 Buitenbehuizing, blower, 120VAC/35W**

Behuizing voor gebruik buitenshuis voor (120 VAC / 12 VDC)-camera. 120 VAC-voeding; blower; doorvoerbekabeling  
Bestelnummer **UHO-HBGS-61**

**UHO-HBGS-11 Behuizing voor buiten, 24VAC, doorvoer**

Behuizing voor gebruik buitenshuis voor (24 VAC / 12 VDC) camera met 24 VAC-voeding, blower en doorvoerbekabeling.  
Bestelnummer **UHO-HBGS-11**

**LTC 9215/00 Wandmontagebeugel met kabeldoorv. 30,4cm**

Wandmontagebeugel voor camerabehuizing, kabeldoorvoer 30 cm; voor gebruik buitenshuis.  
Bestelnummer **LTC 9215/00**

**LTC 9215/00S Wandmontage voor UHI/UHO**

Wandmontagebeugel voor camerabehuizing, kabeldoorvoer 18 cm; voor gebruik binnenshuis.  
Bestelnummer **LTC 9215/00S**

**LTC 9219/01 Doorvoermontagebeugel J-vorm**

Montagebeugel in J-vorm voor camerabehuizing, 40 cm; voor gebruik binnenshuis.  
Bestelnummer **LTC 9219/01**

**LTC 9210/01 Zuilmontagebeugel, 20,3cm, 9kg belasting**

Zuilmontagebeugel met doorvoer voor 20 cm, maximale belasting 5 kg; lichtgrijze afwerking; voor gebruik binnenshuis.  
Bestelnummer **LTC 9210/01**

**LTC 9213/01 Mastmont.adapter voor LTC9210,9212,9215**

Flexibele adapter voor mastmontage voor camera-montagebeugels (gebruiken met de juiste wandmontagebeugel). Max. 9 kg (20 lb); mastdiameter 3 tot 15 inch; roestvrijstalen banden  
Bestelnummer **LTC 9213/01**

**NBN-MCSMB-03M Kabel, SMB naar BNC, camerakabel, 0,3m**

0,3 m analoge kabel, SMB (female) naar BNC (female) voor aansluiting van camera op coaxkabel  
Bestelnummer **NBN-MCSMB-03M**

**NBN-MCSMB-30M Kabel, SMB naar BNC, cameramonitor/DVR**

3 m analoge kabel, SMB (female) naar BNC (male) voor aansluiting van camera op monitor of DVR  
Bestelnummer **NBN-MCSMB-30M**

**VJT-XTCXF VIDEOJET XF TRANSCODER**

Hoogwaardige videotranscoder. H.264; sleuf voor CF-kaart; ROI (Region of Interest - aandachtsgebied); max. resolutie 1080p; 2 kanalen  
Bestelnummer **VJT-XTCXF**

**NPD-5001-POE Voeding via Ethernet, 15,4W, 1 poort**

Power-over-Ethernet midspan injector voor gebruik met PoE-camera's; 15,4 W, 1 poort  
Gewicht: 200 g  
Bestelnummer **NPD-5001-POE**



**NPD-5004-POE Voeding via Ethernet, 15,4W, 4 poort**  
Power-over-Ethernet midspan injectoren voor gebruik met PoE-camera's; 15,4 W, 4 poorten  
Gewicht: 620 g  
Bestelnummer **NPD-5004-POE**

---

**UPA-1220-60 Voeding, 120VAC 60Hz, 12VDC 1A uit**  
Voeding voor camera. 100-240 VAC, 50/60 Hz in; 12 VDC, 1 A uit; gereguleerd.

Ingangsconnector: 2-pins, Noord-Amerikaanse standaard (niet-gepolariseerd).  
Bestelnummer **UPA-1220-60**

---

**UHO-POE-10 Buitenbehuizing, PoE + voedingseenheid**  
Behuizing voor buitencamera's met PoE+ voeding.  
Bestelnummer **UHO-POE-10**

---

**Vertegenwoordigd door:**

**Europe, Middle East, Africa:**  
Bosch Security Systems B.V.  
P.O. Box 80002  
5600 JB Eindhoven, The Netherlands  
Phone: + 31 40 2577 284  
emea.securitysystems@bosch.com  
emea.boschsecurity.com

**Germany:**  
Bosch Sicherheitssysteme GmbH  
Robert-Bosch-Ring 5  
85630 Grasbrunn  
Germany  
www.boschsecurity.com