

DINION IP starlight 7000 HD

www.boschsecurity.com



BOSCH

생활 속의 기술



- ▶ 탁월한 저조도 성능
- ▶ 관련 경보를 트리거하고 데이터를 신속히 검색하는 Intelligent Video Analytics 내장
- ▶ Intelligent Dynamic Noise Reduction으로 대역폭과 스토리지 요구량이 최대 50%까지 감소
- ▶ 어두운 부분과 밝은 부분의 디테일을 동시에 볼 수 있는 Extended Dynamic Range 모드
- ▶ 자동 백포커스로 빠른 설치

이 카메라는 야간이나 빛이 약한 상황에서도 항상 선명한 이미지를 제공합니다.

탁월한 starlight 감도를 갖춘 이 카메라는 최소의 주변 조명에서도 동작합니다. 확장 다이내믹 모드는 조명이 열악한 장면에서도 상세한 이미지를 제공합니다.

이 카메라는 1080p 또는 720p 해상도 버전으로 제공되며, 초당 최대 60개의 이미지를 제공합니다.

고화질 렌즈를 별도로 선택할 수 있습니다.

기능

뛰어난 저조도 성능

최신 센서 기술과 정교한 노이즈 억제로 탁월한 컬러 감도를 제공합니다. 저조도 성능이 매우 우수하여 최소의 주변 조명에서도 계속해서 뛰어난 색 재현성을 제공합니다.

속도감 있는 작업에서의 성능

초당 60개의 이미지 모드는 빠른 작업 장면에서 최적의 성능을 제공하며 카지노 및 금융 분야에 특히 적합합니다.

확장 다이내믹 레인지 모드

확장 다이내믹 레인지 모드는 같은 장면에서도 밝은 부분과 어두운 부분의 더 많은 디테일을 포착하는 다중 노출 프로세스에 기반합니다. 따라서 밝은 역광 속의 얼굴과 같은 대상 및 특징을 쉽게 구별할 수 있습니다.

카메라의 실제 다이내믹 레인지는 IEC 62676 Part 5에 기반한 전자 변환 함수(OECF) 분석을 통해 측정됩니다. 이 방법은 서로 다른 카메라 비교에 사용할 수 있는 표준 결과를 제공하는 데 사용됩니다.

Content Based Imaging Technology

Content Based Imaging Technology(CBIT)는 어떤 조명 환경에서도 이미지 품질을 크게 향상시키며, 화질 개선 처리가 필요한 영역을 파악합니다. 카메라에서 Intelligent Video Analytics를 수행하여 장면을 검사한 후 이미지 처리 재조정을 위한 피드백을 제공합니다. 이를 통해 관심 영역을 보다 상세히 볼 수 있고, 아울러 전반적인 성능도 향상됩니다. 예를 들어 IVA와 Intelligent Auto Exposure 기술을 사용하면 장면의 밝은 부분과 어두운 부분에서 움직이는 물체를 확인할 수 있습니다.

Intelligent Video Analytics

내장된 Video Analytics는 강력하고 지능적입니다. 단말부 인텔리전스 개념은 이제 한층 강력한 기능을 제공합니다.

- 간단한 보정
- 허위 경보 감소
- 확장된 범위 식별
- 군중 및 대기열 관리
- 밀집도 및 유동 계산

미션 크리티컬 video analytics는 물체를 확실하게 탐지, 추적 및 분석해 사전 정의한 알람이 트리거되면 경고를 보냅니다. 개체 필터 및 추적 모드와 더불어 각종 알람 규칙을 효과적으로 결합해 복잡한 작업도 쉽게 처리합니다.

이 시스템은 또한 매우 튼튼하여 열악한 기상 조건에서도 나뭇잎이나 흔들리는 물체 등으로 인한 허위 경보를 줄일 수 있습니다.

메타데이터가 비디오에 연결되어 의미와 구조를 추가합니다. 이를 통해 몇 시간 분량의 저장된 비디오에서 관련 이미지를 신속하게 검색할 수 있습니다. 또한 메타데이터를 사용

하여 반박할 수 없는 법의학적 증거물을 확보하거나 인원 집계 또는 군중 밀도 정보를 바탕으로 비즈니스 프로세스를 최적화할 수 있습니다.

빠르고 손쉬운 보정 - 카메라 높이만 입력하십시오. 내부 자이로/가속도계 센서가 나머지 정보를 제공하여 Video Analytics를 정확하게 보정합니다.

Intelligent Dynamic Noise Reduction을 통한 대역폭 및 스토리지 요구량 감소

카메라에 Intelligent Dynamic Noise Reduction이 탑재되어 동적으로 장면 내용을 분석한 후 분석에 맞춰 노이즈 허상을 줄입니다.

노이즈를 낮춘 효율적 H.264 압축 기술로 선명한 이미지를 제공하는 동시에 다른 카메라에 비해 최대 50% 감소된 대역폭과 스토리지를 지원합니다. 따라서 감소된 대역폭 스트림으로 고품질 이미지와 원활한 작동이 계속 유지됩니다. 또한 선명도-대역폭 비율을 지능적으로 최적화하여 가장 실용적인 이미지를 제공합니다.

영역 기반 인코딩

영역 기반 인코딩으로도 대역폭을 줄일 수 있습니다. 그리고 최대 8개의 사용자 지정 영역에 대한 압축 매개변수를 설정할 수 있는데, 이렇게 하면 비관심 영역의 압축률을 높일 수 있으므로 장면에서 중요한 부분에 더 많은 대역폭을 할당할 수 있습니다.

비트레이트에 최적화된 프로파일

다음 표는 다양한 이미지 비율의 일반적인 평균 최적 대역폭 (kbits/s)입니다.

IPS	1080p	720p	480p
60	1900	1400	722
30	1600	1200	600
15	1274	955	478
12	1169	877	438
5	757	568	284
2	326	245	122

다중 스트림

혁신적인 다중 스트리밍 기능은 다양한 H.264 스트림과 M-JPEG 스트림을 모두 제공합니다. 이러한 스트림은 효율적인 대역폭 보기와 녹화 및 타사 비디오 관리 시스템과의 통합을 용이하게 해줍니다.

세 번째 스트림은 첫 번째 스트림의 I 프레임만 사용하여 녹화합니다. 네 번째 스트림은 최대 10Mbit/s에서 JPEG 이미지를 보여줍니다.

관심 영역 및 E-PTZ

관심 영역(ROI)을 사용자 정의할 수 있습니다. 원격 E-PTZ(전자식 팬, 틸트 및 줌) 제어를 통해 상위 이미지의 특정 영역을 선택할 수 있습니다. 이 영역은 원격 보기 및 녹화에 대해 별도의 스트림을 생성하며, 이러한 스트림과 메인 스트림을 통해 운영자는 상황 파악력을 계속 유지하면서 장면의 가장 관심 있는 부분을 별도로 모니터링할 수 있습니다.

Intelligent Tracking 기능은 지정 관심 영역 내의 대상을 추적할 수 있습니다. Intelligent Tracking으로 움직이는 대상을 자동으로 감지해 추적할 수도 있고 사용자가 대상을 클릭하여 추적기가 대상을 추적하도록 할 수도 있습니다.

스토리지 관리

Bosch Video Recording Manager(Video Recording Manager)에서 녹화 관리를 제어하거나 카메라에서 녹화 소프트웨어 없이 iSCSI 대상을 직접 사용할 수 있습니다.

엣지 레코딩

카드 슬롯에 메모리 카드를 삽입해 최대 2TB의 로컬 알람 녹화 자료를 저장합니다. RAM에 사전 알람을 녹화하면 네트워크의 녹화 대역폭이 감소하고, 메모리 카드의 수명이 효과적으로 늘어납니다.

클라우드 기반 서비스

이 카메라는 서로 다른 네 가지 계정에 대해 시간 기반 또는 알람 기반 JPEG 게시를 지원하며, 이러한 계정으로 FTP 서버 또는 클라우드 기반 스토리지 설비(예: Dropbox) 주소를 지정할 수 있습니다. 비디오 클립 또는 JPEG 이미지도 이러한 계정으로 내보낼 수 있습니다.

이메일 또는 SMS 알람을 트리거하도록 알람을 설정하면 모든 비정상적 이벤트를 파악할 수 있습니다.

간편한 설치

PoE 규정을 준수하는 네트워크 케이블 연결을 통해 카메라의 전원을 공급할 수 있습니다. 이 구성을 사용하면 단일 케이블 연결만으로 카메라를 보고, 전원을 공급하며, 제어할 수 있습니다. PoE를 이용하면 카메라에 로컬 전원이 필요하지 않으므로 더욱 간편하고 비용 효율적으로 설치할 수 있습니다.

본 카메라는 +12VDC 전원 공급 장치를 통해서도 이용할 수 있습니다.

시스템 신뢰성 향상을 위해 카메라를 PoE와 +12VDC 전원 공급 장치에 동시에 연결할 수 있으며, 전원 하나에 이상이 생기면 재부팅 없이 다른 전원 공급 장치가 전원을 공급하여 전원 중복성을 제공합니다.

자동 초점 렌즈 마법사로 설치 프로그램은 주간 및 야간 작업 모두에서 카메라의 초점을 정확하게 맞출 수 있습니다. 마법사는 웹 브라우저나 카메라의 내장형 터치 버튼에서 활성화되므로 가장 적합한 워크플로우를 쉽게 선택할 수 있습니다. 1:1 픽셀 매핑을 갖춘 자동 모터식 백포커스 조정으로 카메라는 항상 정확하게 초점을 맞출 수 있습니다.

자동 이미지 회전

카메라가 올바른 각도로 장착되어 있거나 거꾸로 장착되어 있는 경우, 내장된 자이로/가속도계 센서가 90° 단위로 이미지 방향을 자동으로 수정합니다. 센서 이미지는 90° 단위로 수동으로 회전시킬 수도 있습니다.

해상도 손실 없이 긴 복도의 디테일을 효율적으로 포착하려면 카메라를 올바른 각도로 장착하십시오. 이미지는 모니터에서 전체 해상도로 수직모드로 표시됩니다.

장면 모드

카메라는 빠르고 쉬운 구성이 가능한 매우 직관적인 사용자 인터페이스를 갖추고 있습니다. 다양한 적용 분야에 적합한 최적의 설정으로 9개의 구성 가능 모드를 지원합니다. 주간 또는 야간 상황에 맞게 다양한 장면 모드를 선택할 수 있습니다.

하이브리드 작동

서지 방지 아날로그 비디오 출력으로 완벽한 하이브리드 작동이 가능합니다. 즉, 고해상도 IP 비디오 스트리밍과 아날로그 비디오 출력을 동시에 사용할 수 있습니다. 이러한 하이브리드 기능을 사용하면 기존 CCTV에서 최신 IP 기반 시스템으로 간편하게 마이그레이션할 수 있습니다.

진정한 주/야간 전환

이 카메라는 기계식 필터가 내장된 진정한 주/야간 카메라로서 어떤 조명 상태에서도 선명한 초점을 유지하는 것은 물론 선명한 주간 색상과 탁월한 야간 이미지를 생성합니다. 필터는 조도 센서 또는 연결 입력을 통해 원격에서 또는 자동으로 전환할 수 있습니다.

데이터 보안

최고 수준의 장치 액세스 및 데이터 전송 보안을 위한 특별한 기능을 갖추고 있습니다. 보안 권장 사항이 포함된 3단계 암호 보호를 통해 장치 액세스를 사용자 정의할 수 있습니다. HTTPS를 통해 웹 브라우저 액세스를 보호할 수 있으며, 인증된 보안 업로드를 사용하여 펌웨어 업데이트도 보호할 수 있습니다.

내장 TPM(Trusted Platform Module)과 PKI(Public Key Infrastructure) 지원을 통해 악성 공격으로부터 탁월한 보호가 보장됩니다. EAP/TLS를 통한 802.1x 네트워크 인증은 AES 256 암호화 등 업데이트된 암호 알고리즘과 함께 TLS 1.2를 지원합니다.

고급 인증서 처리는 다음을 제공합니다.

- 필요 시 자동으로 생성되는 자체 서명 고유 인증서
- 인증을 위한 클라이언트 및 서버 인증서
- 진위 인증을 위한 클라이언트 및 서버 인증서
- 암호화된 비공개 키가 포함된 인증서

완벽한 감시 소프트웨어

카메라의 기능에 액세스하는 방법으로는 웹 브라우저, Bosch Video Management System, 무료로 제공되는 Bosch Video Client 또는 Video Security Client, 비디오 보안 모바일 앱 또는 타사 소프트웨어 사용 등 여러 가지가 있습니다.

Video Security 앱

어디서나 HD 감시 이미지에 액세스할 수 있도록 개발된 Bosch Video Security 모바일 앱을 통해 어느 장소에서나 실시간 이미지를 볼 수 있습니다. 이 앱은 팬 및 틸트에서 줌 및 초점 기능까지 카메라의 모든 부분을 완벽하게 제어할 수 있도록 설계되었습니다. 이는 마치 통제실이 내 손 안에 있는 것과 같습니다.

이 앱과 Bosch 트랜스코더(별매)를 함께 구성하면 동적 트랜스코딩 기능을 충분히 활용하여 저대역 연결 시에도 이미지를 재생할 수 있습니다.

시스템 통합

카메라는 ONVIF Profile S 사양을 준수합니다. 이 표준을 준수하면 제조업체에 관계없이 네트워크 비디오 제품 간 상호운용성을 확보할 수 있습니다.

타사 통합업체는 대규모 프로젝트로 통합을 위해 카메라의 내부 기능 집합에 쉽게 액세스할 수 있습니다. 자세한 내용은 Bosch IPP(Integration Partner Program) 웹사이트(ipp.boschsecurity.com)를 참조하십시오.

인증 및 승인

표준	
전자기 방출	EN 55032:2012 /AC2013 class B EN 50121-4:2006 /AC:2008 FCC: 47CFR15, class B(2015-10-1)
전자기 내성	EN 50130-4:2011 /A12014(PoE, +12VDC)* EN 50121-4:2006 /AC:2008
환경	EN 50130-5:2011 Class II
안전	EN 62368-1:2014 /AC:2015 EN 60950-1:2006 /A11:2009 /A1:2010 /A12:2011 /A2:2013 UL 62368-1, Ed. 2, 2014년 12월 1일 UL 60950-1, Ed. 2, 2014년 10월 14일 CAN/CSA-C22.2 No. 62368-1 CAN/CSA-C22.2 No. 60950-1
HD	SMPTE 296M-2001(해상도: 1280x720) SMPTE 274M-2008(해상도: 1920x1080)
색 재현성	ITU-R BT.709-6
ONVIF 준수	EN 50132-5-2:2011/AC:2012 EN 62676-2-3:2014

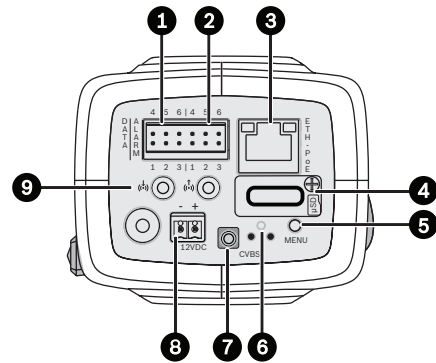
* 7장과 8장(주전원 공급 요구 사항)은 본 카메라에 해당되지 않습니다. 그러나 이 카메라가 사용된 시스템이 이 표준을 준수해야 하는 경우 사용된 모든 전원 공급 장치는 이 표준을 준수해야 합니다.

마크	CE, cULus, WEEE, RCM, EAC 및 China RoHS
----	--

지역	규정 준수/품질 표시
유럽	CE
미국	UL ST-VS 2016-E-045

설치/구성 노트

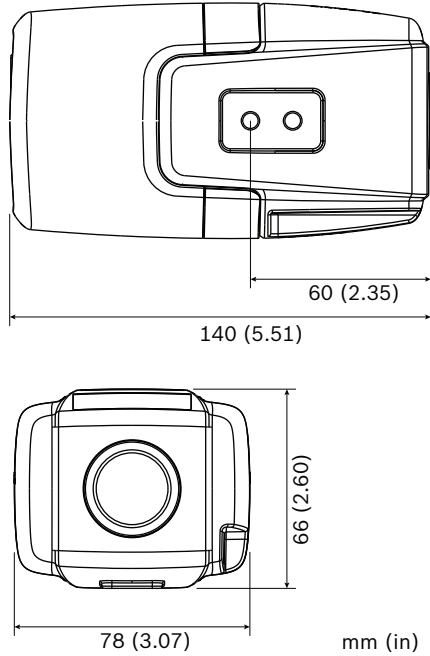
컨트롤



1	데이터 (RS485/422/232)	6	재설정 버튼
2	알람 입력, 알람 출력	7	비디오 출력(SMB 커넥터)
3	10/100 Base-T 고속 이더넷	8	전원 공급 입력(12VDC 전용)

4	MicroSD 카드 슬롯	9	오디오 입력/오디오 출력
5	메뉴 버튼		

크기



기술 사양

전력 소비	최대 7.2W
소요 전류(PoE)	최대 200mA
소요 전류(12VDC)	최대 600mA
센서(1080p 버전)	
센서 유형	1/2.8-인치 CMOS
유효 픽셀	1920(H) x 1080(V), 약 2MP
센서(720p 버전)	
센서 유형	1/2.8-인치 CMOS
유효 픽셀	1280(H) x 720(V)
Starlight 감도	
(3100K, 반사도 89%, 1/25, F1.2, 30IRE)	
색상	0.0069lx
모노	0.0008lx

비디오 스트리밍	
비디오 압축	H.264(MP), M-JPEG
스트리밍	H.264 및 M-JPEG에서 다중 구성 가능한 스트림, 구성 가능한 프레임 비율 및 대역폭. Regions of Interest(ROI)
카메라 처리 지연 시간	<55ms(1080p60)
GOP 구조	IP, IBP, IBBP
인코딩 간격	1~50[60]ips

비디오 해상도(H x V)	
1080p HD	1920 x 1080(1080p 버전만 해당)
수직 모드 1080p	1080 x 1920(1080p 버전만 해당)
1.3MP(4:3)	1280 x 960(1080p 버전만 해당)
수직 모드 1.3MP	960 x 1280(1080p 버전만 해당)
720p HD	1280 x 720
수직 모드 720p	720 x 1280
D1 4:3(크롭)	704 x 480
480p SD	인코딩: 704 x 480, 표시: 854 x 480
432p SD	768 x 432
288p SD	512 x 288
240p SD	인코딩: 352 x 240, 표시: 432 x 240
144p SD	256 x 144

비디오 기능 - 색상	
조정 가능한 사진 설정	대비, 채도, 밝기
화이트 밸런스	2500 ~ 10000K, 4가지 자동 모드(기본, 표준, 나트륨 램프, 주조색), 수동 모드 및 홀드 모드

비디오 기능 - ALC	
ALC 레벨	조정 가능
채도	피크부터 평균까지 조정 가능
셔터	자동 전자식 셔터(AES) 고정 셔터(1/25[30] - 1/15000) 선택 가능 기본 셔터
주/야간	자동(조정 가능한 전환점), 컬러, 흑백

비디오 콘텐츠 분석	
분석 유형	Intelligent Video Analytics(IVA)
구성	자동 VCA/ 프로파일1/2/ 예약/ 이벤트 트리거
알람 규칙(조합 가능)	모든 물체 시야내 물체 경계선 침범 시야 진입/벗어남 배회자 경로 따라가기 정지/제거된 물체 집계 접유 균중 밀도 추산 조건 변경 유사성 검색 순류/역류
개체 필터	기간 크기 화면 비율 속도 방향 색상 개체 클래스(4)
추적 모드	표준(2D) 녹화 3D 추적 3D 인물 추적 선박 추적 박물관 모드
보정/지리 위치 정보	자이로/가속도계 데이터 및 카메라 높이에 기반한 자동
무단 변경 감지	마스크 적용 가능
추가 기능	
장면 모드	9개의 기본값 모드, 스케줄러
프라이버시 마스킹	8개의 독립된 구역, 완전한 프로그래밍 가능
비디오 인증	끄기 / 워터마크 / MD5 / SHA-1 / SHA-256
스탬핑 표시	이름, 로고, 시간, 알람 메시지
픽셀 카운터	선택 가능한 영역
카메라 회전	수동 오버라이드 포함 자동 감지(90°)
로컬 스토리지	
내부 RAM	60초 사전 알람 녹화
메모리 카드 슬롯	최대 32GB microSDHC/2TB microSDXC 카드 지원 (HD 녹화에는 클래스 6 이상의 메모리 카드 권장)
녹화	연속 녹화, 순환 녹화, 알람/이벤트/일정 녹화

입력/출력	
아날로그 비디오 출력	CVBS(PAL/NTSC), 1Vpp, SMB, 750hm(서지 방지)
오디오 커넥터	3.5mm 스테레오 잭(x2)
오디오 라인 입력	12kOhm 일반, 1Vrms 최대
오디오 라인 출력	1.5kOhm에서 1Vrms 일반,
알람 입력 커넥터	클램프(x2 비절연 마감 접촉부)
알람 입력 활성 전압	+5VDC ~ +40VDC (+3.3VDC, DC 커플링 22kOhm 풀업 저항)
알람 출력 커넥터	클램프
알람 출력 전압	30VAC 또는 +40VDC 최대 0.5A 연속, 10VA
이더넷	RJ45
데이터 포트	RS-232/422/485
오디오 스트리밍	
표준	G.711, 8kHz 샘플링 속도 L16, 16kHz 샘플링 속도 AAC-LC, 48kbps(16kHz) 샘플링 속도 AAC-LC, 80kbps(16kHz) 샘플링 속도
신호 대 잡음비	> 50dB
오디오 스트리밍	풀 듀플렉스/하프 듀플렉스
소프트웨어	
장치 검색	IP Helper
장치 구성	웹 브라우저 또는 Configuration Manager 이용
펌웨어 업데이트	원격 프로그래밍 가능
소프트웨어 감시	웹 브라우저 Video Security Client; Video Security App; Bosch Video Management System; Bosch Video Client; 또는 타사 소프트웨어
최신 펌웨어 및 소프트웨어	http://downloadstore.boschsecurity.com/
네트워크	
프로토콜	IPv4, IPv6, UDP, TCP, HTTP, HTTPS, RTP/RTCP, IGMP V2/V3, ICMP, ICMPv6, RTSP, FTP, ARP, DHCP, APIPA (Auto-IP, link local address), NTP (SNTP), SNMP (V1, V3, MIB-II), 802.1x, DNS, DNSv6, DDNS (DynDNS.org, selfHOST.de, no-ip.com), SMTP, iSCSI, UPnP (SSDP), DiffServ (QoS), LLDP, SOAP, Dropbox™, CHAP, digest authentication
암호화	TLS 1.2, SSL, DES, 3DES

네트워크	
이더넷	10/100 Base-T, 자동 감지, 하프/풀 듀플렉스
연결	자동 MDIX
상호운용성	ONVIF Profile S; GB/T 28181
광학	
렌즈 장착	CS 장착(어댑터 링을 이용해 C 장착)
렌즈 커넥터	표준 4핀 DC 조리개 커넥터
렌즈 유형	수동 및 DC 조리개 자동 감지(오버라이드 포함) DC 조리개 구동: 최대 50mA 연속
렌즈 제어	카메라 버튼이나 웹 페이지의 마법사
기계적 특성	
크기(가로 x 높이 x 세로)	78 x 66 x 140mm(3.07 x 2.6 x 5.52인치), 렌즈 미장착시
무게	690g(1.52lb), 렌즈 미장착시
색상	RAL 9007 메탈릭 티타늄
삼각대 거치대	바닥(분리) 및 상단 1/4인치 20UNC
환경 사양	
작동 온도	-20°C ~ +50°C(-4°F ~ 122°F)
보관 온도	-30°C ~ +70°C(-22°F ~ +158°F)
작동 습도	20% ~ 93% RH
보관 습도	최대 98% RH
주문 정보	
NBN-73013-BA 고정 카메라 1MP HDR IVA에 최적화된 미션 크리티컬 HD 감시 기능을 위한 IP/아날로그 하이브리드 작동 저조도용 고성능 IP 박스 카메라. 720p 주문 번호 NBN-73013-BA	
NBN-73023-BA 고정 카메라 2MP HDR IVA에 최적화된 미션 크리티컬 HD 감시 기능을 위한 IP/아날로그 하이브리드 작동 저조도용 고성능 IP 박스 카메라. 1080p 주문 번호 NBN-73023-BA	
NBN-75023-BA 고정 카메라 2MP HDR 24V 주문 번호 NBN-75023-BA	
액세서리	
LVF-5005C-S0940 가변 초점 렌즈, 9-40mm, 5MP, CS 마운트 주문 번호 LVF-5005C-S0940	

LVF-5003N-S3813 가변 초점 렌즈, **3.8-13mm, 3MP, C** 마운트
가변 초점 SR 메가픽셀 렌즈 1/2인치 센서, C 마운트, 4핀 SR 조리개, 3 MP, 3.8~13mm, F1.4~F8
주문 번호 **LVF-5003N-S3813**

LVF-5005C-S1803 가변 초점 렌즈, **1.8-3mm, 5MP, CS** 마운트
주문 번호 **LVF-5005C-S1803**

LVF-5005C-S4109 가변 초점 렌즈, **4.1-9mm, 5MP, CS** 마운트
가변 초점 SR 메가픽셀 IR 교정 렌즈 1/1.8인치 센서, CS 마운트, 4핀 SR 조리개, 5 MP, 4.1~9mm, F1.6~F8
주문 번호 **LVF-5005C-S4109**

LVF-5005N-S1250 가변 초점 렌즈, **12-50mm, 5MP, C** 마운트
가변 초점 메가픽셀 IR 교정 렌즈 최대 1/1.8인치 센서, C 마운트, 4핀 DC 조리개, 5 MP, 12~50mm, F1.6~T360
주문 번호 **LVF-5005N-S1250**

UPA-1220-60 전원 공급 장치, **120VAC 60Hz, 12VDC 1A** 출력
카메라 전원. 120VAC, 60Hz 입력, 12VDC, 1A 출력, 정격
주문 번호 **UPA-1220-60**

UPA-1220-50 전원 공급 장치, **220VAC 50Hz, 12VDC 1A** 출력
주문 번호 **UPA-1220-50**

TC9210U 카메라 장착부, **6인치**, 실내
범용 벽/천장 그리드, 6인치 4.5kg(10lb) 최대 부하용, 오픈 화이트색 마감, T-바 천장 클립 및 벽/천장 장착 플렌지 포함
주문 번호 **TC9210U**

UHO-HBGS-51 실외용 하우징, 송풍기, **230VAC/35W** (230VAC/12VDC) 카메라용 실외용 하우징. 230VAC 전원 공급 장치, 송풍기, 피드-스루 배선
주문 번호 **UHO-HBGS-51**

UHO-HBGS-61 실외용 하우징, 송풍기, **120VAC/35W** (120VAC/12VDC) 카메라용 실외용 하우징.
120VAC(60Hz) 전원 공급 장치, 송풍기, 피드-스루 배선
주문 번호 **UHO-HBGS-61**

UHO-HBGS-11 실외용 하우징, **24VAC**, 피드스루 (24VAC/12VDC) 카메라용 실외용 하우징. 24VAC 전원 공급 장치, 송풍기, 피드-스루 배선
주문 번호 **UHO-HBGS-11**

LTC 9215/00 케이블 피드 스루 포함 벽면 마운트, **12인치** 카메라 하우징용 벽면 마운트, 케이블 피드 스루, 30cm(12in)
주문 번호 **LTC 9215/00**

LTC 9215/00S UHI/UHO용 벽면 마운트
카메라 하우징용 벽면 마운트, 케이블 피드 스루, 18cm(7in)
주문 번호 **LTC 9215/00S**

LTC 9219/01 피드스루 J 마운트
40cm(15in), 9kg(20lb) 최대 부하용 피드-스루 기둥 마운트
주문 번호 **LTC 9219/01**

LTC 9210/01 기둥 마운트, 8인치, 하중 **9KG/20lb**
20cm(8in.), 9kg(20 lb) 최대 부하용 피드-스루 기둥 마운트. 라이트그레이색 마감
주문 번호 **LTC 9210/01**

LTC 9213/01 LTC9210,9212,9215용 장대 장착 어댑터
카메라 장착용의 유연한 기둥 장착 어댑터(적당한 벽면 장착 브래킷과 함께 사용) 최대 9kg(20lb), 3~15인치 직경 기둥, 스테인레스 스틸 스트랩
주문 번호 **LTC 9213/01**

NBN-MCSMB-03M 케이블, **SMB-BNC**, 카메라-케이블, **0.3m**
0.3m(1ft) 아날로그 케이블, 카메라를 동축 케이블에 연결하는 SMB(암) - BNC(암)
주문 번호 **NBN-MCSMB-03M**

NBN-MCSMB-30M 케이블, **SMB-BNC**, 카메라-모니터/DVR
3m(9ft) 아날로그 케이블, 카메라를 모니터 또는 DVR에 연결하는 SMB(암) - BNC(수)
주문 번호 **NBN-MCSMB-30M**

VJT-XTCXF VIDEOJET XF 트랜스코더
고성능 비디오 트랜스코더. H.264, CF 카드 슬롯, ROI, 최대 해상도 1080p, 2채널
주문 번호 **VJT-XTCXF**

NPD-5001-POE PoE(Power over Ethernet), 15.4W, 1포트
PoE 지원 카메라와 함께 사용하기 위한 PoE 미드스팬 인젝터(15.4W, 1포트)
주문 번호 **NPD-5001-POE**

NPD-5004-POE PoE(Power over Ethernet), 15.4W, 4포트
PoE 지원 카메라와 함께 사용하기 위한 PoE 미드스팬 인젝터(15.4W, 4 포트)
주문 번호 **NPD-5004-POE**

UPA-1220-60 전원 공급 장치, **120VAC 60Hz,12VDC 1A** 출력
카메라 전원. 120VAC, 60Hz 입력, 12VDC, 1A 출력, 정격
주문 번호 **UPA-1220-60**

UHO-POE-10 실외용 하우징, **POE +** 전원 공급 장치
주문 번호 **UHO-POE-10**

발행:

Asia-Pacific:
Robert Bosch (SEA) Pte Ltd,
Security Systems
11 Bishan Street 21
Singapore 573943
Phone: +65 6571 2808
Fax: +65 6571 2699
apr.securitysystems@bosch.com
www.boschsecurity.asia