

DINION IP starlight 6000 HD

www.boschsecurity.com



- ▶ 在低照度条件下性能优异
- ▶ 用于触发相关警报和快速检索数据的内置 Essential Video Analytics
- ▶ Intelligent Streaming 和 Intelligent Dynamic Noise Reduction 减轻网络压力并降低存储成本
- ▶ 扩展动态范围模式可以同时呈现明亮区域和阴暗区域中的细节
- ▶ 自动后焦调整，便于快速安装

此摄像机可全天候提供清晰图像 - 即使在夜间或低照度条件下，也能提供清晰图像。

非凡的 starlight 灵敏度使此摄像机能够在环境光极为昏暗的情况下工作。扩展动态模式能够在恶劣的光照场景中提供细节图像。

摄像机提供有 1080p 或 720p 清晰度版本，且每秒提供多达 60 幅图像。

多种单独提供的高品质镜头可供选择。

功能

出色的低照度性能

全新传感器技术与先进的噪声抑制功能结合，可实现出色的色彩灵敏度。在低光照条件下性能非常出色，即使环境光极为昏暗，摄像机也能够继续提供优异的色彩性能。

快速性能

每秒 60 帧模式可在快速动作场景中提供最佳性能，确保不会丢失关键数据。

高动态范围

该摄像机具有高动态范围。利用多重曝光过程，即使在相同场景中，也能同时捕捉明亮区域和阴暗区域中的更多细节。这样，您就可以轻松地区分物体和特征，例如带有明亮背光的脸部。

摄像机的实际动态范围是根据 IEC 62676 第 5 部分使用光电转换函数(OECF)分析进行测量的。使用此方法可得到一个标准结果，以便与其他摄像机进行比较。

通用型智能视频分析

内置视频分析强化了前沿智能技术概念，现在可以提供更强大的功能。Essential Video Analytics 非常适合在探测范围有限的受控环境中使用。

系统将可靠地检测、跟踪和分析物体，并在预定义的警报触发时通知您。一系列智慧型报警规则让复杂的任务变得简单，并很大程度地减少误报。

为您的视频添加了元数据，以添加感知功能和结构。这使您可以从存储的时长多达数个小时的视频中快速检索到相关图像。元数据还可用于提供无可辩驳的法庭证据或基于人数统计或人群密度信息优化业务流程。

校准快速而方便 - 只需输入摄像机高度。内部陀螺仪/加速度计传感器可提供其余信息来精确校准视频分析。

Intelligent Auto Exposure

逆光和顺光的来回变化可能影响图像质量。为了在所有场景下都获得理想的图像，Intelligent Auto Exposure 会自动调整摄像机的曝光度。它通过自动适应不断变化的光照条件提供了出色的顺光补偿和逆光补偿。

Intelligent Dynamic Noise Reduction

没有运动物体或运动很少的静态场景需要的比特率较低。通过智能地区分干扰和相关信息，Intelligent Dynamic Noise Reduction 最多可将比特率减少 50%。由于图像捕获期间源头的噪声减少，比特率降低不会影响视频质量。

Intelligent Dynamic Noise Reduction 基于对场景内容的智能分析来调整空间和时域滤波(3DNR)。运动补偿时域滤波(MCTF)可减轻与标准时域滤波相关的运动模糊。这将保持快速移动的物体的图像质量，同时优化比特率。

有了 Intelligent Dynamic Noise Reduction，我们专注于显著降低存储成本，并通过仅在需要时使用带宽来减轻网络压力。

基于区域的编码

基于区域的编码是另一种可减少带宽的功能。您最多可以为八个用户可定义的区域设置压缩参数。这允许您高度压缩不感兴趣的区域，从而为场景的重要部分留出更多的带宽。

优化了比特率的配置文件

表格中以 kb/s 为单位显示各种图像速率的平均典型优化带宽。

IPS	1080p	720p	480p
60	1900	1400	722
30	1600	1200	600
15	1274	955	478
12	1169	877	438
5	757	568	284
2	326	245	122

场景模式

该摄像机的用户界面非常直观，便于快速轻松地进行配置。提供九个可配置的模式和适于多种应用的理想设置。可以为白天或夜晚场景选择不同的场景模式。

多个数据流

创新的多个数据流功能可提供多个 H.264 数据流以及一个 M-JPEG 数据流。这些数据流可帮助实现节省带宽的查看和录像，并方便与第三方视频管理系统集成。

该摄像机可以运行多个独立的数据流，允许为第一个和第二个数据流设置不同的分辨率和帧速率。用户还可以选择使用第一个数据流的副本。

第三个数据流使用第一个数据流的 I 帧；第四个数据流以最高 10 Mbit/s 的比特率显示 JPEG 图像。

兴趣区和 E-PTZ

用户可自定义兴趣区 (ROI)。远程 E-PTZ (电子摇摄、俯仰和变焦) 控制使您可以选择原始图像的特定区域。这些区域产生单独的数据流，以供远程查看和录制。这些数据流以及主数据流使操作人员可以在单独监视场景中最感兴趣部分的时候，仍能观察态势。

Intelligent Tracking 可以在指定的兴趣区域内跟踪目标。

Intelligent Tracking 可自主探测并跟踪移动物体；用户也可以单击某个物体，然后跟踪器将会跟踪该物体。

易于安装

可通过符合以太网供电标准的网络电缆连接为摄像机供电。使用此配置，只需一根线缆连接便可查看和控制摄像机，并为之供电。PoE 允许摄像机不必使用本地电源，不仅简化了安装，同时也节省了成本。

摄像机还可以由 +12 VDC 电源设备供电。

为了提高系统可靠性，可将摄像机同时连接到 PoE 和 +12 VDC 电源。如果一个电源发生故障，另一个电源将接管其任务，无需重新启动，从而提供电源冗余。

自动对焦镜头向导便于安装人员确保无论在白天还是夜晚均获得精确的对焦效果。该向导既可通过 Web 浏览器激活，也可通过板载摄像机按钮激活，便于灵活选择适合的工作流。自动电动后焦距调节连同 1:1 像素映射确保摄像机始终精确对焦。

自动图像旋转

如果摄像机以垂直角度安装或上下颠倒安装，则集成式陀螺仪/加速度计传感器会自动更正图像方向 (每次转动 90°)。

也可通过每次手动旋转 90° 来旋转传感器图像。

若要高效捕捉较长的过道的细节而不降低清晰度，请以垂直角度安装摄像机。图像在您的监视器上将以完全清晰度竖直显示。

混合操作

防电涌的模拟视频输出允许完全混合操作。这意味着可同时提供高分辨率 IP 视频流和模拟视频输出。混合功能提供从传统型 CCTV 到现代的基于 IP 的系统的简易迁移路径。

存储管理

既可通过 Bosch Video Recording Manager (Video Recording Manager) 来控制录像管理，也可由摄像机直接使用 iSCSI 目标而无需任何录像软件。

前端录像

将记忆卡插入卡槽以存储多达 2 TB 的本地报警录像。RAM 中的报警前录像可减少占用网络上的录像带宽，并能延长记忆卡的有效使用寿命。

基于云的服务

摄像机支持基于时间或基于报警发送 JPEG 到四个不同的帐户。这些帐户可访问 FTP 服务器或基于云的存储设施 (例如, Dropbox)。此外，视频剪辑或 JPEG 图像也可导出到这些帐户。

您可以设置报警以触发电子邮件或 SMS 通知，以便您始终知道异常事件。

真正的日/夜切换

借助机械滤镜，摄像机可实现真正的日/夜切换，白天可实现逼真的色彩，夜晚可获得出色的图像，而且能在任何光照条件下获得清晰的对焦图像。您可以远程切换滤镜，也可以通过光照强度传感器或触点输入自动切换滤镜。

数据安全

必须采取特殊措施来确保设备访问和数据传输具备最高级别的安全性。在进行初始设置时，只能通过安全通道访问摄像机。您必须设置服务级密码才能访问摄像机功能。网页浏览器和查看客户端访问可使用 HTTPS 或其他安全协议进行保护。这些安全协议支持先进的 TLS 1.2 协议，以及更新的密码套件，包括使用 256 位密钥进行 AES 加密。摄像机中不能安装任何软件，且只能上载经过验证的固件。具有安全建议的三级密码保护允许用户自定义设备访问。网络和设备访问可以使用支持 EAP/TLS 协议的 802.1x 网络身份验证进行保护。嵌入式登录防火墙、板载可信平台模块 (TPM) 和公钥基础架构 (PKI) 支持可确保提供远离恶意攻击的良好保护。

高级证书处理提供：

- 在需要时自动创建的自签名唯一证书
- 用于身份验证的客户端和服务端证书
- 作为身份验证凭证的客户端证书
- 具有加密私钥的证书

功能齐全的查看软件

目前有多种方法可访问摄像机的功能：使用网页浏览器、使用 Bosch Video Management System、使用免费的 Bosch Video Client 或 Video Security Client、使用视频安全移动应用程序或通过第三方软件。

Video Security 应用程序

博世的 Video Security 移动应用程序可用于实现在任意地点访问高清监控图像，从而使您可以从任意位置查看实况图像。该应用程序可让您全面控制所有摄像机（从拍摄和俯仰到变焦和对焦功能）。简直就像您随身携带控制室一样。此应用程序与单独提供的博世转码器配合使用，使您可以完全利用动态转码功能，甚至可通过低带宽连接回放图像。

系统集成，符合 ONVIF 标准

该摄像机符合 ONVIF Profile S、ONVIF Profile G 和 ONVIF Profile T 规范。

第三方集成商可以轻松访问设备的内部功能集，以集成到大型项目中。有关详细信息，请访问博世 Integration Partner Program (IPP) 网站(ipp.boschsecurity.com)。

认证标准

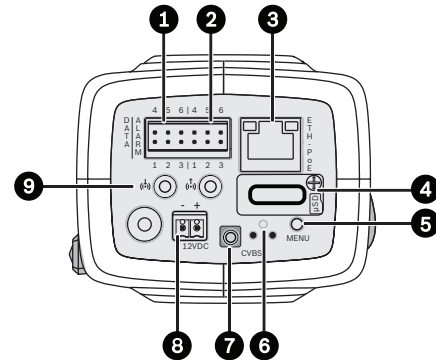
标准	类型
辐射	EN 55032:2012 /AC:2013 B 类 EN 50121-4:2006 /AC:2008 FCC: 47CFR15, B 类(2015-10-1)
抗扰性	EN 50130-4:2011 /A1:2014 (PoE, +12VDC)* EN 50121-4:2006 /AC:2008
环境参数	EN 50130-5:2011 II 类
安全性	EN 62368-1:2014/AC:2015 EN 60950-1:2006 /A11:2009 /A1:2010 / A12:2011 /A2:2013 UL 62368-1, Ed.2, 2014 年 12 月 1 日 UL 60950-1, Ed.2, 2014 年 10 月 14 日 CAN/CSA-C22.2 No. 62368-1 CAN/CSA-C22.2 No. 60950-1
HD	SMPTE 296M-2001 (清晰度: 1280x720) SMPTE 274M-2008 (清晰度: 1920x1080)
色彩呈现	ITU-R BT.709-6
符合 ONVIF 标准	EN 50132-5-2:2011/AC:2012 EN 62676-2-3:2014
图像品质	UL 2802

* 第 7 章和第 8 章（交流电压要求）不适用于此摄像机。然而，如果使用此摄像机的系统需要符合此标准，则所用的任何电源必须符合此标准。

标准	CE、cULus、WEEE、RCM、EAC 和 China RoHS
区域	合规/质量标记
欧洲	CE
美国	UL ST-VS 2016-E-045

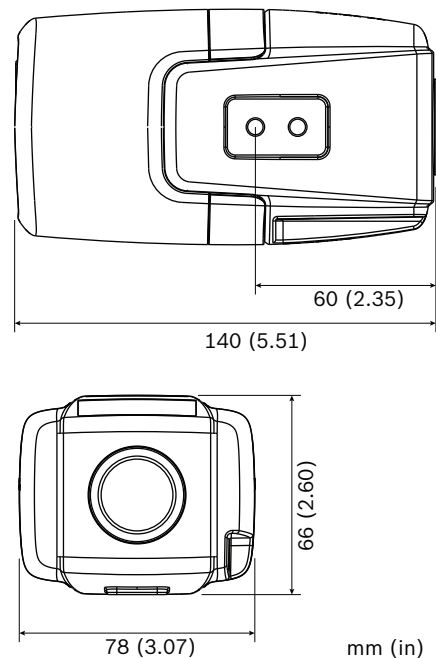
安装/配置说明

控制



1	数据(RS485/422/232)	6	重置按钮
2	报警输入, 报警输出	7	视频输出 (SMB 连接器)
3	10/100 Base-T 快速以太网	8	电源输入
4	MicroSD 卡插槽	9	音频输入/音频输出
5	菜单按钮		

尺寸



技术指标

电源 (12 VDC/PoE 版本)

输入电压	以太网供电 (额定 48 VDC) 和/或 +12 VDC ±10% (辅助)
PoE	IEEE 802.3af/802.3at 类型 1, 3 类

功耗	最大 7.2 瓦
电流消耗	最大 600 mA (12 VDC) 最大 200 mA (PoE 48 VDC)
电源 (24 VAC/PoE 版本)	
输入电压	以太网供电 (额定 48 VDC) 和/或 24 VAC ±10%/+12 VDC ±10% (辅助)
PoE	802.3af (802.3at 类型 1) 功率级别: 3 类
功耗	最大 7.2 瓦
电流消耗	最大 600 mA (12 VDC) 最大 350 mA (24 VAC) 最大 200 mA (PoE 48 VDC)
传感器 (1080p 版本)	
传感器类型	1/2.8-英寸 CMOS
有效像素	1920 (水平) x 1080 (垂直); 2MP (大约)
传感器 (720p 版本)	
传感器类型	1/2.8-英寸 CMOS
有效像素	1280 (水平) x 720 (垂直)
Starlight 灵敏度 (3100K, 反射率 89%, 1/25, F1.2, 30IRE)	
彩色	0.0069 lx
黑白	0.0008 lx
动态范围 - HDR 模式	
高动态范围 (10 比特, 3 倍曝光)	120 dB WDR
根据 IEC 62676 第 5 部分测量	110 dB WDR
视频流	
视频压缩	H.264 (MP); M-JPEG
数据流	多个可配置的 H.264 和 M-JPEG 数据流, 可配置帧速率和带宽。 兴趣区域(ROI)
摄像机处理延迟	<67 毫秒 (1080p60 时的最大平均值)
GOP 结构	IP、IBP、IBBP
编码时间间隔	1 至 50 [60] ips
编码器区域	多达八个区域, 每个区域可分别设置编 码器质量

视频清晰度 (水平 x 垂直)	
1080p HD	1920 x 1080 (仅限 1080p 版本)
竖直模式 1080p	1080 x 1920 (仅限 1080p 版本)
1.3 MP (5:4)	1280 x 1024 (仅限 1080p 版本)
720p HD	1280 x 720
竖直模式 720p	720 x 1280
D1 4:3 (裁剪)	704 x 480
432p SD	768 x 432
288p SD	512 x 288

摄像机安装	
应用类型	Starlight 模式 (默认) / HDR-扩展动态模式
基本帧速率	25/30/50/60 fps (PAL/NTSC 模拟输出)
镜像	开/关
翻转图像	开/关
旋转	0°/90°/180°/270°
摄像机 LED	启用/禁用
模拟输出	关, 4:3 信箱, 4:3 裁剪, 16:9
定位	坐标/安装高度
镜头向导	电动后焦调节

视频功能 - 颜色	
可调节的图像设置	对比度、饱和度、亮度
白平衡	2500 至 10000K, 4 个自动模式 (基本、标准、钠光灯、主色)、手动模式和保持模式

视频功能 - ALC	
ALC 电平	可调
饱和度	可调范围: 峰值至均值
快门	自动电子快门(AES); 可选固定快门 (1/25[30]至 1/15000); 默认快门
日/夜	自动 (可切换点)、彩色、黑白

视频功能 - 增强型	
清晰度	可以选择清晰度增强级别
逆光补偿	开启/关闭/智能自动曝光(BLC)
对比度增强	开/关
信噪比(SNR)	>55 dB

视频功能 - 增强型	
降噪	Intelligent Dynamic Noise Reduction Intelligent Streaming
智能透雾(I-Defog)	Intelligent Defog 自动调整参数，以便在有雾或模糊场景（可切换）中获得出色图片
视频内容分析	
分析类型	通用型智能视频分析
特性	基于规则的报警和跟踪 越线 进入/离开现场 跟随路径 徘徊 目标遗留/移除 人员计数 人群密度估计 3D 跟踪 音频检测（需使用麦克风）
校准/地理定位	自动（基于陀螺仪/加速度计数据和摄像机高度）
防拆检测	可遮挡
其他功能	
场景模式	时间表 10 种预定义模式，包括牌照识别(LPR)
隐私遮挡	八个独立区域，完全可编程
视频验证	关/水印/MD5/SHA-1/SHA-256
显示标记	名称；徽标；时间；报警信息
像素计数器	可选区域
摄像机旋转	通过手动控制自动检测(90°)
本地存储	
内部 RAM	60 秒警前预录
内存卡插槽	最多支持 32 GB microSDHC 卡/2TB microSDXC 卡。 使用寿命和运行状况监测支持，可提前指示维修。 推荐：使用具有健康监测功能的工业 microSD 卡
录像	连续录像，循环录像。 报警/事件/时间表录像
输入/输出	
模拟视频输出	CVBS (PAL/NTSC)，1 Vpp，SMB，75 欧姆（防电涌）
音频连接器	3.5 毫米立体声插孔(x2)
音频线路输入	12 千欧（典型值），1 Vrms（最大值）

输入/输出	
音频线路输出	1 Vrms，1.5 千欧（典型值），
报警输入	2 路输入
报警输入激活电压	+5 VDC 至+40 VDC （+3.3 VDC，采用直流耦合 22 千欧上拉电阻）
报警输出	1 路输出
报警输出电压	30 VAC 或+40 VDC 最大连续电流 0.5 A，功率 10VA
以太网	RJ45
数据端口	RS-232/422/485

音频流	
标准	G.711，8 kHz 采样率 L16，16 kHz 采样率 AAC-LC，48 kbps（在 16 kHz 采样率时） AAC-LC，80 kbps（在 16 kHz 采样率时）
信噪比	>50 dB
音频流	全双工/半双工

Network	
协议	IPv4, IPv6, UDP, TCP, HTTP, HTTPS, RTP/RTCP, IGMP V2/V3, ICMP, ICMPv6, RTSP, FTP, ARP, DHCP, APIPA (Auto-IP, link local address), NTP (SNTP), SNMP (V1, V3, MIB-II), 802.1x, DNS, DNSv6, DDNS (DynDNS.org, selfHOST.de, no-ip.com), SMTP, iSCSI, UPnP (SSDP), DiffServ (QoS), LLDP, SOAP, Dropbox™, CHAP, digest authentication
加密	完全端对端加密，支持 VMS 网络 TLS1.0/1.2, AES128, AES256 本地存储 XTS-AES
以太网	10/100 Base-T、自动侦测、半双工/全双工
连接	Auto-MDIX
互操作性	ONVIF Profile S, ONVIF Profile G, ONVIF Profile T GB/T 28181

光学	
镜头座	CS 型底座（具有适配器环的 C 型底座）
镜头连接器	标准 4 针 DC 光圈连接器
镜头类型	手控和 DC 光圈自动检测（可超控） DC 光圈驱动：最大 50 mA 连续电流
镜头控制	Web 页面向导或摄像机按钮

环境参数	
工作温度	-20°C 至 +55°C (-4°F 至 131°F)
存储温度	-30°C 至 +70°C (-22°F 至 +158°F)
工作湿度	5%至 93%相对湿度, 无冷凝 5%至 100%相对湿度, 冷凝
存储湿度	最高 98%相对湿度
机械规格	
尺寸 (宽×高×长)	78×66×140 毫米 (3.07×2.6×5.52 英寸) 不带镜头
重量	690 克 (1.52 磅), 不含镜头
色彩	RAL 9007 金属钛
三脚架底座	底部 (隔离) 和顶部 1/4 英寸 20 UNC
可持续性	不含 PVC

订购信息

NBN-63013-B 固定式摄像机 1MP HDR

高性能 IP 枪式摄像机, 适用于在低光照条件下进行智能高清监控, 支持 IP/模拟混合操作。

720p

订单号 **NBN-63013-B**

EWE-D6HDIP-IW 12 个月延保, 用于 DINION 6000 HD IP

保修期延长 12 个月

订单号 **EWE-D6HDIP-IW**

NBN-63023-B 固定式摄像机 2MP HDR

高性能 IP 枪式摄像机, 适用于在低光照条件下进行智能高清监控, 支持 IP/模拟混合操作。

1080p

订单号 **NBN-63023-B**

EWE-D6HDIP-IW 12 个月延保, 用于 DINION 6000 HD IP

保修期延长 12 个月

订单号 **EWE-D6HDIP-IW**

NBN-65023-B 固定式摄像机, 2MP, HDR 24V

1080p

高性能 IP 枪式摄像机, 适用于在低光照条件下进行智能高清监控, 支持 IP/模拟混合操作。

订单号 **NBN-65023-B**

EWE-D6HDIP-IW 12 个月延保, 用于 DINION 6000 HD IP

保修期延长 12 个月

订单号 **EWE-D6HDIP-IW**

附件

LVF-5005C-S0940 变焦镜头, 9-40 毫米, 5MP, CS 型底座
超高清晰度百万像素红外校正型变焦镜头, 带 1/2.5 英寸感应器和 CS 型底座

订单号 **LVF-5005C-S0940**

LVF-5003N-S3813 变焦镜头, 3.8-13 毫米, 3MP, C 型底座
超高清晰度百万像素变焦镜头, 带 1/2 英寸感应器和 C 型底座

订单号 **LVF-5003N-S3813**

LVF-5005C-S1803 变焦镜头, 1.8-3 毫米, 5MP, CS 型底座
超高清晰度百万像素红外校正型变焦镜头, 带 1/2.5 英寸感应器和 CS 型底座

订单号 **LVF-5005C-S1803**

LVF-5005C-S4109 变焦镜头, 4.1-9 毫米, 5MP, CS 型底座
超高清晰度百万像素红外校正型变焦镜头, 带 1/1.8 英寸感应器和 CS 型底座

订单号 **LVF-5005C-S4109**

LVF-5005N-S1250 变焦镜头, 12-50 毫米, 5MP, C 型底座
百万像素红外校正型变焦镜头, 带最大 1/1.8 英寸的感应器和 C 型底座

订单号 **LVF-5005N-S1250**

UPA-1220-60 电源, 120VAC 60Hz, 12VDC 1A 输出
摄像机的电源。输入 100-240 VAC、50/60 Hz; 输出 12 VDC、1 A; 已调节。

输入连接器: 2 插针, 北美标准 (非极化)。

订单号 **UPA-1220-60**

UPA-1220-50 电源, 220VAC 50Hz, 12VDC 1A 输出
摄像机的电源。输入 110-240 VAC、50/60 Hz; 输出 12 VDC、1 A; 已调节。

输入连接器: 2 插针, 欧洲 Europlug 标准 (4 毫米/19 毫米)。

订单号 **UPA-1220-50**

TC9210U 摄像机架, 6", 室内
通用 6 英寸壁式/吸顶式摄像机架, 米白色, 最大负载 4.5 千克 (10 磅), 随附 T 形吸顶式安装夹和壁式/吸顶式安装法兰。

订单号 **TC9210U**

UHO-HBGS-51 室外防护罩, 吹风机, 230VAC/35W
室外防护罩, 适用于带 230 VAC 电源、风机和馈通布缆的 (230 VAC/12 VDC) 摄像机。

订单号 **UHO-HBGS-51**

UHO-HBGS-61 室外防护罩, 吹风机, 120VAC/35W
室外防护罩, 适用于 (120 VAC/12 VDC) 摄像机。120 VAC 电源; 风机; 馈通布缆

订单号 **UHO-HBGS-61**

UHO-HBGS-11 室外防护罩, 24VAC, 直通
室外防护罩, 适用于带 24 VAC 电源、风机和馈通布缆的 (24 VAC/12 VDC) 摄像机。

订单号 **UHO-HBGS-11**

LTC 9215/00 电缆直通式墙壁底座, 12"
适用于摄像机防护罩的墙壁安装底座, 电缆直通式, 30 厘米 (12 英寸); 适于室外使用。

订单号 **LTC 9215/00**

LTC 9215/00S 适用于 **UHI/UHO** 的墙壁安装
适用于摄像机防护罩的墙壁安装底座，电缆直通式，18 厘米（7 英寸）；适于室内使用。
订单号 **LTC 9215/00S**

LTC 9219/01 直通式 **J** 底座
适用于摄像机防护罩的 J 型底座，40 厘米（15 英寸）；适于室内使用。
订单号 **LTC 9219/01**

LTC 9210/01 立杆安装架，**8"**，**9 千克/20 磅**负载
直通式立杆安装架，适用于 20 厘米（8 英寸）、最大负载 5 千克（11 磅）；浅灰色；适合室内使用。
订单号 **LTC 9210/01**

LTC 9213/01 适用于 **LTC9210**、**9212**、**9215** 的立杆安装适配器
适合摄像机安装的灵活立杆安装适配器（与适当的墙壁安装支架搭配使用）。最大重量 9 千克（20 磅）；3 至 15 英寸直径的立杆；不锈钢带
订单号 **LTC 9213/01**

NBN-MCSMB-03M 电缆，**SMB** 至 **BNC**，摄像机电缆，**0.3 米**
0.3 米（1 英尺）模拟电缆，用于将摄像机连接到同轴电缆的 SMB（凹型）至 BNC（凹型）
订单号 **NBN-MCSMB-03M**

NBN-MCSMB-30M 电缆，**SMB** 至 **BNC**，摄像机监视器/DVR
3 米（9 英尺）模拟电缆、可将摄像机连接到监视器或 DVR 的 SMB（凹型）至 BNC（凸型）
订单号 **NBN-MCSMB-30M**

VJT-XTCXF VIDEOJET XF 轉碼器
高性能视频转码器。H.264；CF 卡插槽；ROI；最高清晰度 1080p；双通道
订单号 **VJT-XTCXF**

NPD-5001-POE 以太网供电，**15.4W**，**1** 个端口
适用于启用了 PoE 的摄像机的以太网供电中跨馈电器；15.4 瓦，1 个端口
重量：200 克（0.44 磅）
订单号 **NPD-5001-POE**

NPD-5004-POE 以太网供电，**15.4W**，**4** 个端口
适用于启用了 PoE 的摄像机的以太网供电中跨馈电器；15.4 瓦，4 个端口
重量：620 克（1.4 磅）
订单号 **NPD-5004-POE**

UPA-1220-60 电源，**120VAC 60Hz**，**12VDC 1A** 输出
摄像机的电源。输入 100-240 VAC、50/60 Hz；输出 12 VDC、1 A；已调节。
输入连接器：2 插针，北美标准（非极化）。
订单号 **UPA-1220-60**

UHO-POE-10 室外防护罩，**POE+**电源
带有 PoE+电源的室外摄像机防护罩。
订单号 **UHO-POE-10**

服务

EWE-D6HDIP-IW 12 个月延保，用于 **DINION 6000 HD IP**
保修期延长 12 个月
订单号 **EWE-D6HDIP-IW**

供应商：

中国：
博世（上海）安保系统有限公司
上海市长宁区虹桥临空经济园区
福泉北路 333 号 203 幢 8,9 楼
邮编：200335
电话：+86 21 2218 1111
传真：+86 21 2218 2099
<http://cn.boschsecurity.com>
服务邮箱：security@cn.bosch.com