

DINION IP starlight 6000 HD

www.boschsecurity.com



BOSCH

Invented for life



- ▶ Utmärkta prestanda vid svag belysning
- ▶ Inbyggd Essential Video Analytics för aktivering av relevanta varningar och snabb hämtning av data
- ▶ Intelligent Dynamic Noise Reduction minskar behovet av bandbredd och lagring med upp till 50 %
- ▶ Utökad dynamiskt omfång för att kunna se detaljer i ljusa och mörka partier samtidigt
- ▶ Automatiskt bakfokus för snabb installation

Kameran ger tydliga bilder dygnet runt – till och med på natten eller vid förhållanden med svag belysning. Den utmärkta starlight-känsligheten gör att kameran fungerar med ett minimum av omgivande ljus. Det utökade dynamiskt läget ger detaljerade bilder i svåra ljusförhållanden.

Kameran finns i versioner med 1080p- eller 720p-upplösning och ger upp till 60 bilder per sekund. Det finns ett urval av separata objektiv av hög kvalitet.

Funktioner

Exceptionella prestanda vid svag belysning

Den senaste sensortekniken i kombination med sofistikerad brusbegränsning ger en exceptionell känslighet i färgläget. Kamerans prestanda vid svag belysning är så bra att den levererar utmärkta färgprestanda till och med när omgivningsljuset är minimalt.

Snabba prestanda

Läget med 60 bilder per sekund ger optimala prestanda vid snabba händelser och är särskilt lämpligt för användning i kasino- och bankmiljö.

Stort dynamiskt omfång (HDR)

Kameran har stort dynamiskt omfång. Detta baseras på en process för flera exponering som fångar fler detaljer i högdagrar och skuggor, även i samma motiv. Resultatet är att du enkelt kan urskilja föremål och detaljer, till exempel ansikten vid starkt motljus. Kamerans faktiska dynamiska omfång mäts med hjälp av OECF-analys (Opto-Electronic Conversion Function) enligt IEC 62676 del 5. Den här metoden används för att få ett standardresultat som kan användas till att jämföra olika kameror.

Content Based Imaging Technology

Content Based Imaging Technology (CBIT) används för att förbättra bildkvaliteten radikalt under alla ljusförhållanden och för att identifiera områden som behöver ytterligare behandling. Kameran undersöker motivet med Essential Video Analytics och ger respons för att justera bildbehandlingen. Det här ger högre detaljrikedom för de viktigaste områdena samt bättre resultat totalt sett. Essential Video Analytics-tekniken gör att du exempelvis kan se rörliga objekt i ljusa och mörka partier i av ett motiv.

Essential Video Analytics

Den inbyggda videoanalysen förstärker konceptet med smart teknik och har nu ännu fler funktioner. Essential Video Analytics är idealisk för kontrollerade miljöer med begränsade detekteringsområden.

Systemet upptäcker, spårar och analyserar objekt på ett tillförlitligt sätt och meddelar dig när fördefinierade larm utlöses. En smart uppsättning larmregler gör det enkelt att utföra komplexa uppgifter och antalet falsklarm reduceras till ett minimum.

Metadata är kopplade till din video för att kunna lägga till mening och struktur. Det innebär att du snabbt kan få fram de relevanta bilderna från många timmar med lagrad video. Metadata går även att använda för att leverera ovedersägliga kriminaltekniska bevis, eller för att optimera affärsprocesser som bygger på räkning av människor eller trängselinformation.

Kalibreringen är snabb och enkel – ange bara höjden på kameran. Den inbyggda gyro/accelerationsmätaren ger resten av informationen för exakt kalibrering av videoanalysen.

Intelligent Dynamic Noise Reduction minskar kraven på bandbredd och lagring

Kameran använder Intelligent Dynamic Noise Reduction som aktivt analyserar innehållet i ett motiv och automatiskt reducerar brusartefakter. Bilden med låg brusnivå och den effektiva komprimeringstekniken H.264 ger dig skarpa bilder samtidigt som bandbredden och behovet av lagringsutrymme halveras jämfört med andra H.264-kameror. Resultatet blir strömmar med lägre bandbredd som ändå kan hålla hög bildkvalitet och ryckfria rörelser. Kameran ger den mest användbara möjliga bilden genom smart optimering av förhållandet mellan detaljer och bandbredd.

Områdesbaserad kodning

Områdesbaserad kodning reducerar onödig bandbredd. Komprimeringsparametrar för upp till åtta användardefinierade områden kan ställas in. På så sätt kan ointressanta områden högkomprimeras och ge mer bandbredd för viktiga delar av motivet.

Profil optimerad för överföringshastighet

Den genomsnittliga normala optimerade bandbredden i kbit/s för olika bildfrekvenser visas i tabellen:

IPS	1080p	720p	480p
60	1900	1400	722
30	1600	1200	600
15	1274	955	478
12	1169	877	438
5	757	568	284
2	326	245	122

Flera strömmar

Den innovativa multiströmningsfunktionen tillhandahåller olika H.264-strömmar tillsammans med en M-JPEG-ström. Dessa strömmar underlättar bandbreddseffektiv visning och inspelning samt integrering med tredje parts videohanteringsystem.

Kameran kan köra flera oberoende videoströmmar som gör det möjligt att ställa in olika upplösningar och bildrutehastigheter på första och andra strömmen. Användaren kan även välja att använda en kopia av den första strömmen.

Den tredje strömmen använder den första strömmens I-frames för inspelning, och den fjärde strömmen visar en JPEG-bild i maximalt 10 Mbit/s.

Avkänningsområden och E-PTZ

Avkänningsområden (ROI) kan definieras av användaren. Med fjärr-E-PTZ (de elektroniska funktionerna pan, tilt och zoom) kan du välja ut specifika områden i huvudbilden. Dessa områden skapar separata strömmar för fjärrstyrd visning och inspelning. Med dessa strömmar, tillsammans med huvudströmmen, kan operatören övervaka den mest intressanta delen av ett motiv separat och samtidigt vara medveten om hela situationen.

Intelligent Tracking kan följa objekt i de definierade områdena. Intelligent Tracking kan automatiskt upptäcka och spåra rörliga objekt eller också kan användare klicka på ett objekt som spårningsfunktionen sedan följer.

Lagringshantering

Inspelningen kan styras via Bosch Video Recording Manager (Video Recording Manager) eller så kan kameran använda iSCSI-mål direkt utan någon inspelningsprogramvara.

Edge-inspelning

Sätt in ett minneskort i kortfacket och lagra upp till 2 TB lokala larminspelningar. Inspelning före larm i RAM-minnet minskar inspelningsbandbredden i nätverket, och gör att minneskortet håller längre.

Molnbaserade tjänster

Kameran stöder tidsbaserad eller larmbaserad JPEG-posting till fyra olika konton. Dessa konton kan adressera FTP-serverar eller molnbaserade lagringsenheter (t.ex. Dropbox). Även videoklipp eller JPEG-bilder kan exporteras till dessa konton. Larm kan ställas in för att utlösa ett e-post- eller SMS-meddelande så att du alltid är medveten om onormala händelser.

Enkel installation

Strömförsörjningen kan ske via en nätverkskabelanslutning avsedd för strömförsörjning över Ethernet (PoE). Med denna konfiguration krävs bara en enda kabelanslutning för att visa, strömförsörja och styra kameran. Med PoE blir installationen enklare och mer kostnadseffektiv, eftersom det inte krävs något lokalt eluttag för kameran.

Kameran kan även försörjas med ström från +12 VDC nättaggregat.

För att öka systemets tillförlitlighet kan kameran anslutas samtidigt till både PoE och +12 VDC nättaggregat. Om en strömkälla slutar att fungera tar den andra över utan omstart och ger på så sätt strömredundans.

Objektivguiden för autofokus gör det enkelt för installatören att fokusera kameran korrekt för både dag- och nattdrift. Guiden aktiveras via webbläsaren eller från tryckknappen på kameran, så att man lätt kan välja det arbetsflöde som passar bäst. Den automatiska motoriserade bakfokusjusteringen med 1:1 pixelmappning ser till att kameran alltid är rätt fokuserad.

Automatisk bildrotering

Den integrerade gyro/accelerationsmätaren korrigerar automatiskt bildriktningen i steg om 90° om kameran är monterad i korrekta vinklar eller upp och ned. Sensorbilden kan också roteras manuellt i steg om 90°.

För att kunna återge detaljer i långa korridorer utan försämrade upplösning ska kameran monteras i rätt vinklar. Bilden visas upprätt med full upplösning på monitorn.

Scenlägen

Kameran har ett mycket intuitivt användargränssnitt som möjliggör snabb och enkel konfiguration. Nio konfigurerbara lägen tillhandahålls med de bästa inställningarna för ett antal olika tillämpningar. Det går att välja olika scenlägen för natt och dag.

Hybridanvändning

En analog videoutgång med överspänningsskydd ger full hybridanvändning. Det innebär att högupplöst IP-videostömning och en analog videoutgång är tillgängliga samtidigt. Hybridfunktionen erbjuder enkel överföring från äldre CCTV till moderna IP-baserade system.

Växling mellan äkta dag/nattläge

Kameran är en äkta dag/nattkamera med ett mekaniskt filter för klara färger dagtid och utmärkt bildhantering nattetid och konstant skarpt fokus under alla belysningsförhållanden. Filtret kan växlas via fjärrstyrning, eller automatiskt via en ljusnivåsensor eller kontaktingång.

Datasäkerhet

Särskilda åtgärder har vidtagits för att säkerställa den högsta säkerhetsnivån för enhetsåtkomst och dataöverföring. Lösenordsskyddet har tre nivåer och säkerhetsrekommendationer gör att användare kan anpassa enhetsåtkomsten. Webbläsaråtkomst kan skyddas med hjälp av HTTPS. Uppdateringar av inbyggd programvara kan också skyddas med autentiserade säkra överföringar.

Stödet för TPM (Trusted Platform Module) och PKI (Public Key Infrastructure) ger överlägset skydd mot skadliga angrepp. Nätverksautentiseringen 802.1x med EAP/TLS stödjer TLS 1.2 med uppdaterade krypteringsserier, inklusive AES 256-kryptering.

Den avancerade certifikathanteringen innebär:

- Självsignerade unika certifikat skapas automatiskt på begäran.
- Klient- och servercertifikat för autentisering.
- Klientcertifikat för autenticitetsbevis.
- Certifikat med krypterade privata nycklar.

Fullständigt visningsprogram

Det finns många sätt att få åtkomst till kamerans funktioner: med en webbläsare, med Bosch Video Management System, med kostnadsfria Bosch Video Client eller Video Security Client, med mobilappen för videosäkerhet eller via tredje parts program.

Videosäkerhetsapp

Boschs videosäkerhetsapp har utvecklats för att möjliggöra tillgång till HD-övervakningsbilder var som helst så att du kan visa live-bilder från vilken plats som helst. Appen är konfigurerad att ge dig fullständig kontroll över alla dina kameror, från panorering och lutning till zoomning och fokusering. Det är som att du tar kontrollrummet med dig.

Med den här appen, tillsammans med Boschs transcoder, som finns tillgänglig separat, kan du utnyttja våra dynamiska transcodingfunktioner fullständigt, så att du kan spela upp bilder även via förbindelser med låg bandbredd.

Systemintegrering

Kameran uppfyller specifikationerna ONVIF Profile S. Efterlevnad av de här standarderna garanterar kompatibilitet mellan nätverksvideoprodukter oavsett tillverkare.

Tredjepartsintegratörer kan enkelt komma åt kamerans interna funktioner för att integrera dem i större projekt. Besök webbplatsen för Bosch Integration Partner Program (IPP) (ipp.boschsecurity.com) för mer information.

Certifikat och godkännanden

Standarder	
Strålning	EN 55032:2012 /AC2013 klass B EN 50121-4:2006 /AC:2008 FCC: 47CFR15, klass B (2015-10-1)
Immunitet	EN 50130-4:2011 /A12014 (PoE, +12VDC)* EN 50121-4:2006 /AC:2008
Omgivning	EN 50130-5:2011 klass II
Säkerhet	EN 62368-1:2014/AC:2015 EN 60950-1:2006/A11:2009/A1:2010 / A12:2011 /A2:2013 UL 62368-1, Ed. 2, 1 december 2014 UL 60950-1, Ed. 2, 14 oktober 2014 CAN/CSA-C22.2 Nr. 62368-1 CAN/CSA-C22.2 Nr. 60950-1

Standarder	
HD	SMPTE 296M-2001 (upplösning: 1 280 × 720) SMPTE 274M-2008 (upplösning: 1 920 × 1 080)
Färgrepresentation	ITU-R BT.709-6
Uppfyller ONVIF	EN 50132-5-2:2011/AC:2012 EN 62676-2-3:2014

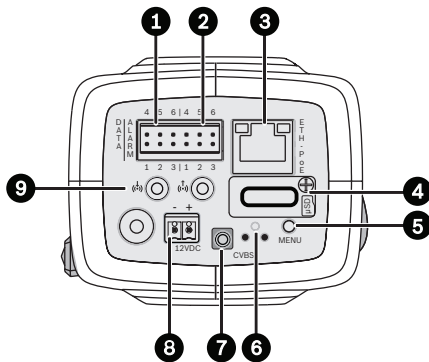
* Kapitel 7 och 8 (strömförsörjningskrav) gäller inte för kameran. Om systemet som kameran används i måste uppfylla den här standarden måste även den strömförsörjning som används uppfylla den här standarden.

Märkningar	CE, cULus, WEEE, PADS, RCM, EAC och China RoHS
------------	--

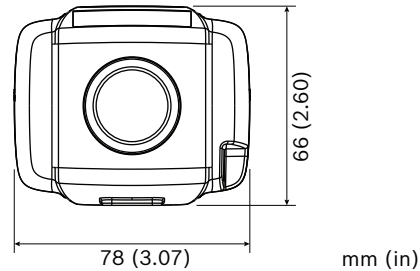
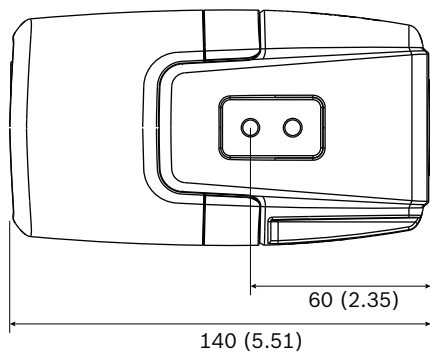
Region	Överensstämmelse med regelverk/ kvalitetsmärkning
Europa	CE
USA	UL ST-VS 2016-E-045

Installations- och konfigurationskommentarer

Kontroller



Mått



Tekniska specifikationer

Eltilförsel

Inspänning	Power-over-Ethernet (48 VDC nominellt) och/eller + 12 VDC ±10 % (extra enhet)
------------	---

PoE IEEE-standard	802.3af (802.3at typ 1) Effektnivå: klass 3
-------------------	--

Effektförbrukning	7,2 W max.
-------------------	------------

Strömförbrukning (PoE)	Högst 200 mA
------------------------	--------------

Strömförbrukning (12 VDC)	Högst 600 mA
---------------------------	--------------

Sensor (1080p-versionen)

Sensortyp	1/2,8-tums CMOS
Effektiva bildpunkter	1920 (H) × 1080 (V); 2 MP (cirka)

Sensor (720p-versionen)

Sensortyp	1/2,8-tums CMOS
Effektiva bildpunkter	1280 (H) × 720 (V)

Starlight-känslighet

(3 200 K, 89 % reflektionsförmåga, 1/25, F1.2, 30IRE)

Färg	0,0069 lux
------	------------

Mono	0,0008 lux
------	------------

Videoströmning

Videokomprimering	H.264 (MP), M-JPEG
-------------------	--------------------

Strömning	Flera konfigurerbara strömmar i H.264 och M-JPEG, konfigurerbar bildrutehastighet och bandbredd. Avkänningsområden (ROI)
-----------	---

Svarstid för behandling av kamera	< 55 ms (1080p 60)
-----------------------------------	--------------------

Videoströmning

GOP-struktur	IP, IBP, IBBP
Kodningsintervall	1 till 50 [60] bilder/sekund

Videoupplösning (H × V)

1080p HD	1 920 × 1 080 (endast 1080p-versionen)
Upprätt läge 1080p	1 080 × 1 920 (endast 1080p-versionen)
1,3 MP (4:3)	1 280 × 960 (endast 1080p-versionen)
Upprätt läge 1,3 MP	960 × 1 280 (endast 1080p-versionen)
720p HD	1 280 × 720
Upprätt läge 720p	720 × 1 280
D1 4:3 (beskuren)	704 × 480
480p SD	Kodning: 704 × 480, Visad: 854 × 480
432p SD	768 × 432
288p SD	512 × 288
240p SD	Kodning: 352 × 240; Visad: 432 × 240
144p SD	256 × 144

Videofunktioner – färg

Justerbara bildinställningar	Kontrast, färgmättnad, ljusstyrka
Vitbalans	2 500 till 10 000 K, fyra automatiska lägen (bas, standard, natriumlampa, dominerande färg), manuellt läge och vänteläge

Videofunktioner – ALC

ALC-nivå	Justerbar
Mättnad	Justerbar från topp till genomsnitt
Slutare	Automatisk elektronisk slutare (AES); Fast slutare (1/25[30] till 1/15000) valbar; Standardslutare
Dag/natt	Auto (ändringsbara omkopplingspunkter), färg, svartvitt

Analys av videoinnehåll

Analystyp	Essential Video Analytics
Funktioner	Regelbaserad larm och spårning Linjekorsning In i/lämna fält Följa rutt Dagdriveri Vänta/borttaget objekt Personräkning Uppskattning av publiktäthet

Analys av videoinnehåll

3D-spårning

Fler funktioner

Scenlägen	Nio standardlägen, schemaläggare
Privacy Masking (Sekretessmaskering)	Åtta oberoende områden, helt programmeringsbara
Videoverifiering	OFF / vattenmärke / MD5 / SHA-1 / SHA-256
Visningsstämpling	Namn, logotyp, tid, larmmeddelande
Pixelräknare	Valbart område
Kamerarotation	Automatisk detektering med manuell förbikoppling (90°)

Lokal lagring

Internt RAM	60 s inspelning före larm
Minneskortsfack	Kan hantera upp till 32 GB microSDHC/2 TB microSDXC-kort. (Ett minneskort av klass 6 eller bättre rekommenderas vid HD-inspelning)
Inspelning	Kontinuerlig inspelning, ringinspelning, inspelning av larm/händelser/enligt schema

Ingång/utgång

Analog video ut	CVBS (PAL/NTSC), 1 Vpp, SMB, 75 Ohm (överspänningsskydd)
Ljudkontakter	3,5 mm-stereojack (x2)
Ljud linje in	12 kohm normal, 1 Vrms max
Ljud linje ut	1 Vrms vid 1,5 kohm normalt,
Larmingångskontakter	Klämma (x2 ej isolerad, slutande kontakter)
Larmingångsaktiveringsspänning	+5 VDC till +40 VDC (+3,3 VDC med likströmskopplad 22 kohm uppskalningsresistor)
Utgående larmkontakt	Klämma
Larmutgångsspänning	30 VAC eller +40 VDC Maximalt 0,5 A kontinuerlig, 10 VA
Ethernet	RJ45
Dataport	RS-232/422/485

Ljudströmning	
Standard	G.711, 8 kHz samplingsfrekvens L16, 16 kHz samplingsfrekvens AAC-LC, 48 kbit/s vid 16 kHz samplingsfrekvens AAC-LC, 80 kbit/s vid 16 kHz samplingsfrekvens
Signal/ brusförhållande	>50 dB
Ljudströmning	Full duplex/halv duplex
Programvara	
Upptäcka enhet	IP Helper
Enhetskonfiguration	Via webbläsare eller Configuration Manager
Uppdatering av fast programvara	Programmerbar på distans
Programvisning	Webbläsare; Video Security Client; Video Security App; Bosch Video Management System; Bosch Video Client; eller tredje parts program
Senaste fasta programvara och programvara	http://downloadstore.boschsecurity.com/
Nätverk	
Protokoll	IPv4, IPv6, UDP, TCP, HTTP, HTTPS, RTP/ RTCP, IGMP V2/V3, ICMP, ICMPv6, RTSP, FTP, ARP, DHCP, APIPA (Auto-IP, link local address), NTP (SNTP), SNMP (V1, V3, MIB-II), 802.1x, DNS, DNSv6, DDNS (DynDNS.org, selfHOST.de, no-ip.com), SMTP, iSCSI, UPnP (SSDP), DiffServ (QoS), LLDP, SOAP, Dropbox™, CHAP, digest authentication
Kryptering	TLS 1.2, SSL, DES, 3DES
Ethernet	10/100 Base-T, automatisk avkänning, halv/ full duplex
Anslutning	Auto-MDIX
Kompatibilitet	ONVIF Profile S; GB/T 28181
Optiskt	
Objektivfäste	CS-fäste (C-fäste med adapterring)
Anslutningskontakt för objektiv	DC-standardirisanlutning med 4 stift
Objektivtyper	Manuell och DC-iris, automatisk detektering med förbikoppling DC-IRIS-drivenhet: max 50 mA kontinuerligt
Objektivstyrning	Guide från webbsida eller kameraknapp

Mekaniska	
mått (B x H x L)	78 x 66 x 140 mm utan objektiv
Vikt	690 g utan objektiv
Färg	RAL 9007 Metallisk titan
Stativ	1/4-tum 20 UNC nedtill (isolerad) och upptill

Omgivning	
Drifttemperatur	-20 °C till +55 °C
Förvaringstemperatu r	-30 °C till +70 °C
Luftfuktighet, drift	20–93 % RH
Luftfuktighet, förvaring	upp till 98 % RH

Beställningsinformation

DINION IP starlight 6000 HD

Högpresterande IP-boxkamera för intelligent HD-övervakning i svagt ljus och med IP/analog hybridanvändning.

720p

Ordernummer **NBN-63013-B**

DINION IP starlight 6000 HD

Högpresterande IP-boxkamera för intelligent HD-övervakning i svagt ljus och med IP/analog hybridanvändning.

1080p

Ordernummer **NBN-63023-B**

Tillbehör**Justerbart SR Megapixel-objektiv**Ordernummer **LVF-5005C-S0940****Justerbart SR Megapixel-objektiv**

Justerbart SR Megapixel-objektiv. 1/2 tum sensor, C-fäste, SR-iris med fyra stift, 3 MP, 3,8 till 13 mm, F1.4 till F8

Ordernummer **LVF-5003N-S3813****Justerbart SR Megapixel-objektiv**Ordernummer **LVF-5005C-S1803****Justerbart SR Megapixel-objektiv**

Justerbart SR-megapixel IR-korrigerat objektiv. 1/1,8 tum sensor, CS-fäste, SR-iris med fyra stift, 5 MP, 4,1 till 9 mm, F1.6 till F8

Ordernummer **LVF-5005C-S4109****Justerbart SR Megapixel-objektiv**

Justerbart megapixel IR-korrigerat objektiv. 1/1,8 tum sensor (max), C-fäste, DC-iris med fyra stift, 5 MP, 12 till 50 mm, F1.6 till T360

Ordernummer **LVF-5005N-S1250****UPA-1220-60 strömförsörjning, 120 VAC 60 Hz, 12 VDC 1A ut**

Strömförsörjning för kameran. 100-240 VAC, 50/60 Hz in, 12 VDC, 1 A ut, reglerat.

Ingångskontakt: 2 stift, nordamerikansk standard (ej polariserad).

Ordernummer **UPA-1220-60****Strömförsörjningen UPA-1220-50**Ordernummer **UPA-1220-50****TC9210U Kamerafäste för inomhusbruk**

universalfäste för vägg-/innertaksmontering, för 6-tumsenheter, 4,5 kg maximal belastning, yta i brutet vitt, inkl. T-balksklämma för innertak och vägg-/innertaksmonteringsfläns

Ordernummer **TC9210U****Kamerahus för utomhusbruk UHO-HBGS-61**

Hus för utomhusbruk för kamera (120 VAC/12 VDC). 120 VAC (60 Hz) strömförsörjning, fläkt,

genomföringskabel

Ordernummer **UHO-HBGS-61****LTC 9215/00 Fäste**

Väggmontering för kamerahus, kabelgenomföring, 30 cm

Ordernummer **LTC 9215/00****LTC 9215/00S Fäste**

Väggmontering för kamerahus, kabelgenomföring, 18 cm

Ordernummer **LTC 9215/00S****LTC 9219/01 J-fäste med kabelgenomföring**

J-fäste för kamerahus, 40 cm, maximal belastning 9 kg

Ordernummer **LTC 9219/01****LTC 9210/01 Pelarfäste**

Pelarfäste med genomföring för 20 cm, maximal belastning 9 kg. Ljusgrå yta.

Ordernummer **LTC 9210/01****LTC 9213/01 Adapter för stolpmontering**

Flexibel stolpmonteringsadapter för kamerafästen (använd med lämpligt väggfäste). Max. 9 kg, stolpe med diametern 7,5 till 38 cm, rostfria stålremmar

Ordernummer **LTC 9213/01****Skärm/DVR-kabel SMB 0,3 M**

0,3 m analog kabel, SMB (hona) till BNC (hona) för att ansluta kameran till en koaxialkabel

Ordernummer **NBN-MCSMB-03M****NBN-MCSMB-30M kabel, SMB till BNC, kameramonitor/DVR**

3 m analog kabel, SMB (hona) till BNC (hane) för att ansluta kameran till en skärm eller DVR

Ordernummer **NBN-MCSMB-30M****NPD-5001-POE Power-over-Ethernet, 15,4 W, 1-port**

Power-over-Ethernet-midspaninjektor för användning med PoE-aktiverade kameror, 15,4 W, 1-port

Vikt: 200 g (0,44 lb)

Ordernummer **NPD-5001-POE****NPD-5001-POE Power-over-Ethernet, 15,4 W, 1-port**

Power-over-Ethernet-midspaninjektorer för användning med PoE-aktiverade kameror, 15,4 W, 4-port

Vikt: 620 g (1,4 lb)

Ordernummer **NPD-5004-POE****UPA-1220-60 strömförsörjning, 120 VAC 60 Hz, 12 VDC 1A ut**

Strömförsörjning för kameran. 100-240 VAC, 50/60 Hz in, 12 VDC, 1 A ut, reglerat.

Ingångskontakt: 2 stift, nordamerikansk standard (ej polariserad).

Ordernummer **UPA-1220-60****Kamerahus för utomhusbruk UHO PoE**Ordernummer **UHO-POE-10****Representerad av:**

Europe, Middle East, Africa:
 Bosch Security Systems B.V.
 P.O. Box 80002
 5600 JB Eindhoven, The Netherlands
 Phone: + 31 40 2577 284
 emea.securitysystems@bosch.com
 emea.boschsecurity.com

Germany:
 Bosch Sicherheitssysteme GmbH
 Robert-Bosch-Ring 5
 85630 Grasbrunn
 Germany
 www.boschsecurity.com