

DINION IP 5000 MP

www.boschsecurity.se



BOSCH

Invented for life



- ▶ Elegant nätverkskamera för inomhusbruk
- ▶ 5 MP för verkligt detaljerade bilder
- ▶ Smart brusreducering minskar behovet av bandbredd och lagring med upp till 50 %
- ▶ SD-kortplats för lokal inspelning
- ▶ FTP, Dropbox och e-postlarm

Kameran för inomhusbruk på 5 MP är ett komplett nätverksvideoövervakningssystem i ett kompakt och elegant hus, klar att använda. Den här kameran gör Boschs högprestandateknik tillgänglig för hemmet, små kontor och butiker genom att det är en kostnadseffektiv lösning för många användningsområden.

Systemöversikt

Den eleganta, kompakta boxdesignen är perfekt för hem, kontor, företag och butiker där kamerans storlek och utseende är viktiga. Den har en 1/3-tums CMOS-sensor och är en äkta dag-/nattkamera med enastående prestanda dag och natt.

Funktioner

Innehållsbaserad bildhanteringsteknik

Innehållsbaserad bildhanteringsteknik (C-BIT) används för att förbättra bildkvaliteten radikalt under alla ljusförhållanden och för att identifiera områden som behöver förbättrad behandling. Kameran undersöker motivet med intelligent videoanalys och ger respons för att justera bildbehandlingen. Det här ger högre detaljrikedom för de viktigaste områdena samt bättre allroundprestanda.

iDNR minskar kraven på bandbredd och lagring

Kameran använder intelligent dynamisk brusreducering (iDNR) som aktivt analyserar innehållet i ett motiv och automatiskt reducerar brusartefakter. Bilden med låg brusnivå och den effektiva komprimeringstekniken H.264 ger dig skarpa bilder samtidigt som bandbredden och behovet av lagringsutrymme halveras jämfört med andra H.264-kameror. Resultatet blir strömmar med lägre bandbredd som ändå kan hålla hög bildkvalitet och ryckfria rörelser. Kameran ger den mest användbara möjliga bilden genom smart optimering av förhållandet mellan detaljer och bandbredd. Den genomsnittliga normala optimerade överföringshastigheten i kbit/s för olika bildrutehastigheter visas i tabellen:

bilder/sekund	5 MP	480p
12	1753	438
5	1136	284
2	489	122

Flera strömmar

Den innovativa multiströmningsfunktionen tillhandahåller olika H.264-strömmar tillsammans med en M-JPEG-ström. Dessa strömmar underlättar bandbreddseffektiv visning och inspelning samt integrering med tredje parts videohanteringsystem. Beroende på vilken upplösning och bildrutehastighet som har valts för den första strömmen, tillhandahåller den andra strömmen en kopia av den första, eller en ström med lägre upplösning.

Den tredje strömmen använder den första strömmens I-frames för inspelning, och den fjärde strömmen visar en JPEG-bild i maximalt 10 Mbit/s.

Samtidiga analoga och IP-videoutgångar

En analog videoutgång med överspänningsskydd som ger högupplöst IP-videostreaming och en analog videoutgång är tillgängliga samtidigt. Det innebär exempelvis att en sekundär bildskärm enkelt kan anslutas direkt till kameran samtidigt som fullständig IP-funktionalitet bibehålls.

Avkänningsområden och E-PTZ

Avkänningsområden (ROI) kan definieras av användaren. Med fjärr-E-PTZ (de elektroniska funktionerna pan, tilt och zoom) kan du välja ut specifika områden i huvudbilden. Dessa områden skapar separata strömmar för fjärrstyrd visning och inspelning. Med dessa strömmar, tillsammans med huvudströmmen, kan operatören övervaka den mest intressanta delen av ett motiv separat och samtidigt vara medveten om hela situationen.

Inbyggd mikrofon, tvåvägs ljud och ljudlarm

Kameran har en inbyggd mikrofon som gör att användarna kan avlyssna det övervakade området. Tvåvägs ljudet gör att användaren kan kommunicera med besökare och inkräktare via en extern ljudingång och ljudutgång. Automatisk detektering kan användas för att generera ett larm om det behövs.

Manipulerings- och rörelsedetektering

Det finns flera konfigurationsalternativ för manipulering av larm och signalkamera. En inbyggd algoritm för detektering av rörelse i videon kan också användas för larmsignalering.

Edge-inspelning

SD-kortplatsen stöder lagringskapacitet på upp till 2 TB. Ett SD-kort kan användas för lokal larminspelning. Förinställd larminspelning i RAM minskar inspelningsbandbredden i nätverket, eller – om SD-kortinspelning används – utökar lagringsenhetens effektiva livslängd.

Lagringshantering

Inspelningshandling kan kontrolleras via Bosch Video Recording Manager (VRM), eller så kan kameran använda iSCSI-mål direkt utan någon inspelningsprogramvara.

Molnbaserade tjänster

Kameran stöder tidsbaserad eller larmbaserad JPEG-posting till fyra olika konton. Dessa konton kan adressera FTP-serverar eller molnbaserade lagringsenheter (t.ex. Dropbox). Även videoklipp eller JPEG-bilder kan exporteras till dessa konton. Larm kan ställas in för att utlösa ett e-post- eller SMS-meddelande så att du alltid är medveten om onormala händelser.

Enkel installation

Strömförsörjningen kan ske via en nätverkskabelanslutning avsedd för strömförsörjning över Ethernet (PoE). Med denna konfiguration krävs bara en enda kabelanslutning för att visa, strömförsörja och styra kameran. Med PoE blir installationen enklare och mer kostnadseffektiv, eftersom det inte krävs något lokalt eluttag för kameran.

Kameran kan även försörjas med ström från +12 VDC nättaggregat. För att öka systemets tillförlitlighet kan kameran anslutas samtidigt till både PoE och +12 VDC nättaggregat. Dessutom kan du använda avbrottsfri strömförsörjning (UPS) för att tillse kontinuerlig drift även vid strömavbrott.

Kameran har funktioner för Auto-MDIX, vilket ger problemfri kabeldragning och möjliggör användning av direkta eller korsade kablar.

Enkel konfiguration

Kameran har ett mycket intuitivt användargränssnitt som möjliggör snabb och enkel konfiguration. Det finns konfigurerbara scenlägen med de bästa inställningarna för ett antal olika användningsområden:

- **Inomhus** – allmänna växlingar mellan dag och natt inomhus, utan solsken och gatubelysningseffekter.
- **Utomhus** – allmänna växlingar mellan dag och natt utomhus, med solsken och gatubelysningseffekter.
- **Trafik** – för övervakning av trafikflödet på vägar eller parkeringsplatser. Det kan även användas i industriella tillämpningar där föremål som rör sig snabbt ska övervakas. Rörelseartefakter minimeras.
- **Nattoptimerad** – optimerad för detaljer i dålig belysning.
- **BLC** – optimerat för scener där folk rör sig framför en starkt upplyst bakgrund.
- **Livfull** – förbättrad kontrast, skarpa och mättad.

Växling mellan äkta dag/nattläge

Kameran har mekanisk filterteknik för klara färger dagtid och utmärkt bildhantering nattetid, samt konstant skarpt fokus under alla belysningsförhållanden.

Säkerhetsåtkomst

Funktioner för lösenordsskydd på tre nivåer och 802.1x-autentisering finns. Om du vill säkerställa webbläsaråtkomst använder du HTTPS med ett SSL-certifikat som lagras i kameran. Video- och ljudkommunikationskanalerna kan AES-krypteras var för sig med 128-bitars-nycklar genom installation av den valfria krypteringsplatslicensen.

Fullständigt visningsprogram

Det finns flera sätt att få åtkomst till kamerans funktioner: med en webbläsare, med Bosch Video Management System, med kostnadsfria Bosch Video Client, med videosäkerhetsappen eller via tredje parts program.

Systemintegrering

Kameran uppfyller specifikationen ONVIF-profil S (från Open Network Video Interface Forum). Det garanterar kompatibilitet mellan nätverksvideoprodukter oavsett tillverkare.

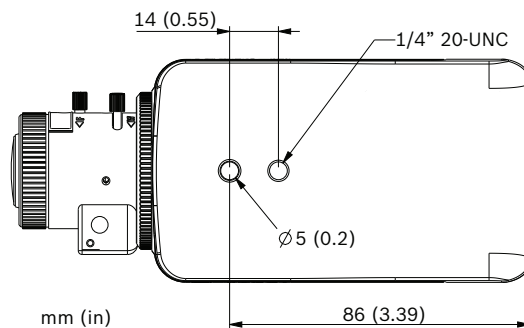
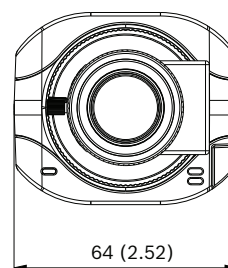
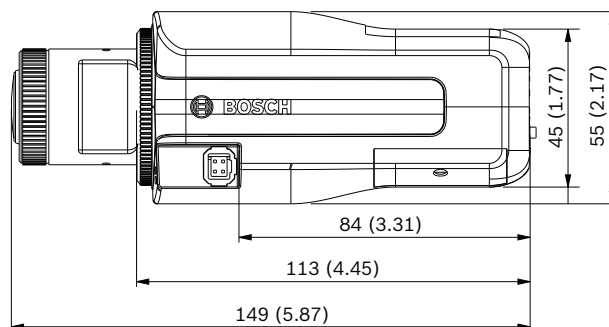
Tredjepartsintegratörer kan enkelt komma åt kamerans interna funktioner för att integrera dem i större projekt. Besök webbplatsen för Bosch Integration Partner Program (IPP) (ipp.boschsecurity.com) för mer information.

Certifikat och godkännanden

Standarder	
	EN 60950-1
	UL 60950-1
	CAN/CSA-C22.2 NO. 60950-1-07
	EN 50130-4
	EN 50130-5 klass II
	FCC del 15 avsnitt B, klass B
	EMC-direktiv 2004/108/EG
	EN 55022 klass B
	EN 55024
	C-tick AS/NZS CISPR 22 (motsv. CISPR 22)
	ICES-003 klass B
	VCCI J55022 V2/V3
	EN 50121-4
Uppfyller ONVIF	EN 50132-5-2; IEC 62676-2-3
Produktcertifieringar	CE, FCC, UL, cUL, C-tick, CB, VCCI
Region	Certifiering
Europa	CE
USA	UL
	FCC
Kanada	CSA

Installations-/konfigurationsanteckningar

mått



Tekniska specifikationer

Ström	
Strömförsörjning	12 VDC Power-over-Ethernet 48 VDC, nominellt
Strömförbrukning	300 mA (12 VDC) 75 mA (PoE 48 VDC)
Effektförbrukning	3,6 W
PoE	IEEE 802.3af (802.3at typ 1) Effektnivå: klass 1
Sensor	
Typ	1/3-tums CMOS
Totalt antal sensorbildpunkter	2 592 × 1 944

Videoprestanda	
Känslighet – (3 200 K, reflektionsförmåga 89 %, F1.4, 30IRE)	
• Färg	0,35 lux
• Mono	0,05 lux
Dynamiskt omfång	81 dB brett dynamiskt omfång (WDR)
Videoströmning	
Videokomprimering	H.264 (MP), M-JPEG
Strömning	Flera konfigurerbara strömmar i H.264 och M-JPEG, konfigurerbar bildrutehastighet och bandbredd.
Generell IP-fördröjning	Min. 300 ms, max. 850 ms
GOP-struktur	IP
Kodningsintervall	En till tolv bilder/sekund
Videoupplösning	
5 MP (4:3)	2 592 × 1 944
1,5 MP (4:3)	1 440 × 1 080
0,8 MP (4:3)	1 024 × 768
VGA	640 × 480
QVGA	320 × 240
Videofunktioner	
Dag/natt	Färg, svartvitt, automatisk
Justerbara bildinställningar	Kontrast, färgmättnad, ljusstyrka
Vitbalans	Tre automatiska lägen, manuellt läge och mätning
Slutare	Automatisk elektronisk slutare, Valbar fast slutare, Standardlutare
Bakbelysningskompensation	På/av
Brusreducering	Intelligent dynamisk brusreducering (iDNR) med separat justering i tid och rum
Kontrastförbättring	På/Av
Skärpa	Valbar nivå på skärpeförbättring
Sekretessmaskering	Fyra oberoende områden, fullständigt programmeringsbara
Videoanalys	Motion+
Andra funktioner	Spegelbild, vänd bild, pixelräknare, vattenstämplar för video, visningsstämpling, användarlägen

Ljudströmning	
Ljudströmning	Full duplex/halv duplex
Signal/brusförhållande	> 50 dB
Ljudkomprimering	AAC-LC, G.711, L16 (live och inspelning)
Optiskt	
Objektivfäste	CS-fäste (C-fäste med adapterring)
Anslutningskontakt för objektiv	Normal DC-irisbländarkontakt med fyra stift
Fokuskontroll	Manuell justering
Bländarkontroll	Automatisk bländarkontroll
Objektivtyp (V3-versionen)	Justerbart 3,3 till 12 mm, DC-bländare F1.4 – 360, IR-korrigerad
Visningsvinkel (bred 3,3 mm)	82 × 60° (H × V)
Visningsvinkel (tele 12 mm)	25 × 19° (H × V)
Ingång/utgång	
Analog videoutgång	CVBS, 1 V sving, 2,5 mm uttag, 75 Ohm Valbar standard
Ljud	Inbyggd mikrofon, en monolinjeingång, en monolinjeutgång
• kontakter	3,5 mm-monojack
• signallinjeingång	0,707 V effektivvärde, 20 kohm normalt
• signallinjeutgång	0,707 V effektivvärde, 10 kohm normalt,
Larmingång	En ingång
• aktivering	Kortslut för att aktivera
Larmutgång	En utgång
• spänning	24 V AC eller +30 V DC max. Strömbelastning 1 A max.
Lokal lagring	
Internt RAM	10 s inspelning före larm
Minneskortsfack	Kan hantera upp till 32 GB SDHC/2 TB SDXC-kort. (Ett SD-kort av klass 6 eller bättre rekommenderas vid HD-inspelning)
Inspelning	Kontinuerlig inspelning, ringinspelning, larm/händelse/schemalägningsinspelning

Nätverk	
Protokoll	IPv4, IPv6, UDP, TCP, HTTP, HTTPS, RTP/RTCP, IGMP V2/V3, ICMP, ICMPv6, RTSP, FTP, Telnet, ARP, DHCP, NTP (SNTP), SNMP (V1, MIB-II), 802.1x, DNS, DNSv6, DDNS (DynDNS.org, selfHOST.de, no-ip.com), SMTP, iSCSI, UPnP (SSDP), DiffServ (QoS), LLDP, SOAP, Dropbox, CHAP, digest authentication
Kryptering	TLS 1.0, SSL, DES, 3DES, AES (valfritt)
Ethernet	10/100 Base-T, automatisk avkänning, halv/full duplex
Anslutning	ONVIF Profile S, Auto-MDIX, GB/T 28181
Programvara	
Enhetskonfiguration	Via webbläsaren eller Konfigurationshanteraren
Uppdatering av fast programvara	Programmerbar på distans
Programvisning	Webbläsare, Bosch Video Client eller tredje parts program
Mekaniska	
dimensioner (H x B x D)	55 x 64 x 111 mm utan objektiv
dimensioner (H x B x D)	55 x 64 x 146 mm med objektiv
Vikt	550 g utan objektiv 590 g med objektiv
Färg	RAL 9017 Traffic Black
Stativ	1/4-tums 20 UNC-gänga nedtill och upptill
Omgivning	
Drifttemperatur	-30 °C till +50 °C
Förvaringstemperatur	-40 °C till +70 °C
Luftfuktighet	0 till 90 % relativ luftfuktighet (icke-kondenserande)

Beställningsinformation

DINION IP 5000 MP

IP-kamera på 5 MP med boxdesign för inomhusbruk. iDNR, dag/natt, H.264 fyrbildsströmning, molntjänster, avkänningsområden (ROI), detektering av rörelser, sabotage och ljud, 5 MP
 Ordernummer **NBN-50051-C**

DINION IP 5000 MP

IP-kamera på 5 MP med boxdesign för inomhusbruk. iDNR, dag/natt, H.264 fyrbildsströmning, molntjänster, avkänningsområden (ROI), 5 MP, detektering av

rörelser, sabotage och ljud, justerbart fokus mellan 3,3 och 12 mm, DC-irisbländare, F1.4-objektiv, IR-korrigerad

Ordernummer **NBN-50051-V3**

Hårdvarutillbehör

S1460 Service-/monitorkabel

för FlexiDome XT (2.5 mm kontakt till BNC), 1 m
 Ordernummer **S1460**

EX12LED-3BD-8M infraröd lampa

IR 850 nm minilampa. Lysdiodsystem, 3D-diffusor, svart, 17 m horisontellt siktfält (HFOV), 30° strålmönster
 Ordernummer **EX12LED-3BD-8M**

EX12LED-3BD-8W infraröd lampa

IR 850 nm minilampa. Lysdiodsystem, 3D-diffusor, svart, 16 m horisontellt siktfält (HFOV), 60° strålmönster
 Ordernummer **EX12LED-3BD-8W**

EX12LED-3BD-9M infraröd lampa

IR 940 nm minilampa. Lysdiodsystem, 3D-diffusor, svart, 17 m horisontellt siktfält (HFOV), 30° strålmönster
 Ordernummer **EX12LED-3BD-9M**

EX12LED-3BD-9W infraröd lampa

IR 940 nm minilampa. Lysdiodsystem, 3D-diffusor, svart, 16 m horisontellt siktfält (HFOV), 60° strålmönster
 Ordernummer **EX12LED-3BD-9W**

Programvarutillbehör

BVIP AES-kryptering med 128 bitar

BVIP AES-krypteringsplatslicens med 128-bitar. Den här licensen behövs endast en gång per installation. Den ger krypterad kommunikation mellan BVIP-enheter och kontrollstationer.
 Ordernummer **MVS-FENC-AES**

Representeras av:

Sweden:

Robert Bosch AB
Security Systems
Isafjordsgatan 15
164 40 Kista
Phone: +46 8 750 1980
se.securitysystems@bosch.com
www.boschsecurity.se