

DINION IP 5000 MP

www.boschsecuritysystems.jp



BOSCH

独創を、みんなのものに



- ▶ スタイリッシュな屋内ネットワークカメラ
- ▶ 5MP の超鮮明な映像
- ▶ インテリジェントなノイズリダクションにより、帯域とストレージ容量を最大 50%削減
- ▶ ローカル録画用の SD カードスロット
- ▶ FTP、Dropbox、および電子メールによるアラーム

この 5MP 屋内用カメラは、コンパクトでスタイリッシュなハウジングにネットワークビデオ監視機能を装備したシステムで、簡単に利用することができます。さまざまな用途に適したコスト効率の高いソリューションで、家庭や小規模なオフィスおよび店舗空間に Bosch の高度なテクノロジーを導入することができます。

システムの概要

コンパクトで洗練された筐体デザインのため、家庭、オフィス、ビジネスまたはカメラのサイズと外観が重要視される店舗での使用に最適です。カメラには、1/3 インチの CMOS センサーが装備され、本格的なデイナイト切り替えに対応し、昼夜問わず優れた性能を発揮します。

機能

コンテンツベース画像技術
コンテンツに基づいた画像技術 (C-BIT) の採用により、画質向上に必要な領域を特定し、あらゆる照明条件で画質を大幅に向上させることができます。このカメラは、インテリジェント映像解析でシーンを分析し、そのフィードバックによって画像を再調整します。これにより、重要な領域を詳細に撮影できるとともに、全体的な性能も向上します。

iDNR による帯域およびストレージ容量の低減
インテリジェントダイナミックノイズリダクション (iDNR) は、常に映像シーンの内容を解析し、それに応じてノイズアーティファクト (ブロックノイズ等) を削減します。

低ノイズ画像と高効率の H.264 圧縮技術で鮮明な画像を提供するとともに、帯域とストレージ容量を他の H.264 カメラと比較して最大 50%減らします。その結果、高画質となめらかな動きを維持したまま、帯域を抑えたストリーミング出力が可能になります。このカメラは、細部と帯域幅の比率を巧みに最適化することにより、使用目的に最適な画像を撮影できます。

次の表には、各種フレームレートのビットレート最適化における標準的な事例を kbit/s で示します。

fps	5MP	480p
12	1753	438
5	1136	284
2	489	122

複数のストリーム
革新的なマルチストリーミング機能により、M-JPEG ストリームとともに各種 H.264 ストリームを提供します。これらのストリームにより、効率的な帯域利用によるライブ表示や録画、また他社製の映像管理システムとの統合が容易になります。

ストリーム 2 は、ストリーム 1 に選択した解像度およびフレームレートに応じて、ストリーム 1 のコピーまたはより低い解像度のストリームを提供します。

ストリーム 3 は、ストリーム 1 の 1 フレームを録画に使用します。ストリーム 4 は、最大 10MBit/秒で JPEG 画像を表示します。

アナログと IP ビデオの同時出力

サージ保護に対応したアナログビデオ出力により、高解像度 IP ビデオストリーミングとアナログビデオ出力が同時に使用できます。たとえば、フル IP 機能を維持したまま、顧客対面モニターを簡単に直接接続することも可能です。

関心領域と E-PTZ

関心領域 (ROI) をユーザーが定義できます。リモート操作による E-PTZ (デジタルパン、チルト、ズーム) 制御を使用して、元画像の特定領域を選択することができます。選択した領域は、別のストリームになり、リモートで表示や録画が可能です。これらのストリームをメインストリームとともに使用することで、オペレーターは、概要映像を表示しながら、シーンの最も重要な部分を別途モニターすることができます。

内蔵マイクと、双方向オーディオ、およびオーディオアラーム

カメラには内蔵のマイクロフォンが搭載され、監視エリアの音を捉えることができます。双方向オーディオにより、オペレーターは外部オーディオライン入出力経由で訪問者や侵入者と通話することができます。必要に応じて、音の検出機能を使用してアラームを生成することもできます。

いたずらおよび動体検出

カメラがいたずらされたときにアラーム信号を発生させるための設定オプションを用意しています。映像内の動体を検出する組み込みのアルゴリズムを使用してアラーム信号を発生させることもできます。

エッジ録画

SD カードスロットは、最大 2TB のストレージ容量をサポートします。ローカルアラーム録画に SD カードを使用できます。RAM を使用したアラーム前録画により、ネットワーク上の録画用帯域を抑えることができます。また、SD カード録画を使用することにより、ストレージメディアの製品寿命を延ばすことができます。

ストレージ管理

録画管理を Bosch Video Recording Manager (VRM) によって制御するか、又はカメラから録画ソフトウェアなしで iSCSI ターゲットを直接使用することが可能です。

クラウドベースのサービス

カメラは 4 つの異なるアカウントに対して、時間またはアラームを起点とした JPEG 転送をサポートしています。これらのアカウントは FTP サーバーまたはクラウドベースのストレージシステム (dropbox など) 用に設定できます。映像クリップや JPEG 画像をこれらのアカウントにエクスポートすることもできます。

電子メールや SMS 通知を送信するアラームを設定できるので、いつでも異常なイベントを知ることができます。

設置が容易

PoE (Power over Ethernet) に準拠したネットワークケーブルを接続してカメラに電力を供給できます。この場合は、1 本のケーブル接続で、カメラへの電力供給、カメラの制御、映像の表示を行います。PoE を使用すると、近くに電源がなくてもよいので、簡単かつコスト効率の高い方法でカメラを設置することが可能になります。

このカメラは DC + 12V の電源も使用できます。システムの信頼性を上げるため、カメラは PoE と DC + 12V 電源の両方に同時に接続できます。さらに、停電などの緊急時でも連続運転を確保するために、無停電電源 (UPS) も使用できます。

ネットワーク配線の問題をなくすため、カメラは Auto-MDIX をサポートしています。このため、ストレートケーブルやクロスケーブルを使用できます。

シンプルな設定

カメラのユーザーインターフェースは非常に直観的に操作できるため、迅速、簡単に設定を行うことができます。各用途向けに最適化されている、次の設定可能なモードがあります。

- **屋内** - 日照や街灯の影響がない屋内環境での一般的な昼夜の変化に対応します。
- **屋外** - 日照や街灯の影響がある屋外環境での一般的な昼夜の変化に対応します。
- **トラフィック** - 道路や駐車場で車両の移動を監視するのに適しています。高速で移動する物体を監視する産業用途にも使用できます。動体アーティファクト (影響) は最小限に抑えられます。
- **夜間最適化** - 低光量環境で詳細さが得られるように最適化されています。
- **逆光補正** - 明るい背景の前で人が動いているシーン向けに最適化されています。
- **鮮明** - コントラスト、シャープネス、および彩度を強調します。

本格的なデイナイト切り替え機能

機械式フィルターを採用しているため、鮮やかな日中の色と赤外線照明による優れた夜間の画像を実現するとともに、どのような照明条件下であってもシャープなフォーカスを維持します。

アクセスセキュリティ

3 つのレベルのパスワード保護および 802.1x 認証がサポートされています。また、カメラに保存した SSL 証明書を使用して、HTTPS による Web ブラウザーのアクセス保護を実現します。オプションの暗号化サイトライセンスをインストールすることで、映像と音声の通信チャンネルを 128 ビットキーで個別に AES 暗号化できます。

表示用ソフトウェア

Web ブラウザー、Bosch Video Management System、無償の Bosch Video Client、Video Security Mobile App、サードパーティ製ソフトウェアなど、さまざまな方法でカメラの機能にアクセスできます。

システムインテグレーション

このカメラは、ONVIF (Open Network Video Interface Forum) の Profile S 仕様に準拠しています。これにより、あらゆる製造元のネットワークビデオ製品との相互運用性が保証されます。

サードパーティのインテグレーターは、カメラが持つ機能を容易に利用することができるので、大規模プロジェクトに統合することもできます。詳細については、Bosch インテグレーションパートナープログラム (IPP) の Web サイト (ipp.boschsecurity.com) をご覧ください。

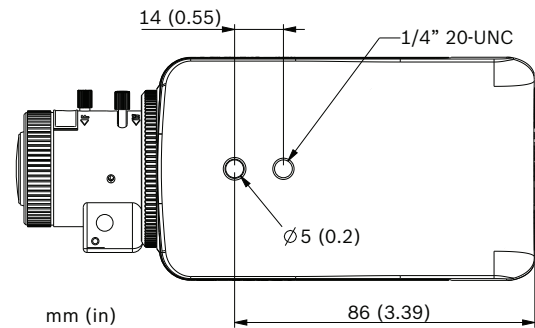
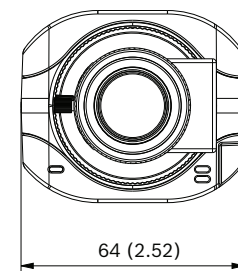
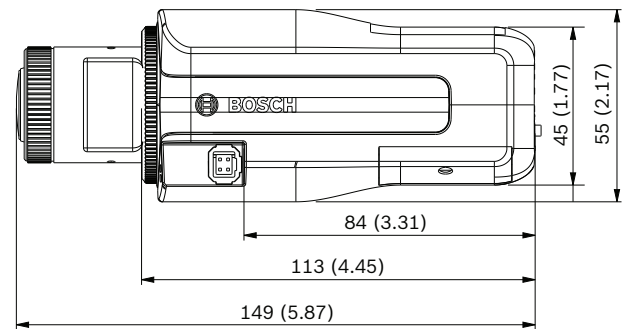
認可情報

規格	
	EN 60950-1
	UL 60950-1
	CAN/CSA-C22.2 NO. 60950-1-07
	EN 50130-4
	EN 50130-5 クラス II
	FCC 第 15 部 B 項、クラス B
	EMC 指令 2004/108/EC
	EN 55022、クラス B
	EN 55024
	C-tick AS/NZS CISPR 22 (CISPR 22 相当)
	ICES-003、クラス B
	VCCI J55022 V2/V3
	EN 50121-4
ONVIF 準拠	EN 50132-5-2、IEC 62676-2-3
製品認定規格	CE、FCC、UL、cUL、C-tick、CB、VCCI

地域	認証
ヨーロッパ	CE
USA	UL
	FCC
カナダ	CSA

インストール/構成に関する情報

寸法



技術仕様

電源	
電源	DC 12V Power-over-Ethernet DC 48V (公称)
消費電流	300mA (DC 12V) 75mA (PoE DC 48V)
消費電力	3.6W
PoE	IEEE 802.3af (802.3at Type 1) 電源レベル: クラス 1
センサー	
種類	1/3 インチ CMOS
合計センサーピクセル	2592×1944

映像性能	
感度 (3200K、反射率 89%、F1.4、30IRE)	
• カラー	0.35lx
• モノクロ	0.05lx
ダイナミックレンジ	81dB のワイドダイナミックレンジ (WDR)
ビデオストリーム	
映像圧縮	H.264 (MP)、M-JPEG
ストリーミング	複数の設定が可能な H.264 ストリーム、フレームレートおよび帯域が設定可能な M-JPEG
合計 IP 遅延	最小 300 ミリ秒、最大 850 ミリ秒
GOP 構造	IP
エンコーディング間隔	1~12fps
録画解像度	
5MP (4:3)	2592×1944
1.5MP (4:3)	1440×1080
0.8MP (4:3)	1024×768
VGA	640×480
QVGA	320×240
映像機能	
デイ/ナイト	カラー、モノクロ、オート
調整可能な画像設定	コントラスト、彩度、輝度
ホワイトバランス	3 種類の自動モード、手動モードと測定による設定
シャッター	自動電子シャッター、固定シャッター (選択可能)、デフォルトシャッター
逆光補正	オン/オフ
ノイズリダクション	独立した時間的/空間的調整が可能なインテリジェントダイナミックノイズ低減 (iDNR)
コントラスト拡張	オン/オフ
シャープネス	シャープネスのレベルを選択可能
プライバシーマスク	4 つの独立したエリア、すべてプログラム可能
映像解析	MOTION+
その他の機能	ミラー画像、反転画像、ピクセルカウンター、映像の透かし、映像オーバーレイ情報、ユーザーモード

音声ストリーミング	
音声ストリーミング	全二重/半二重
SN 比	50dB 超
音声圧縮	AAC-LC、G.711、L16 (ライブおよび録画)
光学	
レンズ取り付け	CS マウント (アダプターリングにより、C マウントに対応)
レンズコネクタ	標準 4 ピン DC アイリスコネクタ
フォーカス制御	手動調整
アイリス調整	自動アイリス制御
レンズの種類 (V3 バージョン)	バリフォーカル 3.3~12mm、DC アイリス F1.4-360、IR 補正
視野角 (広角 3.3mm)	82°×60° (横×縦)
視野角 (望遠 12mm)	25°×19° (横×縦)
入力/出力	
アナログビデオ出力	CVBS、1Vpp、2.5mm ジャック、75Ω 選択可能な規格
音声	内蔵マイク、モノライン入力×1、モノライン出力×1
• コネクタ	3.5mm モノラルジャック
• 信号ライン入力	0.707Vrms、20kΩ (通常)
• 信号ライン出力	0.707Vrms、10kΩ (通常)
アラーム入力	入力×1
• 有効化	接点ショートで有効
アラーム出力	出力×1
• 電圧	AC 24V または DC + 30V (最大) 負荷電流 1A (最大)
ローカルストレージ	
内蔵 RAM	10 秒アラーム発生前録画
メモリーカードスロット	最大 32GB の SDHC/2TB の SDXC カード (HD 録画には、クラス 6 以上の SD カードを推奨)
録画	連続録画、リング録画、アラーム/イベント/スケジュール録画

ネットワーク	
プロトコル	IPv4, IPv6, UDP, TCP, HTTP, HTTPS, RTP/RTCP, IGMP V2/V3, ICMP, ICMPv6, RTSP, FTP, Telnet, ARP, DHCP, NTP (SNTP), SNMP (V1, MIB-II), 802.1x, DNS, DNSv6, DDNS (DynDNS.org, selfHOST.de, no-ip.com), SMTP, iSCSI, UPnP (SSDP), DiffServ (QoS), LLDP, SOAP, Dropbox, CHAP, digest authentication
暗号化	TLS 1.0、SSL、DES、3DES、AES (オプション)
イーサネット	10/100 Base-T、自動検知、半二重/全二重
接続	ONVIF プロファイル S、Auto-MDIX、GB/T 28181
ソフトウェア	
ユニット設定	Web ブラウザーまたは Configuration Manager を使用
ファームウェアの更新	リモートプログラム可能
ソフトウェアビューアー	Web ブラウザー、Bosch Video Client、またはサードパーティ製ソフトウェア
機械的仕様	
寸法 (高さ×幅×奥行き)	55x64x111mm (レンズを含まない)
寸法 (高さ×幅×奥行き)	55x64x146mm (レンズを含まない)
重量	550g (レンズを含まない) 590g (レンズを含まない)
カラー	RAL 9017 (Traffic Black)
(三脚) マウント	下部および上部 1/4 インチ 20 UNC
環境仕様	
使用温度範囲	-30°C ~ +50°C
保管温度範囲	-40°C ~ +70°C
湿度	相対湿度 0~90% (結露なきこと)

オーダー情報

DINION IP 5000 MP

屋内用 5MP IP ボックスカメラ。iDNR、デイ/ナイト、H. 264 クワッドストリーミング、クラウドサービス、ROI、動体検出、いたずら検出、音検出、5MP
 オーダー番号 **NBN-50051-C**

DINION IP 5000 MP

屋内用 5MP IP ボックスカメラ。iDNR、デイ/ナイト、H. 264 クワッドストリーミング、クラウドサービス、ROI、動体検出、いたずら検出、音検出、5MP、バリフォーカル 3.3~12mm、DC アイリス、F1.4 レンズ、IR 補正
 オーダー番号 **NBN-50051-V3**

ハードウェア付属品

バリフォーカル **SR** メガピクセルレンズ
 バリフォーカル SR メガピクセル IR 補正レンズ。1/2.5 インチセンサー、CS マウント、4 ピン SR アイリス、5MP、9~40mm、F1.5~F8
 オーダー番号 **LVF-5005C-S0940**

バリフォーカル **SR** メガピクセルレンズ
 バリフォーカル SR メガピクセル IR 補正レンズ。1/2.5 インチセンサー、CS マウント、4 ピン SR アイリス、5MP、1.8~3mm、F1.8~F8
 オーダー番号 **LVF-5005C-S1803**

S1460 サービス/モニターケーブル
 BNC ビデオコネクターケーブル用 2.5mm ジャック 1m
 オーダー番号 **S1460**

EX12LED-3BD-8M 赤外線照明
 EX12LED IR 照明、850nm、30 度ビーム
 オーダー番号 **EX12LED-3BD-8M**

EX12LED-3BD-8W 赤外線照明
 EX12LED IR 照明、850nm、60 度ビーム
 オーダー番号 **EX12LED-3BD-8W**

EX12LED-3BD-9M 赤外線照明
 EX12LED IR 照明、940nm、30 度ビーム
 オーダー番号 **EX12LED-3BD-9M**

EX12LED-3BD-9W 赤外線照明
 EX12LED IR 照明、940nm、60 度ビーム
 オーダー番号 **EX12LED-3BD-9W**

ソフトウェア オプション

BVIP AES 128 ビット暗号化
 BVIP AES 128 ビット暗号化サイトライセンス このライセンスは、インストールごとに 1 回のみ必要となります。BVIP 機器と管理ステーション間での暗号化通信が可能になります。
 オーダー番号 **MVS-FENC-AES**

代表者:

Bosch Security Systems:

株式会社イーブイアイオーディオジャパン
〒100-0014
東京都千代田区永田町2丁目13番地1号
ボッシュビル赤坂9F
Phone: 03 5485 4427
Fax: 03 3507 4422

EVI Audio Japan, Ltd.
Bosch Bldg Akasaka 9F,
2-13-1 Nagata-cho,
Chiyoda-Ku, Tokyo 100-0014
Japan
Phone: +81 3 5485 4427
Fax: +81 3 3507 4422