

DINION IP 5000 HD

www.boschsecurity.com



BOSCH

생활 속의 기술



- ▶ 세련된 실내용 네트워크 카메라
- ▶ 1080p 해상도의 선명한 이미지
- ▶ 지능형 노이즈 감소로 대역폭과 스토리지 요구량이 최대 50%까지 감소
- ▶ 로컬 녹화를 위한 SD 카드 슬롯
- ▶ FTP, Dropbox 및 이메일 알람

1080p HD 실내용 카메라는 즉시 사용 가능하며, 초소형의 세련된 하우징 내 네트워크 비디오 감시 시스템을 갖추고 있습니다. 이 카메라는 가정, 소규모 사무실 및 유통산업 분야에 Bosch의 뛰어난 성능 기술을 선보이며 다양한 응용 분야에서 경제적인 솔루션을 제공합니다.

시스템 개요

우아한 초소형 박스 디자인은 카메라 크기와 외관이 중요한 가정, 사무실, 사업장 또는 매장에 이상적입니다. 이 카메라는 1/2.7 인치 CMOS HD 센서가 있으며 낮과 밤에 상관없이 뛰어난 성능을 발휘하는 진정한 주/야간 카메라입니다.

기능

컨텐츠 기반 이미징 기술
컨텐츠 기반 이미징 기술(C-BIT)은 모든 조명 환경에서 이미지 품질을 크게 향상시키거나 처리 개선을 위한 영역을 파악하는데 사용됩니다. 카메라에서 지능형 비디오 분석을 수행하여 장면을 검사한 후 이미지 처리 재조정을 위한 피드백을 제공합니다. 이를 통해 관심 영역을 보다 상세히 볼 수 있고 전반적인 성능도 향상됩니다.

iDNR을 통해 대역폭 및 스토리지 요구량 감소
카메라에 iDNR(지능형 동적 노이즈 감소)이 탑재되어 동적으로 장면 내용을 분석한 후 이에 따라 노이즈 허상을 줄입니다.

노이즈를 낮춘 효율적 H.264 압축 기술로 선명한 이미지를 제공하는 동시에 다른 카메라에 비해 최대 50% 감소된 대역폭과 스토리지를 지원합니다. 따라서 감소된 대역폭 스트

림으로 고품질 이미지와 원활한 작동이 계속 유지됩니다. 또한 선명도-대역폭 비율을 지능적으로 최적화하여 가장 실용적인 이미지를 제공하며, 다음 표는 다양한 이미지 비율의 일반적인 평균 최적 대역폭(kbits/s)입니다.

IPS	1080p	720p	480p
30	1600	1200	600
15	1274	955	478
12	1169	877	438
5	757	568	284
2	326	245	122

다중 스트림
혁신적인 다중 스트리밍 기능은 다양한 H.264 스트림과 M-JPEG 스트림을 모두 제공합니다. 이러한 스트림은 효율적인 대역폭 보기와 녹화 및 타사 비디오 관리 시스템과의 통합을 용이하게 해줍니다.
두 번째 스트림에 대해 수직 모드를 선택할 수 있습니다. 이 모드에서는 400 x 720의 이미지(9:16 종횡비)가 전체 센서 이미지에서 잘립니다. 모니터링할 장면이 이 모드에 적합한 경우 대역폭 및 스토리지 요구량이 감소됩니다.

아날로그 및 IP 비디오 동시 출력
서지 보호 아날로그 비디오 출력을 통해 고해상도 IP 비디오 스트리밍과 아날로그 비디오 출력을 동시에 사용할 수 있습니다. 즉, 예를 들어, 집중 감시 모니터는 카메라에 쉽게 연결할 수 있으며 그 상태에서도 전체 IP 기능을 계속 유지할 수 있습니다.

관심 영역 및 E-PTZ

관심 영역(ROI)을 사용자 정의할 수 있습니다. 원격 E-PTZ(전자식 팬, 틸트 및 줌) 제어를 통해 상위 이미지의 특정 영역을 선택할 수 있습니다. 이 영역은 원격 보기 및 녹화에 대해 별도의 스트림을 생성하며, 이러한 스트림과 메인 스트림을 통해 운영자는 상황 파악력을 계속 유지하면서 장면의 가장 관심 있는 부분을 별도로 모니터링할 수 있습니다.

내장형 마이크, 투웨이 오디오 및 오디오 알람
카메라에 마이크가 내장되어 있어 운영자가 감시 영역에서의 소리를 들을 수 있습니다. 투웨이 오디오가 지원되므로 운영자는 외부 오디오 라인 입력 및 출력을 통해 방문객이나 침입자와 통신할 수 있습니다. 필요한 경우, 오디오 탐지 기능을 사용하여 알람을 생성할 수 있습니다.

무단 변경 및 동작 탐지

카메라 무단 변경을 알리는 알람에 다양한 구성 옵션을 사용할 수 있습니다. 비디오의 움직임 탐지하는 내장 알고리즘도 알람 신호에 사용할 수 있습니다.

단말부 녹화

SD 카드 슬롯은 최대 2TB 저장 용량을 지원합니다. SD 카드에 로컬 알람을 녹화할 수 있습니다. RAM에 사진 알람을 녹화하면 네트워크의 녹화 대역폭이 감소하고, SD 카드 녹화를 사용하면 스토리지 미디어의 수명이 효과적으로 늘어 납니다.

스토리지 관리

Bosch VRM(Video Recording Manager)에서 녹화 관리를 제어하거나 카메라에서 녹화 소프트웨어 없이 iSCSI 대상을 직접 사용할 수 있습니다.

클라우드 기반 서비스

이 카메라는 서로 다른 네 가지 계정에 대해 시간 기반 또는 알람 기반 JPEG 계시를 지원하며, 이러한 계정으로 FTP 서버 또는 클라우드 기반 스토리지 설비(예: Dropbox) 주소를 지정할 수 있습니다. 비디오 클립 또는 JPEG 이미지도 이러한 계정으로 내보낼 수 있습니다.

이메일 또는 SMS 알람을 트리거하도록 알람을 설정하면 모든 비정상적 이벤트를 파악할 수 있습니다.

간편한 설치

PoE 규정을 준수하는 네트워크 케이블 연결을 통해 카메라의 전원을 공급할 수 있습니다. 이 구성을 사용하면 단일 케이블 연결만으로 카메라를 보고, 전원을 공급하며, 제어할 수 있습니다. PoE를 이용하면 카메라에 로컬 전원이 필요하지 않으므로 더욱 간편하고 비용 효율적으로 설치할 수 있습니다.

또한 이 카메라의 경우 +12VDC 전원 공급 장치도 이용할 수 있습니다. 시스템 신뢰성 향상을 위해 카메라를 PoE 및 +12VDC 두 전원 공급 장치에 동시에 연결할 수 있으며, 추가로 무정전 전원 공급 장치(UPS)를 사용하면 정전 시에도 중단 없이 작동됩니다.

고장 없는 네트워크 케이블 연결을 위해 본 카메라는 직접 또는 교체 케이블의 사용이 가능한 자동 MDIX를 지원합니다.

간단한 설정

카메라는 빠르고 쉬운 구성이 가능한 매우 직관적인 사용자 인터페이스를 갖추고 있습니다. 다양한 적용 분야에 대한 최적의 설정을 위해 다음 6 가지로 사용자 모드를 구성할 수 있습니다.

- **실내** - 태양광 및 거리 조명이 없는 일반적인 주간-야간 변경
- **실외** - 태양광 및 거리 조명이 있는 일반적인 주간-야간 변경
- **움직임** - 교통 또는 빠르게 움직이는 물체 모니터링, 동작 물 허상은 최소화됨
- **저조도** - 약한 조명에서 충분히 세부적인 부분을 볼 수 있도록 최적화
- **BLC** - 밝은 배경의 앞에서 움직이는 사람
- **선명** - 향상된 대비, 선명도 및 채도

진정한 주/야간 전환

이 카메라는 기계적 필터 기술이 내장되어 어떤 조명 상태에서 서도 선명한 초점을 유지하는 것은 물론 선명한 주간 색상과 탁월한 야간 이미지를 생성합니다.

액세스 보안

3 단계 비밀번호 보호 및 802.1x 인증이 지원됩니다. 웹 브라우저 액세스에 대한 보안을 설정하려면 카메라에 저장된 SSL 인증서가 적용되는 HTTPS를 사용하십시오. 비디오 및 오디오 채널은 옵션인 암호화 사이트 라이선스를 설치하여 128 비트 키를 사용하여 별도로 AES 암호화할 수 있습니다.

완벽한 감시 소프트웨어

카메라의 기능에 액세스하는 방법으로는 웹 브라우저, Bosch Video Management System, 무료 Bosch Video Client와 비디오 보안 모바일 앱 또는 타사 소프트웨어 사용 등 여러 가지가 있습니다.

Video Security 앱

어디서나 HD 감시 이미지에 액세스할 수 있도록 개발된 Bosch Video Security 모바일 앱은 장소에 관계없이 실시간 이미지를 볼 수 있도록 합니다. 이 앱은 팬 및 틸트에서 줌 및 초점 기능까지 카메라의 모든 부분을 완벽하게 제어할 수 있도록 설계되었습니다. 이는 마치 통제실이 내 손 안에 있는 것과 같습니다.

이 앱과 Bosch 트랜스코더(별매)를 함께 구성하면 동적 트랜스코딩 기능을 충분히 활용하여 저대역 연결 시에도 이미지를 재생할 수 있습니다.

시스템 통합

본 카메라는 ONVIF(Open Network Video Interface Forum) 프로파일 S 사양을 준수합니다. 제조업체에 관계없이 네트워크 비디오 제품 간 상호운용성을 보장합니다.

타사 통합업체는 대규모 프로젝트 통합을 위해 카메라의 내부 기능 집합에 쉽게 액세스할 수 있습니다. 자세한 내용은 Bosch IPP(Integration Partner Program) 웹사이트(ipp.boschsecurity.com)를 참조하십시오.

인증 및 승인

표준

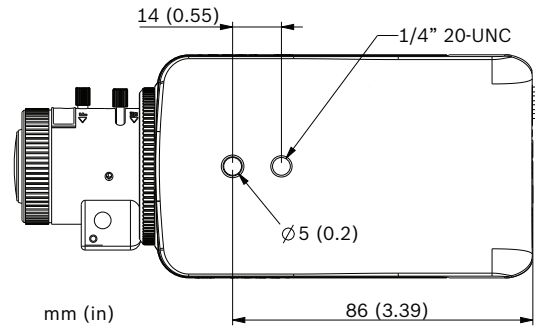
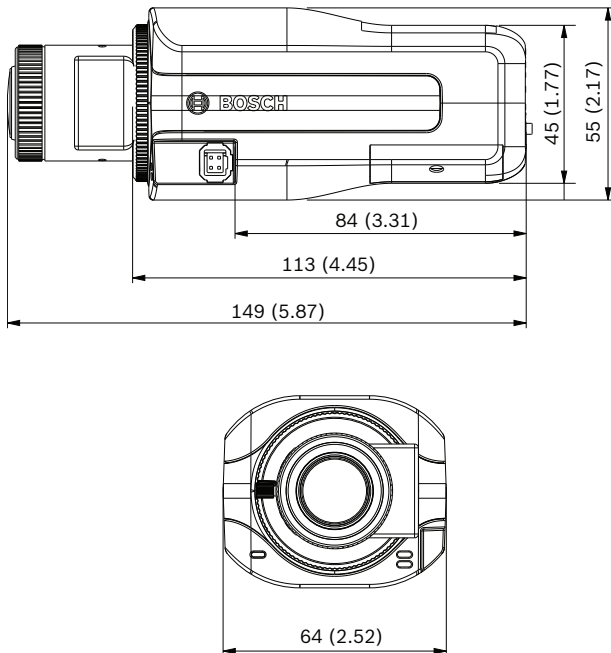
EN 60950-1

	UL 60950-1
	CAN/CSA-C22.2 NO. 60950-1-07
	EN 50130-4
	EN 50130-5 클래스 II
	FCC 파트 15 서브파트 B, 클래스 B
	EMC 지침 2004/108/EC
	EN 55022 클래스 B
	EN 55024
	C-tick AS/NZS CISPR 22(CISPR 22 와 동일)
	ICES-003 클래스 B
	VCCI J55022 V2/V3
	EN 50121-4
ONVIF 준수	EN 50132-5-2, IEC 62676-2-3
제품 인증	CE, FCC, UL, cUL, C-tick, CB, VCCI

지역	인증서
유럽	CE
미국	UL
	FCC
캐나다	CSA

설치/구성 참고 사항

크기



제공된 부품

기술 사양

전원	
전원 공급 장치	12VDC PoE 48VDC 공칭
전류 소비	300mA(12VDC) 75mA(PoE 48VDC)
전력 소비	3.6W
PoE	IEEE 802.3af(802.3at 유형 1) 전력 레벨: 클래스 1
센서	
유형	1/2.7 인치 CMOS
총 센서 픽셀	1920 x 1080
비디오 성능	
감도 - (3200K, 반사도 89%, F1.4, 30IRE)	
• 색상	0.25lx
• 모노	0.05lx
다이내믹 레인지	76dB의 광범위한 다이내믹 레인지(WDR)
비디오 스트리밍	
비디오 압축	H.264(MP), M-JPEG
스트리밍	H.264 및 M-JPEG에서 다중 구성 가능한 스트림, 구성 가능한 프레임 비율 및 대역폭. 관심 영역(ROI)
전체 IP 지연	최소 120ms, 최대 340ms
GOP 구조	IP, IBP, IBBP
인코딩 간격	1 - 30(25)ips
해상도(HxV)	
• 1080p HD	1,920 x 1,080
• 720p HD	1280 x 720
• 수직 9:16 (잘림)	400 x 720

비디오 스트리밍	
• D1 4:3(잘림)	704 x 480
• 480p SD	인코딩: 704 x 480 표시: 854 x 480
• 432p SD	768 x 432
• 288p SD	512 x 288
• 240p SD	인코딩: 352 x 240 표시: 432 x 240
• 144p SD	256 x 144

비디오 기능	
주/야간	컬러, 흑백, 자동
조정 가능한 사진 설정	대비, 채도, 명도
화이트 밸런스	3 가지 자동 모드, 수동 모드 및 측정
셔터	자동 전자식 셔터(1/25[30] - 1/150000) 고정 셔터(1/25[30] - 1/15000) 선택 가능 기본 셔터
역광 보정	켜기/끄기
노이즈 감소	별도의 시간 및 공간 조정을 통한 지능형 동적 노이즈 감소(iDNR)
대비 강조	켜기/끄기
선명도	선명도 개선 수준 선택 가능
프라이버시 마스킹	4 개의 독립된 구역, 완전히 프로그래밍 가능
비디오 분석	동작+
기타 기능	이미지 미러링, 이미지 뒤집기, 픽셀 카운터, 비디오 워터마킹, 스탬핑 표시, 사용자 자 모드

오디오 스트리밍	
오디오 스트리밍	풀 듀플렉스/하프 듀플렉스
신호 대 잡음비	> 50dB
오디오 압축	AAC-LC, G.711, L16(실시간 및 녹화)

광	
렌즈 장착	CS 장착(어댑터 링을 이용해 C 장착)
렌즈 커넥터	표준 4 핀 DC 조리개 커넥터
초점 조절	수동 조정
조리개 제어	자동 조리개 제어
렌즈 유형(V3 버전)	가변 초점 3.3 - 12mm, DC 조리개 F1.4 - 360, IR 고정

• FoV(광각 3.3mm)	110° x 58°(H x V)
• FoV(망원 12mm)	34° x 18°(H x V)

입력/출력	
아날로그 비디오 출력	CVBS, 1Vpp, 2.5mm 잭, 75Ohm 선택 가능한 표준
오디오	내장형 마이크, 1x 모노 라인 입력, 1x 모 노 라인 출력
• 커넥터	3.5mm 모노 잭
• 신호 라인 입력	0.707Vrms, 20kOhm 일반
• 신호 라인 출력	0.707Vrms, 10kOhm 일반
알람 입력	입력 1 개
• 활성화	활성화하려면 합선
알람 출력	출력 1 개
• 전압	24VAC 또는 +30VDC 최대 부하 전류 1A 최대

로컬 스토리지	
내부 RAM	10s 사전 알람 녹화
메모리 카드 슬롯	최대 32GB SDHC/2TB SDXC 카드 지원 (HD 녹화에는 클래스 6 이상의 SD 카드가 권 장됨)
녹화	연속 녹화, 순환 녹화, 알람/이벤트/일정 녹화

네트워크	
프로토콜	IPv4, IPv6, UDP, TCP, HTTP, HTTPS, RTP/ RTCP, IGMP V2/V3, ICMP, ICMPv6, RTSP, FTP, Telnet, ARP, DHCP, NTP (SNTP), SNMP (V1, MIB-II), 802.1x, DNS, DNSv6, DDNS (DynDNS.org, selfHOST.de, no- ip.com), SMTP, iSCSI, UPnP (SSDP), DiffServ (QoS), LLDP, SOAP, Dropbox, CHAP, digest authentication
암호화	TLS 1.0, SSL, DES, 3DES, AES(옵션)
이더넷	10/100 Base-T, 자동 탐지, 하프/풀 듀플렉스
연결	ONVIF 프로파일 S, 자동 MDIX

소프트웨어	
장치 구성	웹 브라우저 또는 Configuration Manager 를 통해
펌웨어 업데이트	원격 프로그래밍 가능
소프트웨어 뷰어	웹 브라우저, Bosch Video Client 또는 타사 소프트웨어

기계적 특성	
크기(높이 x 가로 x 세로)	55 x 64 x 111mm(2.17 x 2.52 x 4.37in) 렌즈 미장착 시
크기(높이 x 가로 x 세로)	55 x 64 x 146mm(3.07 x 2.6 x 5.75in) 렌즈 장착 시
무게	550g(1.21lb) 렌즈 미장착 시 590g(1.30lb) 렌즈 장착 시
색상	RAL 9017 검은색 트래픽
삼각대 거치대	바닥 및 상단 1/4 인치 20UNC

환경 사양	
작동 온도	-30°C - +50°C(-22°F - +122°F)
보관 온도	-40°C - +70°C(-40°F - +158°F)
습도	0% - 90%, 상대 습도(비응축)

주문 정보

DINION IP 5000 HD

실내용 1080p IP 박스 디자인 카메라 iDNR, 주/야간, H.264 쿼드 스트리밍, 클라우드 서비스, ROI, 동작/무단 변경/오디오 탐지, 1080p
주문 번호 **NBN-50022-C**

DINION IP 5000 HD

실내용 1080p IP 박스 디자인 카메라, iDNR, 주/야간, H.264 쿼드 스트리밍, 클라우드 서비스, ROI, 동작/무단 변경/오디오 탐지, 1080p, 가변 초점 3.3 - 12mm, DC 조리개, F1.4 렌즈, IR 교정
주문 번호 **NBN-50022-V3**

액세서리

S1460 서비스/모니터 케이블

아날로그 및 IP 카메라용 2.5mm BNC 커넥터, 1m
주문 번호 **S1460**

EX12LED-3BD-8M 적외선 조명

EX12LED IR 조명, 850nm, 30db
주문 번호 **EX12LED-3BD-8M**

EX12LED-3BD-8W 적외선 조명

EX12LED IR 조명, 850nm, 60db
주문 번호 **EX12LED-3BD-8W**

EX12LED-3BD-9M 적외선 조명

EX12LED IR 조명, 940nm, 30db
주문 번호 **EX12LED-3BD-9M**

EX12LED-3BD-9W 적외선 조명

EX12LED IR 조명, 940nm, 60db
주문 번호 **EX12LED-3BD-9W**

대표:

대한민국 (ST/SKR)
한국로버트보우기전주식회사
기흥구 보경동 298 번지
경기도 용인시 우)446-913
전화: 82 31 270 4765
팩스: 82 31 270 4601
kyoungnam.kim@kr.bosch.com
www.boschsecurity.co.kr