

# DINION IP 4000 HD

www.boschsecurity.se



# BOSCH

Invented for life



- ▶ Elegant nätverkskamera för inomhusbruk
- ▶ 720p upplösning för skarpa bilder
- ▶ Smart brusreducering minskar behovet av bandbredd och lagring med upp till 50 %
- ▶ SD-kortplats för lokal inspelning
- ▶ FTP, Dropbox och e-postlarm

720p HD-kameran för inomhusbruk är ett användningsklart, fullständigt nätverksvideoövervakningssystem i ett kompakt och elegant hölje. Den här kameran gör Boschs högprestandateknik tillgänglig för hemmet, små kontor och återförsäljare genom att det är en kostnadseffektiv lösning för många användningsområden.

## Systemöversikt

Den eleganta, kompakta boxdesignen är perfekt för hem, kontor, företag och butiker där kamerans storlek och utseende är viktiga. Kameran har en 1/2,7-tums CMOS HD-sensor och är en äkta dag-/nattkamera med enastående prestanda dag och natt.

## Funktioner

### Innehållsbaserad bildhanteringsteknik

Innehållsbaserad bildhanteringsteknik (C-BIT) används för att förbättra bildkvaliteten radikalt under alla ljusförhållanden och för att identifiera områden som behöver förbättrad behandling. Kameran undersöker motivet med intelligent videoanalys och ger respons för att justera bildbehandlingen. Det här ger högre detaljrikedom för de viktigaste områdena samt bättre allroundprestanda.

### iDNR minskar kraven på bandbredd och lagring

Kameran använder intelligent dynamisk brusreducering (iDNR) som aktivt analyserar innehållet i ett motiv och automatiskt reducerar brusartefakter. Bilden med låg brusnivå och den effektiva komprimeringstekniken H.264 ger dig skarpa bilder samtidigt som bandbredden och behovet av lagringsutrymme halveras jämfört med andra H.264-kameror. Resultatet blir strömmar med lägre bandbredd som ändå kan hålla hög bildkvalitet och ryckfria rörelser. Kameran ger den mest användbara möjliga bilden genom smart optimering av förhållandet mellan detaljer och bandbredd.

Den genomsnittliga normala optimerade bandbredden i kbit/s för olika bildhastigheter visas i tabellen:

IPS	720p	480p
30	1200	600
15	955	478
12	877	438
5	568	284
2	245	122

### Flera strömmar

Den innovativa multiströmningsfunktionen tillhandahåller olika H.264-strömmar tillsammans med en M-JPEG-ström. Dessa strömmar underlättar bandbreddseffektiv visning och inspelning samt integrering med tredje parts videohanteringsystem. Upprätt läge kan väljas för den andra strömmen. I detta läge beskärs en bild på 400 x 720 (bildförhållande 9:16) från den kompletta sensorbilden. När övervakningsbilden är anpassad till detta läge minskar behovet av bandbredd och lagring.

### Samtidiga analoga och IP-videoutgångar

En analog videoutgång med överspänningsskydd som ger högupplöst IP-videostreaming och en analog videoutgång är tillgängliga samtidigt. Det innebär exempelvis att en sekundär bildskärm enkelt kan anslutas direkt till kameran samtidigt som fullständig IP-funktionalitet bibehålls.

### Avkänningsområden och E-PTZ

Avkänningsområden (ROI) kan definieras av användaren. Med fjärr-E-PTZ (de elektroniska funktionerna pan, tilt och zoom) kan du välja ut specifika områden i huvudbilden. Dessa områden skapar separata strömmar för fjärrstyrd visning och inspelning. Med dessa strömmar, tillsammans med huvudströmmen, kan operatören övervaka den mest intressanta delen av ett motiv separat och samtidigt vara medveten om hela situationen.

### Inbyggd mikrofon, tvåvägs ljud och ljudlarm

Kameran har en inbyggd mikrofon som gör att användarna kan avlyssna det övervakade området. Tvåvägs ljudet gör att användaren kan kommunicera med besökare och inkräktare via en extern ljudingång och ljudutgång. Automatisk detektering kan användas för att generera ett larm om det behövs.

### Manipulerings- och rörelsedetektering

Det finns flera konfigurationsalternativ för manipulering av larm och signalkamera. En inbyggd algoritm för detektering av rörelse i videon kan också användas för larmsignaler.

### Edge-inspelning

SD-kortplatsen stöder lagringskapacitet på upp till 2 TB. Ett SD-kort kan användas för lokal larminspelning. Förinställd larminspelning i RAM minskar inspelningsbandbredden i nätverket, eller – om SD-kortinspelning används – utökar lagringsenhetens effektiva livslängd.

### Lagringshantering

Inspelningshandling kan kontrolleras via Bosch Video Recording Manager (VRM), eller så kan kameran använda iSCSI-mål direkt utan någon inspelningsprogramvara.

### Molnbaserade tjänster

Kameran stöder tidsbaserad eller larmbaserad JPEG-posting till fyra olika konton. Dessa konton kan adressera FTP-serverar eller molnbaserade lagringsenheter (t.ex. Dropbox). Även videoklipp eller JPEG-bilder kan exporteras till dessa konton. Larm kan ställas in för att utlösa ett e-post- eller SMS-meddelande så att du alltid är medveten om onormala händelser.

### Enkel installation

Strömförsörjningen kan ske via en nätverkskabelanslutning avsedd för strömförsörjning över Ethernet (PoE). Med denna konfiguration krävs bara en enda kabelanslutning för att visa, strömförsörja och styra kameran. Med PoE blir installationen enklare och mer kostnadseffektiv, eftersom det inte krävs något lokalt eluttag för kameran.

Kameran kan även försörjas med ström från +12 VDC nättaggregat. För att öka systemets tillförlitlighet kan kameran anslutas samtidigt till både PoE och +12 VDC nättaggregat. Dessutom kan du använda avbrottsfri strömförsörjning (UPS) för att tillse kontinuerlig drift även vid strömavbrott.

Kameran har funktioner för Auto-MDIX, vilket ger problemfri kabeldragning och möjliggör användning av direkta eller korsade kablar.

### Enkel konfiguration

Kameran har ett mycket intuitivt användargränssnitt som möjliggör snabb och enkel konfiguration. Sex konfigurerbara användarlägen är tillgängliga, med de bästa inställningarna för ett antal olika användningsområden:

- **Inomhus** – allmänna växlingar mellan dag och natt, utan solsken och gatubelysning
- **Utomhus** – allmänna växlingar mellan dag och natt, med solsken och gatubelysning
- **Rörelse** – övervakning av trafik eller snabbrikliga föremål, förekomsten av rörelseartefakter minimeras
- **Svag belysning** – optimerat för tillräcklig detaljurskiljning vid svag belysning.
- **BLC** – för människor som rör sig mot ljus bakgrund
- **Livfull** – förbättrad kontrast, skarpa och mättad

### Växling mellan äkta dag/nattläge

Kameran har mekanisk filtertechnik för klara färger dagtid och utmärkt bildhantering nattetid, samt konstant skarpt fokus under alla belysningsförhållanden.

### Säkerhetsåtkomst

Funktioner för lösenordsskydd på tre nivåer och 802.1x-autentisering finns. Om du vill säkerställa webbläsaråtkomst använder du HTTPS med ett SSL-certifikat som lagras i kameran. Video- och ljudkommunikationskanalerna kan AES-krypteras var för sig med 128-bitars-nycklar genom installation av den valfria krypteringsplatslicensen.

### Fullständigt visningsprogram

Det finns flera sätt att få åtkomst till kamerans funktioner: med en webbläsare, med Bosch Video Management System, med kostnadsfria Bosch Video Client, med videosäkerhetsappen eller via tredje parts program.

### Videosäkerhetsapp

Boschs videosäkerhetsapp har utvecklats för att möjliggöra tillgång till HD-övervakningsbilder **Var som helst** så att du kan visa live-bilder från vilken plats som helst. Appen är konfigurerad att ge dig fullständig kontroll över alla dina kameror, från panorering och lutning till zoomning och fokusering. Det är som att du tar kontrollrummet med dig.

Med den här appen, tillsammans med Boschs transcoder, som finns tillgänglig separat, kan du utnyttja våra dynamiska transcodingfunktioner fullständigt, så att du kan spela upp bilder även via förbindelser med låg bandbredd.

### Systemintegrering

Kameran uppfyller specifikationen ONVIF-profil S (från Open Network Video Interface Forum). Det garanterar kompatibilitet mellan nätverksvideoprodukter oavsett tillverkare.

Tredjepartsintegratorer kan enkelt komma åt kamerans interna funktioner för att integrera dem i större projekt. Besök webbplatsen för Bosch Integration Partner Program (IPP) ([ipp.boschsecurity.com](http://ipp.boschsecurity.com)) för mer information.

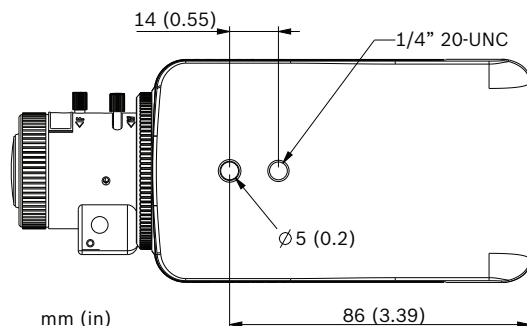
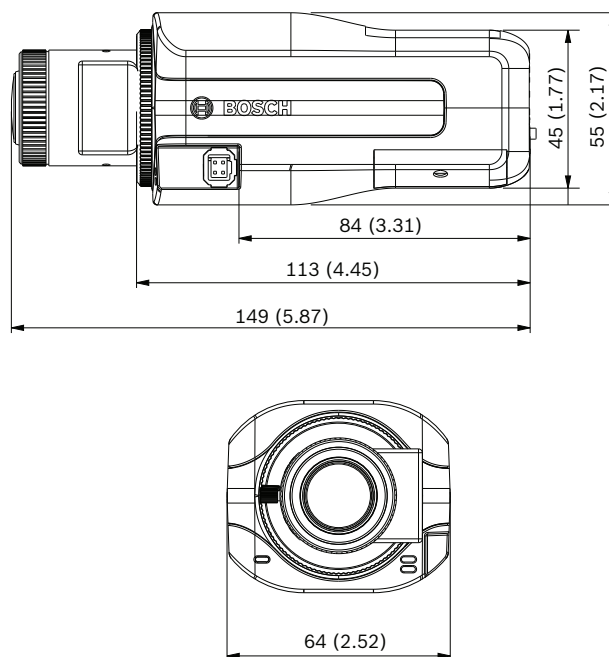
### Certifikat och godkännanden

Standarder	
	EN 60950-1
	UL 60950-1
	CAN/CSA-C22.2 NO. 60950-1-07
	EN 50130-4
	EN 50130-5 klass II
	FCC del 15 avsnitt B, klass B
	EMC-direktiv 2004/108/EG
	EN 55022 klass B
	EN 55024
	C-tick AS/NZS CISPR 22 (motsv. CISPR 22)
	ICES-003 klass B
	VCCI J55022 V2/V3
	EN 50121-4
Uppfyller ONVIF	EN 50132-5-2; IEC 62676-2-3
<b>Produktcertifieringar</b>	CE, FCC, UL, cUL, C-tick, CB, VCCI

Region	Certifiering
Europa	CE
USA	UL
	FCC
Kanada	CSA

### Installations-/konfigurationsanteckningar

#### mått



### Tekniska specifikationer

Ström	
Strömförsörjning	12 VDC Power-over-Ethernet 48 VDC, nominellt
Strömförbrukning	267 mA (12 VDC) 67 mA (PoE 48 VDC)
Effektförbrukning	3,2 W
PoE	IEEE 802.3af (802.3at typ 1) Effektnivå: klass 1

Sensor	
Typ	1/2,7-tums CMOS
Totalt antal sensorpixlar	1 280 x 720
Videoprestanda	
Känslighet – (3 200 K, reflektivitet 89 %, F1.4, 30IRE)	
• Färg	0,25 lx
• Mono	0,05 lx
Dynamiskt omfång	76 dB brett dynamiskt omfång (WDR)
Videoströmning	
Videokomprimering	H.264, M-JPEG
Strömning	Flera konfigurerbara strömmar i H.264 och M-JPEG, konfigurerbar bildfrekvens och bandbredd. Avkänningsområden (ROI)
Generell IP-fördröjning	Min. 120 ms, max. 340 ms
GOP-struktur	IP, IBP, IBBP
Kodningsintervall	1 till 30 (25) bilder/sekund
Upplösningar (H x V)	
• 720p HD	1280 x 720
• Upprätt 9:16 (beskuren)	400 x 720
• D1 4:3 (beskuren)	704 x 480
• 480p SD	Kodning: 704 x 480, Visad: 854 x 480
• 432p SD	768 x 432
• 288p SD	512 x 288
• 240p SD	Kodning: 352 x 240; Visad: 432 x 240
• 144p SD	256 x 144
Videofunktioner	
Dag/natt	Färg, svartvitt, automatisk
Justerbara bildinställningar	Kontrast, färgmättnad, ljusstyrka
Vitbalans	3 automatiska lägen, manuellt läge och mått
Slutare	Automatisk elektronisk slutare (1/25[30] till 1/150000) Fast slutare (1/25[30] till 1/15000) valbar Standard Slutare
Bakbelysningskompensation	På/Av

Videofunktioner	
Brusreducering	Intelligent dynamisk brusreducering (iDNR) med separat temporal och spatial justering
Kontrastförbättring	På/Av
Skärpa	Valbar nivå på skärpeförbättring
Sekretessmaskering	Fyra oberoende områden, fullständigt programmeringsbara
Videoanalys	Motion+
Andra funktioner	Spegelbild, vänd bild, pixelräknare, vattenstämplar för video, visningsstämpling, användarlägen
Ljudströmning	
Ljudströmning	Full duplex/halv duplex
Signal/brusförhållande	> 50 dB
Ljudkomprimering	AAC-LC, G.711, L16 (live och inspelning)
Optiskt	
Objektivfäste	CS-fäste (C-fäste med adapterring)
Anslutningskontakt för objektiv	DC-standardirisanslutning med 4 stift
Fokuskontroll	Manuell justering
Bländarkontroll	Automatisk bländarkontroll
Objektivtyp (V3-versionen)	Justerbart 3,3 till 12 mm, DC-bländare F1.4 – 360, IR-korrigerad
• Siktält (vidvinkel 3,3 mm)	110° x 58° (H x V)
• Siktält (tele12 mm)	34° x 18° (H x V)
Ingång/utgång	
Analog videoutgång	CVBS, 1 V sving, 2,5 mm uttag, 75 Ohm Valbar standard
Ljud	Inbyggd mikrofon, en monolinjeingång, en monolinjeutgång
• kontakter	3,5 mm-monojack
• signallinjeingång	0,707 V effektivvärde, 20 kohm normalt
• signallinjeutgång	0,707 V effektivvärde, 10 kohm normalt,
Larmingång	En ingång
• aktivering	Kortslut för att aktivera
Larmutgång	En utgång
• spänning	24 V AC eller +30 V DC max. Strömbelastning 1 A max.

Lokal lagring	
Internt RAM	10 s inspelning före larm
Minneskortsfack	Kan hantera upp till 32 GB SDHC/2 TB SDXC-kort. (Ett SD-kort av klass 6 eller bättre rekommenderas vid HD-inspelning)
Inspelning	Kontinuerlig inspelning, ringinspelning, larm/händelse/schemaläggninginspelning
Nätverk	
Protokoll	IPv4, IPv6, UDP, TCP, HTTP, HTTPS, RTP/RTCP, IGMP V2/V3, ICMP, ICMPv6, RTSP, FTP, Telnet, ARP, DHCP, NTP (SNTP), SNMP (V1, MIB-II), 802.1x, DNS, DNSv6, DDNS (DynDNS.org, selfHOST.de, no-ip.com), SMTP, iSCSI, UPnP (SSDP), DiffServ (QoS), LLDP, SOAP, Dropbox, CHAP, digest authentication
Kryptering	TLS 1.0, SSL, DES, 3DES, AES (valfritt)
Ethernet	10/100 Base-T, automatisk avkänning, halv/full duplex
Anslutning	ONVIF, Profile S, Auto-MDIX
Programvara	
Enhetskonfiguration	Via webbläsaren eller Konfigurationshanteraren
Uppdatering av fast programvara	Programmerbar på distans
Programvisning	Webbläsare, Bosch Video Client eller tredje parts program
Mekaniska	
dimensioner (H x B x D)	55 x 64 x 111 mm utan objektiv
dimensioner (H x B x D)	55 x 64 x 146 mm med objektiv
Vikt	550 g utan objektiv 590 g med objektiv
Färg	RAL 9017 Traffic Black
Stativ	1/4-tums 20 UNC-gänga nedtill och upptill
Omgivning	
Drifttemperatur	-30 °C till +50 °C
Förvaringstemperatur	-40 °C till +70 °C
Luftfuktighet	0 till 90 % relativ luftfuktighet (icke-kondenserande)

## Beställningsinformation

### DINION IP 4000 HD

720p IP-kamera med boxdesign för inomhusbruk, iDNR, dag/natt, H.264 fyrbildsströmning, molntjänster, avkänningsområden (ROI), detektering av rörelser, sabotage och ljud, 720p  
Ordernummer **NBN-40012-C**

### DINION IP 4000 HD

720p IP-kamera med boxdesign för inomhusbruk, iDNR, dag/natt, H.264 fyrbildsströmning, molntjänster, avkänningsområden (ROI), detektering av rörelser, sabotage och ljud, 720p, justerbart 3,3 till 12 mm, DC-bländare, F1.4-objektiv, IR-korrigerad  
Ordernummer **NBN-40012-V3**

### Hårdvarutillbehör

#### S1460 Service-/monitorkabel

för FlexiDome XT (2.5 mm kontakt till BNC), 1 m  
Ordernummer **S1460**

#### EX12LED-3BD-8M infraröd lampa

IR 850 nm minilampa. Lysdiodsystem, 3D-diffusor, svart, 17 m horisontellt siktfält (HFOV), 30° strålmönster  
Ordernummer **EX12LED-3BD-8M**

#### EX12LED-3BD-8W infraröd lampa

IR 850 nm minilampa. Lysdiodsystem, 3D-diffusor, svart, 16 m horisontellt siktfält (HFOV), 60° strålmönster  
Ordernummer **EX12LED-3BD-8W**

#### EX12LED-3BD-9M infraröd lampa

IR 940 nm minilampa. Lysdiodsystem, 3D-diffusor, svart, 17 m horisontellt siktfält (HFOV), 30° strålmönster  
Ordernummer **EX12LED-3BD-9M**

#### EX12LED-3BD-9W infraröd lampa

IR 940 nm minilampa. Lysdiodsystem, 3D-diffusor, svart, 16 m horisontellt siktfält (HFOV), 60° strålmönster  
Ordernummer **EX12LED-3BD-9W**

### Programvarutillbehör

#### BVIP AES-kryptering med 128 bitar

BVIP AES-krypteringsplatslicens med 128-bitar. Den här licensen behövs endast en gång per installation. Den ger krypterad kommunikation mellan BVIP-enheter och kontrollstationer.  
Ordernummer **MVS-FENC-AES**

**Representeras av:**

**Sweden:**

Robert Bosch AB  
Security Systems  
Isafjordsgatan 15  
164 40 Kista  
Phone: +46 8 750 1980  
se.securitysystems@bosch.com  
www.boschsecurity.se