

Kamera sieciowa DINION IP 4000 HD

www.boschsecurity.pl



BOSCH

Technologia bliżej nas



- ▶ Stylowa kamera sieciowa do monitoringu pomieszczeń
- ▶ Ostrość obrazu w rozdzielczości 720p
- ▶ Inteligentna redukcja szumów zmniejsza wymaganą szerokość pasma i ilość pamięci masowej nawet o 50%
- ▶ Gniazdo karty SD umożliwiające zapis bezpośrednio w kamerze
- ▶ Obsługa wiadomości alarmowych, FTP i Dropbox

Kamera 720p HD do monitoringu pomieszczeń to kompletny, gotowy do użycia, sieciowy system dozoru w niewielkiej, stylowej obudowie. Wykorzystuje zaawansowaną technologię firmy Bosch, wprowadzając ją do mieszkań oraz niewielkich biur i sklepów jako niedrogi rozwiązanie, które sprawdza się w szerokiej gamie zastosowań.

Przegląd systemu

Elegancka, niewielka obudowa o prostokątnym kształcie idealnie sprawdza się w mieszkaniach, biurach i sklepach. Kamera wyposażona jest w przetwornik CMOS HD 1/2,7" i oferuje doskonały obraz zarówno w dzień, jak i w nocy.

Podstawowe funkcje

Technologia Content-Based Imaging Technology
Technologia Content Based Imaging Technology (C-BIT) umożliwia znaczną poprawę jakości obrazu oraz wyznaczenie obszarów wymagających dodatkowego przetwarzania. Kamera jest wyposażona w technologię inteligentnej analizy obrazu (IVA), która na podstawie badania sceny dostarcza informacji pozwalających na dostrojenie parametrów obróbki obrazu. Zapewnia to zwiększenie liczby szczegółów obrazu oraz poprawę ogólnej wydajności rozwiązania.

Algorytmy dynamicznej redukcji szumów (iDNR) zmniejszają wymagania w zakresie szerokości pasma i pojemności nośników pamięci

Kamera jest wyposażona w funkcję inteligentnej dynamicznej redukcji szumów (iDNR), która nieustannie analizuje zawartość sceny i usuwa artefakty związane z szumem.

Niski poziom zaszumienia i wydajna kompresja H.264 umożliwiają uzyskanie wyraźnych obrazów, a jednocześnie ograniczenie szerokości pasma i wymaganej pamięci masowej nawet o 50% w porównaniu z innymi kamerami obsługującymi technologię H.264. Strumienie wizyjne zajmują dzięki temu mniejszą szerokość pasma przy zachowaniu wysokiej jakości obrazu i płynnego ruchu. Dzięki przemysłowej optymalizacji stosunku ilości szczegółów do szerokości pasma kamera dostarcza najbardziej użyteczny obraz, jaki można uzyskać.

W tabeli została przedstawiona średnia typowa optymalizacja pod kątem przepustowości łącza w kb/s dla różnych prędkości wyświetlania obrazu:

kl./s	720p	480p
30	1200	600
15	955	478
12	877	438

kl./s	720p	480p
5	568	284
2	245	122

Obsługa wielu strumieni

Innowacyjna funkcja obsługi wielu strumieni umożliwia kamerze jednoczesne generowanie kilku strumieni H.264 i strumienia M-JPEG. Strumienie te ułatwiają wyświetlanie i rejestrację obrazu przy optymalnym wykorzystaniu szerokości pasma, a także umożliwiają prostą integrację z systemami zarządzania obrazem innych producentów.

Dla drugiego strumienia można wybrać tryb pionowy. W tym trybie obraz o rozdzielczości 400 x 720 (format 9:16) jest przycinany z pełnego obrazu rejestrowanego przez przetwornik. Jeśli wybraną scenę można monitorować w tym trybie, wymagania w zakresie szerokości pasma i pojemności nośników pamięci zostają zmniejszone.

Jednoczesne przesyłanie sygnałów analogowych i wizyjnych za pośrednictwem sieci

Dzięki analogowemu wyjściu sygnału wizyjnego z zabezpieczeniem przeciwprzepięciowym możliwe jest jednoczesne strumieniowe przesyłanie obrazu w wysokiej rozdzielczości za pośrednictwem sieci oraz przesyłanie obrazu analogowego. Oznacza to, że do kamery można w prosty sposób podłączyć dodatkowy monitor, zachowując przy tym wszystkie funkcje sieciowe.

Obszary zainteresowania i funkcja E-PTZ

Użytkownik może zdefiniować obszary zainteresowania. Zdalne, elektroniczne sterowanie funkcjami obrotu, pochylania i powiększania (E-PTZ) umożliwia wybór określonych obszarów obrazu głównego. Obszary te można wyświetlać i rejestrować jako oddzielne strumienie. Dzięki tym strumieniom, a także strumieniowi głównemu, operator może śledzić najbardziej interesujący element sceny i zachować orientację w sytuacji.

Wbudowany mikrofon, dwukierunkowa transmisja dźwięku i alarm dźwiękowy

Kamera ma wbudowany mikrofon, który umożliwia operatorom odbieranie dźwięku z monitorowanego obszaru. Dwukierunkowa transmisja dźwięku pozwala operatorom przekazywać komunikaty do gości i intruzów za pośrednictwem zewnętrznego wejścia i wyjścia liniowego fonii. W razie potrzeby funkcja wykrywania dźwięku może posłużyć do wyemitowania alarmu.

Zabezpieczenie antysabotażowe i wykrywanie ruchu

Dostępna jest szeroka gama opcji konfiguracyjnych dotyczących alarmów antysabotażowych. Wbudowany algorytm wykrywający ruch w obrazie może być również stosowany do emitowania sygnału alarmowego.

Zapis bezpośrednio w kamerze

Gniazdo karty SD obsługuje do 2 TB pojemności pamięci. Karty SD można używać do lokalnego zapisywania alarmów. Zapis obrazu w pamięci RAM przed wystąpieniem alarmu umożliwia ograniczenie szerokości pasma w sieci przeznaczonej do rejestracji lub – jeśli możliwy jest zapis na karcie SD – wydłuża żywotność nośnika zapisu.

Zarządzanie zapisem

Do zarządzania zapisem można użyć programu Bosch Video Recording Manager (VRM). Kamera może także bezpośrednio, bez użycia oprogramowania, wykorzystywać lokalizacje docelowe iSCSI.

Usługa chmurowa

Kamera obsługuje funkcję wysyłania obrazów JPEG na podstawie czasu lub alarmu do czterech różnych kont. Mogą to być między innymi serwery FTP lub usługi przechowywania danych w chmurze (np. Dropbox). Istnieje także możliwość wyeksportowania klipów wideo i obrazów JPEG do tych kont. Po wyzwoleniu alarmu może zostać wysłane powiadomienie w wiadomości e-mail lub SMS. Dzięki temu operator jest zawsze informowany o niespodziewanych zdarzeniach.

Prosta instalacja

Zasilanie kamery może być zapewniane przez sieć kablową zgodną ze standardem PoE (Power-over-Ethernet). W takiej konfiguracji do podglądu obrazu, zasilania i sterowania kamerą wystarczy jedno połączenie kabla. Dzięki możliwości zasilania przez sieć Ethernet (PoE) instalacja stała się łatwiejsza i tańsza, ponieważ kamery nie wymagają dostępu do sieci energetycznej.

Kamera może być również zasilana za pomocą zasilacza +12 VDC. W celu zwiększenia niezawodności systemu kamera może być podłączona jednocześnie do zasilania PoE oraz +12 VDC. Możliwe jest również zastosowanie zasilaczy bezprzerwowych (UPS), zapewniających pracę ciągłą nawet w przypadku awarii głównego źródła zasilania.

Dla uproszczenia okablowania sieciowego kamera obsługuje funkcję Auto-MDIX, dzięki czemu można używać kabli krosowych lub prostych.

Prosta konfiguracja

Kamera jest wyposażona w bardzo intuicyjny interfejs użytkownika, który umożliwia jej szybką i łatwą konfigurację. Sześć konfigurowalnych trybów użytkownika pozwala optymalnie dobrać ustawienia do szeregu różnych zastosowań:

- **Wewnętrzne** – ogólne zastosowania przy zmieniających się porach dnia bez uwzględnienia światła słonecznego i oświetlenia ulicznego
- **Zewnętrzne** – ogólne zastosowania przy zmieniających się porach dnia z uwzględnieniem światła słonecznego i oświetlenia ulicznego
- **Ruch** – monitorowanie ruchu drogowego i szybko poruszających się obiektów; szumy spowodowane ruchem są zminimalizowane

- **Słabe oświetlenie** – optymalizacja pod kątem zapewnienia wystarczającej ilości szczegółów przy słabym świetle
- **Kompensacja tła** – monitorowanie ludzi poruszających się na jasnym tle
- **Dynamiczny** – zwiększony kontrast, ostrość i nasycenie

Przełączanie trybu True Day/Night

Kamera jest wyposażona w filtry mechaniczne zapewniające intensywne kolory w ciągu dnia i znakomite widzenie nocne, gwarantując odpowiednią ostrość niezależnie od warunków oświetleniowych.

Bezpieczeństwo dostępu

Kamera obsługuje trójpoziomą ochronę za pomocą hasła oraz uwierzytelnianie 802.1x. W celu zabezpieczenia dostępu przez przeglądarkę internetową należy korzystać z protokołu HTTPS z certyfikatem SSL zapisanym w kamerze. Po zainstalowaniu opcjonalnej lokalnej licencji na szyfrowanie możliwe jest niezależne zaszyfrowanie kanału wizyjnego i dźwiękowego algorytmem AES przy użyciu kluczy 128-bitowych.

Kompletne oprogramowanie do podglądu obrazu

Dostęp do funkcji kamery można uzyskać na kilka sposobów: za pomocą przeglądarki internetowej, oprogramowania Bosch Video Management System, bezpłatnego programu Bosch Video Client oraz aplikacji Video Security dla urządzeń mobilnych lub oprogramowania innego producenta.

Aplikacja Video Security

Aplikacja Bosch Video Security dla urządzeń mobilnych została opracowana, aby umożliwić dostęp do obrazów dozorowych w jakości HD **z dowolnego miejsca**. Aplikacja zapewnia pełną kontrolę nad wszystkimi kamerami, począwszy od obracania w poziomie i zmiany nachylenia, po funkcje przybliżania/oddalania i regulacji ostrości obrazu. Jest jak sterownia, którą możesz zawsze mieć przy sobie. Program, wraz z dostępnym osobno transkoderem firmy Bosch, umożliwia pełne wykorzystanie funkcji dynamicznego transkodowania, dzięki którym obraz można odtwarzać nawet podczas korzystania z sieci o małej szerokości pasma.

Integracja systemu

Kamera jest zgodna ze specyfikacją Profilu S normy ONVIF (Open Network Video Interface Forum). Gwarantuje to możliwość współdziałania urządzeń wizyjnych różnych producentów. Integratorzy rozwiązań innych firm mogą z łatwością uzyskać dostęp do funkcji specjalnych kamer, które umożliwiają dołączenie ich do większych projektów. Więcej informacji można znaleźć na stronie internetowej programu Bosch Integration Partner Program (IPP) pod adresem ipp.boschsecurity.com.

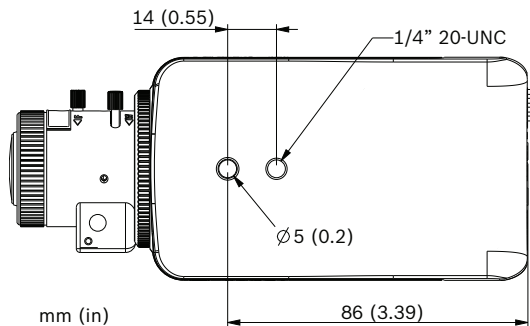
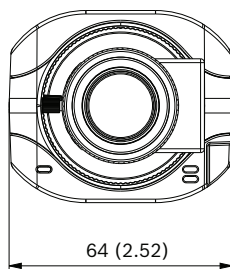
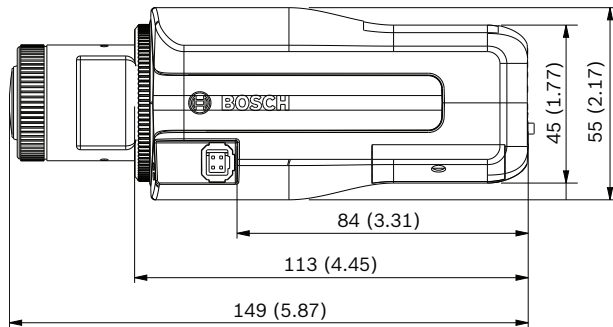
Certyfikaty i świadectwa

Standardy	
	EN 60950-1
	UL 60950-1
	CAN/CSA-C22.2 nr 60950-1-07
	EN 50130-4
	EN 50130-5, klasa II
	FCC, część 15, punkt B, klasa B
	Dyrektywa EMC 2004/108/WE
	EN 55022, klasa B
	EN 55024
	C-tick AS/NZS CISPR 22 (równoważne z CISPR 22)
	ICES-003, klasa B
	VCCI J55022 V2/V3
	EN 50121-4
Zgodność z normą ONVIF	EN 50132-5-2; IEC 62676-2-3
Certyfikaty produktu	CE, FCC, UL, cUL, C-tick, CB, VCCI

Region	Certyfikacja
Europa	CE
Stany Zjednoczone	UL
	FCC
Kanada	CSA

Planowanie

Wymiary



Dane techniczne

Zasilanie	
Zasilacz	12 VDC Zasilanie za pośrednictwem sieci Ethernet: znamionowe napięcie 48 VDC
Pobór prądu	267 mA (12 VDC) 67 mA (PoE 48 VDC)
Pobór mocy	3,2 W
PoE	IEEE 802.3af (802.3at typ 1) Poziom zasilania: klasa 1
Przetwornik obrazu	
Typ	Przetwornik 1/2,7" CMOS
Całkowita rozdzielczość przetwornika	1280 x 720

Parametry obrazu

Czułość— (3200 K, współczynnik odbicia 89%, F1.4, 30IRE)

• Kolor	0,25 lx
• Mono	0,05 lx
Zakres dynamiki	76 dB, szeroki zakres dynamiki (WDR)

Strumieniowe przesyłanie obrazu

Kompresja obrazu	H.264; M-JPEG
Przesyłanie strumieniowe	Wiele konfigurowanych strumieni w kodowaniu H.264 i M-JPEG, możliwość konfigurowania częstotliwości odświeżania i szerokości pasma. Obszary zainteresowania (ROI)
Całkowite opóźnienie sygnału IP	Min. 120 ms, maks. 340 ms
Struktura GOP	IP, IBP, IBBP
Interwał kodowania	1 ÷ 30 kl./s

Rozdzielczości (poz. x pion.)

• 720p HD	1280 x 720
• Pionowo, 9:16 (przycięcie)	400 x 720
• D1 4:3 (przycięcie)	704 x 480
• 480p SD	Kodowanie: 704 x 480; Wyświetlanie: 854 x 480
• 432p SD	768 x 432
• 288p SD	512 x 288
• 240p SD	Kodowanie: 352 x 240; Wyświetlanie: 432 x 240
• 144p SD	256 x 144

Funkcje wizyjne

Tryb dualny	Kolorowy, Monochromatyczny, Automatyczny
Regulowane ustawienia obrazu	Kontrast, nasycenie, jasność
Balans bieli	3 tryby automatyczne, tryb ręczny i pomiar
Migawka	Automatyczna elektroniczna migawka (1/25[30] ÷ 1/150 000) Migawka stała (1/25[30] ÷ 1/15 000) z możliwością wyboru ustawienia Domyślne ustawienia migawki
Kompensacja tła	Wł./wył.
Redukcja szumów	Inteligentna dynamiczna redukcja szumów (iDNR) z osobną regulacją czasową i przestrzenną
Poprawa kontrastu	Wł./wył.

Funkcje wizyjne	
Ostrość	Regulowany poziom zwiększenia ostrości
Maskowanie stref prywatności	Cztery odrębne obszary, w pełni programowalne
Analiza zawartości obrazu	Motion+
Inne funkcje	Odbicie lustrzane obrazu, obrócenie obrazu, licznik pikseli, autoryzacja obrazu, wyświetlanie informacji na obrazie, tryby użytkownika
Przesyłanie strumieniowe dźwięku	
Przesyłanie strumieniowe dźwięku	Tryb pełnodupleksowy/półduplexowy
Stosunek sygnał/szum	> 50 dB
Kompresja dźwięku	AAC-LC, G.711, L16 (podgląd obrazu bieżącego i zapis)
Parametry optyczne	
Mocowanie obiektywu	Mocowanie CS (mocowanie typu C z pierścieniem adaptacyjnym)
Złącze obiektywu	Standardowe 4-stykowe złącze przystopy sterowanej napięciem DC
Regulacja ogniskowania	Ręczna regulacja
Sterowanie przysłoną	Automatyczne sterowanie przysłoną
Rodzaj obiektywu (wersja V3)	Zmiennooogniskowy 3,3 ÷ 12 mm, przysłona sterowana napięciem DC F1.4–360, korekcja podczerwieni
<ul style="list-style-type: none"> Pole widzenia (szerokokątne 3,3 mm) Pole widzenia (teleobiektyw 12 mm) 	110 x 58° (poz. x pion.) 34 x 18° (poz. x pion.)
Wejście/wyjście	
Analogowe wyjście wizyjne	CVBS, 1 Vpp, złącze typu jack 2,5 mm; 75 Ω Możliwość wyboru ustawienia standardowego
Dźwięk	Wbudowany mikrofon, 1 monofoniczne wejście liniowe, 1 monofoniczne wyjście liniowe
<ul style="list-style-type: none"> złącza wejście liniowe sygnału wyjście liniowe sygnału 	Wtyk 3,5 mm mono Typowe: 0,707 Vrms, 20 kΩ Typowe: 0,707 Vrms, 10 kΩ

Wejście/wyjście	
Wejście alarmowe	1 wejście
<ul style="list-style-type: none"> aktywacja 	Aktywacja przez zwarcie
Wyjście alarmowe	1 wyjście
<ul style="list-style-type: none"> napięcie 	maks. 24 VAC lub +30 VDC Maks. prąd obciążenia 1 A
System zapisu lokalnego	
Wewnętrzna pamięć RAM	Rejestracja 10 s przed wystąpieniem alarmu
Gniazdo karty pamięci	Obsługa kart SDHC do 32 GB/SDXC do 2 TB (do zapisu w formacie HD zalecana jest karta SD klasy 6 lub wyższej)
Zapis	Zapis ciągły, zapis pierścieniowy. Zapis alarmów/zdarzeń/programowany
Sieć	
Protokoły	IPv4, IPv6, UDP, TCP, HTTP, HTTPS, RTP/RTCP, IGMP V2/V3, ICMP, ICMPv6, RTSP, FTP, Telnet, ARP, DHCP, NTP (SNTP), SNMP (V1, MIB-II), 802.1x, DNS, DNSv6, DDNS (DynDNS.org, selfHOST.de, no-ip.com), SMTP, iSCSI, UPnP (SSDP), DiffServ (QoS), LLDP, SOAP, Dropbox, CHAP, digest authentication
Szyfrowanie	TLS 1.0, SSL, DES, 3DES, AES (opcjonalnie)
Sieć Ethernet	10/100 Base-T, z automatycznym wykrywaniem, komunikacja pół- lub pełnodupleksowa
Połączenia	Profile S normy ONVIF, Auto-MDIX
Oprogramowanie	
Konfiguracja urządzenia	Przez przeglądarkę internetową lub program Configuration Manager
Aktualizacja oprogramowania układowego	Programowana zdalnie
Przeglądarka programowa	Przeglądarka internetowa, oprogramowanie Bosch Video Client lub oprogramowanie innego producenta
Parametry mechaniczne	
Wymiary (wys. x szer. x dł.)	55 x 64 x 111 mm bez obiektywu
Wymiary (wys. x szer. x dł.)	55 x 64 x 146 mm z obiektywem
Ciężar	550 g bez obiektywu 590 g z obiektywem
Kolor	RAL 9017 Traffic Black
Mocowanie kamery	Dół i góra, gwint 1/4" 20 UNC

Parametry środowiskowe

Temperatura pracy	-30 ÷ 50°C
Temperatura przechowywania	-40 ÷ 70°C
Wilgotność	0 ÷ 90%, względna (bez kondensacji)

Zamówienia - informacje

Kamera sieciowa DINION IP 4000 HD

Standardowa kamera sieciowa 720p do monitoringu pomieszczeń, iDNR; tryb dualny; przesyłanie czterostrumieniowe w formacie H.264; usługi w chmurze; obszar zainteresowania; wykrywanie ruchu, dźwięku i aktów sabotażu; 720p
Numer zamówienia **NBN-40012-C**

Kamera sieciowa DINION IP 4000 HD

Standardowa kamera sieciowa 720p do monitoringu pomieszczeń, iDNR; tryb dualny; przesyłanie czterostrumieniowe w formacie H.264; usługi w chmurze; obszar zainteresowania; wykrywanie ruchu, dźwięku i aktów sabotażu; 720p; obiektyw zmiennoogniskowy od 3,3 do 12 mm, przysłona sterowana napięciem DC, obiektyw F1.4, korekcja podczerwieni
Numer zamówienia **NBN-40012-V3**

Sprzęt**Zmiennoogniskowy obiektyw megapikselowy SR**

Zmiennoogniskowy obiektyw megapikselowy SR z korekcją podczerwieni. Przetwornik 1/2,5"; mocowanie CS; 4-stykowe złącze przysłony SR; 5 Mpx; 9 ÷ 40 mm; od F1.5 do F8
Numer zamówienia **LVF-5005C-S0940**

Zmiennoogniskowy obiektyw megapikselowy SR

Zmiennoogniskowy obiektyw megapikselowy SR z korekcją podczerwieni. Przetwornik 1/2,5"; mocowanie CS; 4-stykowe złącze przysłony SR; 5 Mpx; 1,8 ÷ 3 mm; od F1.8 do F8
Numer zamówienia **LVF-5005C-S1803**

S1460 Wizyjny kabel serwisowy

Złącze typu jack 2,5 mm dla przewodu wizyjnego BNC.
1 m
Numer zamówienia **S1460**

EX12LED-3BD-8M Promiennik podczerwieni

Minipromiennik podczerwieni 850 nm. Macierz diod LED; technologia rozpraszania 3D; czarny; HFOV 17 m; szerokość wiązki 30°
Numer zamówienia **EX12LED-3BD-8M**

EX12LED-3BD-8W Promiennik podczerwieni

Minipromiennik podczerwieni 850 nm. Macierz diod LED; technologia rozpraszania 3D; czarny; HFOV 16 m; szerokość wiązki 60°
Numer zamówienia **EX12LED-3BD-8W**

EX12LED-3BD-9M Promiennik podczerwieni

Minipromiennik podczerwieni 940 nm. Macierz diod LED; technologia rozpraszania 3D; czarny; HFOV 17 m; szerokość wiązki 30°
Numer zamówienia **EX12LED-3BD-9M**

EX12LED-3BD-9W Promiennik podczerwieni

Minipromiennik podczerwieni 940 nm. Macierz diod LED; technologia rozpraszania 3D; czarny; HFOV 16 m; szerokość wiązki 60°
Numer zamówienia **EX12LED-3BD-9W**

Programy**128-bitowy algorytm szyfrowania BVIP AES**

Licencja na 128-bitowy algorytm szyfrowania AES BVIP. Dla każdej instalacji wymagana jest tylko jedna licencja. Umożliwia ona szyfrowanie komunikacji między urządzeniami BVIP i stanowiskami zarządzania.
Numer zamówienia **MVS-FENC-AES**

Reprezentowana przez:

Poland

Robert Bosch Sp. z o.o.
Jutrzenki 105 str.
02-231 Warszawa
Phone: +48 22 715 4101
Fax: +48 22 715 4105
pl.securitysystems@bosch.com
www.boschsecurity.pl