

DINION IP 4000 HD

www.boschsecurity.no



BOSCH
Invented for life



- ▶ Stilig innendørs nettverkskamera
- ▶ 720p oppløsning for skarpe bilder
- ▶ Intelligent støyreduksjon reduserer båndbredde- og lagringskrav med opptil 30 %
- ▶ SD-kortspor for lokalt opptak
- ▶ Varslinger for FTP, Dropbox og e-post

720p HD innendørskameraet er et bruksklart, komplett nettverksbasert videoovervåkingssystem inni et kompakt og stilig hus. Dette kameraet gir husholdninger, småbedrifter og forretninger tilgang til Bosch' effektive teknologi ved at det tilbyr en kostnadseffektiv løsning til en rekke bruksområder.

Systemoversikt

Den elegante, kompakte boksutformingen er ideell for privatboliger, kontorer, bedrifter eller butikker der kameraets størrelse og utforming er viktig. Kameraet har en 1/2,7-tommers CMOS HD-sensor og er et ekte dag-/nattkamera med utmerket ytelse dag og natt.

Funksjoner

Innholdsbasert bildeteknologi

Innholdsbasert bildeteknologi (C-BIT) brukes til vesentlig forbedring av bildekvalitet under alle lysforhold, og til å identifisere områder for forbedret behandling. Kameraet undersøker området ved hjelp av intelligent videoanalyse og gir tilbakemelding for å justere bildebehandlingen på nytt. Dette gir bedre detaljer i de viktigste områdene samt bedre generell ytelse.

iDNR reduserer båndbredde- og lagringskrav

Kameraet bruker intelligent dynamisk støyreduksjon (iDNR) som aktivt analyserer overvåkingområdet og reduserer støyartefakter deretter. Bildet med lite støy og den effektive H.264-komprimeringsteknologien gir klare bilder samtidig som båndbredden og lagringsbehovet reduseres med opptil 30 prosent sammenlignet med andre H.264-kameraer. Dette fører til streamer med redusert båndbredde, men som fortsatt opprettholder høy bildekvalitet og jevn bevegelse. Kameraet leverer et svært brukervennlig bilde ved hjelp av smarte funksjoner for optimalisering av forholdet mellom detaljvisning og båndbredde. Gjennomsnittlig optimalisert båndbredde i kbps for ulike bilderater vises i tabellen:

BPS	720p	480p
30	1200	600
15	955	478
12	877	438
5	568	284
2	245	122

Streaming fra flere kilder.

Den nyskapende flerstreamingsfunksjonen gir forskjellige H.264-streamer sammen med en M-JPEG-stream. Med disse streamene kan visning og opptak utnytte båndbredden effektivt. I tillegg er det mulig å integrere tredjeparts videobehandlingssystemer. En stående modus kan velges for den andre streamen. I denne modusen beskjæres et bilde på 400 x 720 (sideforhold på 9:16) fra fullsensorbildet. Når området som skal overvåkes, er egnet for denne modusen, reduseres båndbredde- og lagringskravene.

Samtidige analog- og IP-videoutganger

Analog videoutgang med overspenningsvern sørger for at IP-videostreaming i høy oppløsning og en analog videoutgang er tilgjengelig samtidig. Dette betyr for eksempel at en konfrontasjonsmonitor enkelt kan kobles direkte til kameraet mens full IP-funksjonalitet beholdes.

Interesseområder og E-PTZ

ROI-områder (Regions of Interest – interesseområder) kan defineres av brukeren. De eksterne E-PTZ-kontrollene (elektronisk panorering, tilt og zoom) lar deg velge spesifikke områder i det overordnede bildet. Disse områdene gir separate streamer for eksternt visning og eksternt opptak. Disse streamene, sammen med hovedstreamen, lar operatøren utføre separat overvåking av den mest interessante delen av et overvåkingsområde, mens en oversikt over situasjonen opprettholdes.

Innebygd mikrofon, toveis lyd og lydalarm

Kameraet har en innebygd mikrofon som lar operatøren lytte til det overvåkede området. Toveis lyd lar operatøren kommunisere med besøkende eller inntrengere gjennom en eksternt mikrofoninngang og en høyttalerutgang. Lyddeteksjon kan om nødvendig brukes for å generere en alarm.

Sabotasje- og bevegelsesdeteksjon

Flere konfigurasjonsalternativer er tilgjengelige for alarmer som varsler om kamerasabotasje. En innebygd algoritme for å oppdage bevegelse i videoen kan også brukes til alarmsignalisering.

Desentralisert opptak

SD-kortsporet har opptil 2 TB lagringskapasitet. Et SD-kort kan brukes til lokalt opptak ved alarmer. Opptak før alarm i RAM reduserer opptaksbåndbredden på nettverket, eller – hvis SD-kortopptak blir brukt – forlenger levetiden til lagringsmediumet.

Lagringsbehandling

Opptaksbehandling kan kontrolleres av Bosch Video Recording Manager (VRM), eller kameraet kan bruke iSCSI-mål direkte uten noe opptaksprogramvare.

Skybaserte tjenester

Kameraet støtter tidsbasert eller alarmbasert opplasting av JPEG til fire ulike kontoer. Disse kontoene kan adressere FTP-servere eller

nettskybaserte lagringsenheter (for eksempel Dropbox). Videoklipp eller JPEG-bilder kan også eksporteres til disse kontoene. Alarmer kan stilles inn for å utløse en varsel på e-post eller SMS, slik at du alltid er klar over uvanlige hendelser.

Enkel installering

Kameraet kan tilføres strøm via en nettverkskabeltilkobling som er kompatibel med Power-over-Ethernet. Med denne konfigurasjonen trenger du bare én enkelt kabeltilkobling for å vise, drive og kontrollere kameraet. Bruk av PoE forenkler installeringsprosessen og er mer kostnadseffektivt fordi kameraene ikke trenger en egen strømkilde. Kameraet kan også forsynes med strøm fra +12 VDC-strømforsyninger. Systemets pålitelighet kan økes ved å koble kameraet til strømforsyning med både PoE og +12 VDC. I tillegg vil bruk av uavbrutt strømforsyning (UPS) sørge for kontinuerlig drift, selv under strømstans. Kameraet støtter Auto-MDIX for problemfri nettverkskabling.

Enkelt oppsett

Kameraet har et svært intuitivt brukergrensesnitt som gjør det raskt og enkelt å konfigurere. Seks konfigurerbare brukermodi har de beste innstillingene for en rekke bruksområder:

- **Innendørs** – generelle endringer fra dag til natt uten solens høydepunkter og gatelys
- **Utendørs** – generelle endringer fra dag til natt med solens høydepunkter og gatelys
- **Bevegelse** – overvåking av trafikk eller objekter i rask bevegelse, bevegelsesartefakter minimeres
- **Lav belysning** – optimalisert for nok detaljer med lav belysning.
- **BLC** – for mennesker som beveger seg foran en lys bakgrunn
- **Pulserende** – forbedret kontrast, skarphet og metning

Kan veksle mellom dag- og nattvisning

Kameraet omfatter mekanisk filterteknologi for levende farger om dagen og eksepsjonell bildeovervåking om natten, samtidig som det skarpe fokuset beholdes under alle lysforhold.

Tilgangssikkerhet

Passordbeskyttelse med tre nivåer og 802.1x-godkjenning er støttet. Bruk HTTPS med et SSL-sertifikat lagret i kameraet for å få sikker tilgang til nettleser. Kommunikasjonskanalene for video og lyd kan krypteres med AES hver for seg med 128-bits nøkler ved å installere den valgfrie krypteringsområdelisensen.

Programvare for komplett visning

Det finnes mange måter å få tilgang til kameraets funksjoner: ved hjelp av en nettleser, med Bosch Video Management System, med Bosch Recording System, med gratisprogrammet Bosch Video Client eller med videosikkerhetsappen for mobiler.

Bosch Video Client PC-overvåkingsprogramvaren har et brukervennlig grensesnitt som gjør installeringen og konfigureringen enkel. Den gir også enkel sanntidsvisning av flere kameraer, avspilling, kriminalteknisk søk og eksport.

Videosikkerhetsapp

Boschs videosikkerhetsapp for mobiler er utviklet for å gi deg tilgang til HD-overvåkingsbilder **Anywhere**-tilgang, slik at du kan se bilder i sanntid uansett hvor du er. Appen er utviklet for å gi deg fullstendig kontroll over alle kameraene dine, fra funksjoner for panorering og tilting til zooming og fokusering. Det er som å ta med deg kontrollrommet.

Appen, sammen med Bosch-koderen som er tilgjengelig separat, vil la deg utnytte funksjonene for dynamisk omkodning til det fulle slik at du kan spille av bilder selv over tilkoblinger med lav båndbredde.

Systemintegrasjon

Kameraet er i samsvar med ONVIF (Open Network Video Interface Forum) Profile S-spesifikasjonen. Dette garanterer kompatibilitet mellom nettverksvideoprodukter, uansett produsent. For problemfri nettverkskabling støtter kameraet Auto-MDIX, slik at de kan brukes med rette eller kryssede nettverkskabler.

Tredjeparts integratorer kan enkelt få tilgang til det interne funksjonssettet til kameraet for integrering i store prosjekter. Besøk nettsiden til partnerprogrammet for integrasjon fra Bosch (IPP) (ipp.boschsecurity.com) for mer informasjon.

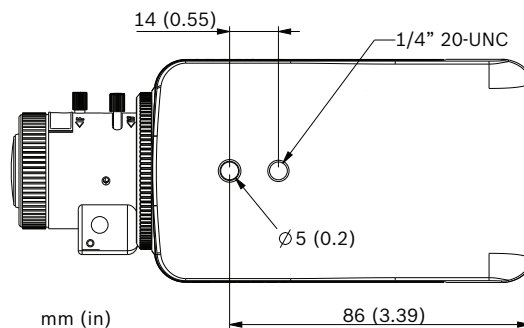
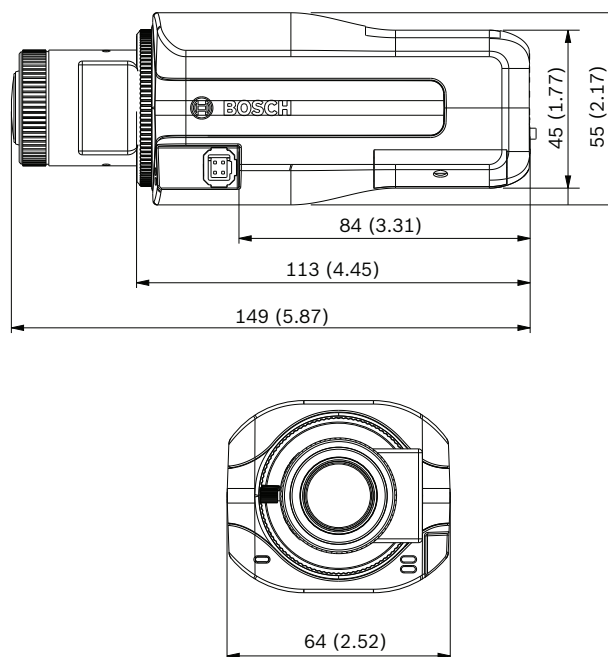
Sertifiseringer og godkjenninger

Standarder	
	EN 60950-1
	UL 60950-1
	CAN/CSA-C22.2 NO. 60950-1-07
	EN 50130-4
	EN 50130/-5, klasse II
	FCC del 15, underdel B, klasse B
	EMC-direktiv 2004/108/EF
	EN 55022, klasse B
	EN 55024
	C-tick AS/NZS CISPR 22 (tilsvarer CISPR 22)
	ICES-003, klasse B
	VCCI J55022 V2/V3
	EN 50121-4
I samsvar med ONVIF	EN 50132-5-2; IEC 62676-2-3
Produktsertifiseringer	CE, FCC, UL, cUL, C-tick, CB, VCCI

Region	Sertifisering
Europa	CE
USA	UL
	FCC
Canada	CSA

Installasjon/Konfigurasjons Notater

Mål



Tekniske spesifikasjoner

Strøm	
Strømforsyning	12 VDC Strøm over Ethernet (PoE) 48 VDC nominell
Strømforbruk	267 mA (12 VDC) 67 mA (PoE 48 VDC)
Strømforbruk	3,2 W
PoE	IEEE 802.3af (802.3at Type 1) Strømnivå: klasse 1

Sensor	
Type	1/2,7" CMOS
Sensorpiksler totalt	1280 x 720
Videoytelse	
Følsomhet – (3200 K, refleksivitet 89 %, F1.4, 30IRE)	
• Farge	0,25 lux
• Svart/hvitt	0,05 lux
Dynamisk rekkevidde	76 dB bred dynamisk rekkevidde (WDR)
Videostreaming	
Videokomprimering	H.264; M-JPEG
Streaming	Flere streamer i H.264 og M-JPEG som kan konfigureres separat, konfigurert bildefrekvens og båndbredde. Interesseområder (ROI)
Total IP-forsinkelse	Min. 120 ms, maks. 340 ms
GOP-struktur	IP, IBP, IBBP
Kodingsintervall	1 til 30 (25) BPS
Oppløsninger (H x V)	
• 720p HD	1280 x 720
• Stående 9:16 (beskåret)	400 x 720
• D1 4:3 (beskåret)	704 x 480
• 480p SD	Koding: 704 x 480, Vist: 854 x 480
• 432p SD	768 x 432
• 288p SD	512 x 288
• 240p SD	Koding: 352 x 240, Vist: 432 x 240
• 144p SD	256 x 144
Videofunksjoner	
Dag/natt	Farger, sort/hvitt, auto
Justerbare bildeinnstillinger	Kontrast, metning, lysstyrke
Hvitbalanse	3 automatiske modi, manuell modus og måling
Lukker	Automatisk elektronisk lukker (1/25[30] til 1/150000) Fast lukker (1/25[30] til 1/15000) kan velges Standard lukker
Baklyskompensering	Av/på
Støyreduksjon	Intelligent dynamisk støyreduksjon (iDNR) med separate temporale og romlige justeringer

Videofunksjoner	
Kontrastforbedring	Av/på
Skarphet	Valgbart nivå for økt skarphet
Objektmaskering	Fire uavhengige områder, fullstendig programmerbare
Videoanalyse	Motion+
Andre funksjoner	Bildespeiling, snu bilde, pikselsteller, videovanmerking, vis stempling, brukermodi

Lydstreaming	
Lydstreaming	Full dupleks / halv dupleks
Signal/støy-forhold	> 50 dB
Lydkomprimering	AAC-LC, G.711, L16 (sanntid og opptak)

Optisk	
Objektivmontering	CS-fatning (C-fatning med adapterring)
Objektivkontakt	Standard 4-pinnere DC-iris-kontakt
Fokuskontroll	Manuell justering
Iriskontroll	Automatisk iriskontroll
Objektivtype (V3-versjon)	Varifokalt 3,3 til 12 mm, DC-iris F1.4–360, IR-korrigert
• FoV (bred 3,3 mm)	110° x 58° (H x V)
• FoV (tele 12 mm)	34° x 18° (H x V)

Inngang/utgang	
Analog videoutgang	CVBS, 1 Vpp, 2,5 mm jack, 75 ohm Valgbar standard
Lyd	Innebygget mikrofon, 1 monolinjeinngang, 1 monolinjeutgang
• kontakter	3,5 mm monokontakt
• signallinjeinngang	0,707 Vrms, 20 kohm (vanlig)
• signallinjeutgang	0,707 Vrms, 10 kohm (vanlig),
Alarminngang	1 inngang
• aktiveringsspennning	0 til 3,3 VDC, lav aktiv
Alarmutgang	1 utgang
• spenning	24 VAC eller +30 VDC, maks. Laststrøm 1 A maks.

Lokal lagring	
Intern RAM	10 s opptak før alarm
Minnekortspor	Støtter opptil 32 GB SDHC- / 2 TB SDXC-kort. (SD-kort av klasse 6 eller høyere anbefales for HD-opptak)
Opptak	Kontinuerlig opptak, ringopptak, alarmopptak / hendelsesopptak / planlagt opptak
Nettverk	
Protokoller	IPv4, IPv6, UDP, TCP, HTTP, HTTPS, RTP/RTCP, IGMP V2/V3, ICMP, ICMPv6, RTSP, FTP, Telnet, ARP, DHCP, SNTP, SNMP (V1, MIB-II), 802.1x, DNS, DNSv6, DDNS, SMTP, iSCSI, UPnP (SSDP), DiffServ (QoS), LLDP, SOAP, Dropbox, CHAP, Digest Authentication.
Koding	TLS 1.0, SSL, DES, 3DES, AES (tilleggsutstyr)
Ethernet	10/100 Base-T, auto-sensing, halv/hel dupleks
Ethernet-kontakt	RJ45
Tilkobling	ONVIF Profile S, Auto-MDIX
Programvare	
Enhetskonfigurering	via nettleseren eller Configuration Manager
Firmwareoppdatering	Kan fjernprogrammeres
Visningsprogram	Bosch Video Client
Mekanisk	
Mål (H x B x D)	55 x 64 x 111 mm (2,17 x 2,52 x 4,37") uten objektiv
Mål (H x B x D)	55 x 64 x 146 mm (3,07 x 2,6 x 5,75") med objektiv
Vekt	550 g (1,21 pund) uten objektiv 590 g (1,30 pund) med objektiv
Farge	RAL 9017, trafikksvart
Tripodfeste	Bunn og topp 1/4" 20 UNC
Miljø	
Driftstemperatur	-30 til 50 °C (-22 til 122 °F)
Lagringstemperatur	-40 til 70 °C (-40 til 158 °F)
Luftfuktighet	0 til 90 % relativ luftfuktighet (ikke-kondenserende)

Bestillingsinformasjon

DINION IP 4000 HD

Innendørs 720p IP-kameraboks, iDNR; dag/natt; H.264 quad-streaming; nettskytjenester; ROI; bevegelses-/sabotasje-/lyddeteksjon; 720p
Ordrenummer **NBN-40012-C**

DINION IP 4000 HD

Innendørs 720p IP-kameraboks, iDNR; dag/natt; H.264 quad-streaming; nettskytjenester; ROI; bevegelses-/sabotasje-/lyddeteksjon; 720p; varifokalt objektiv, 3,3 til 12 mm, DC-iris F1.4, IR-korrigert
Ordrenummer **NBN-40012-V3**

Maskinvaretilbehør

S1460 Service-/skjermkabel

for FlexiDome XT (2,5 mm kontakt til BNC), 1 m
Ordrenummer **S1460**

EX12LED-3BD-8M infrarød belysning

Mini-IR-belysning, 850 nm. LED-lampesett, 3D-diffusor, svart, 17 m HFOV, 30° strålevinkel
Ordrenummer **EX12LED-3BD-8M**

EX12LED-3BD-8W infrarød belysning

Mini-IR-belysning, 850 nm. LED-lampesett; 3D-diffusor; svart; 16 m HFOV; 60° strålevinkel
Ordrenummer **EX12LED-3BD-8W**

EX12LED-3BD-9M infrarød belysning

Mini-IR-belysning, 940 nm. LED-lampesett, 3D-diffusor, svart, 17 m HFOV, 30° strålevinkel
Ordrenummer **EX12LED-3BD-9M**

EX12LED-3BD-9W infrarød belysning

Mini-IR-belysning, 940 nm. LED-lampesett; 3D-diffusor; svart; 16 m HFOV; 60° strålevinkel
Ordrenummer **EX12LED-3BD-9W**

Programvarevalg

BVIP AES 128-bit-kryptering

BVIP AES 128-bit-krypteringsområdelisens. Denne lisensen kreves bare én gang per installasjon. Den gir mulighet for kryptert kommunikasjon mellom BVIP-enheter og behandlingsstasjoner.
Ordrenummer **MVS-FENC-AES**

Representert av:

Norway:

Robert Bosch AS
Security Systems
Berghagan 1, Postboks 350
1402 Ski
Phone: +47 64 87 89 70
Fax: +47 64 87 89 80
no.securitysystems@bosch.com
www.boschsecurity.no