

# NBE-7704-AL 子弹型摄像机8MP HDR 4.4-10mm, IP66/67 IK10

## DINION 7100i IR



- ▶ 采用Starlight技术，可提供低照度性能，展现更多细节
- ▶ 高动态范围(HDR)，可同时呈现场景亮部和暗部的每个细节
- ▶ IVA Pro可提供高度可靠且基于深度学习的人员和车辆检测功能，适用于从无菌区到拥挤场所在内的各种场景
- ▶ 长距离（850纳米）智能红外照明功能强大，覆盖距离可达60米（197英尺），可选配不可见红外光（940纳米）或白光。
- ▶ 其设计坚固耐用、结构稳定，具有出色的耐腐蚀性，适用于各种户外应用，包括交通监控、重要基础设施和周界防护

NBE-7704-AL是一款性能强大的子弹型摄像机，适用于任务关键型应用。其设计坚固耐用、结构稳定，具有出色的耐腐蚀性，可应对各种户外应用。

NBE-7704-AL搭配具有8MP清晰度的1/1.8英寸传感器，巧妙兼顾高清晰度与出色的低照度灵敏度。

Starlight和HDR技术与强大的智能红外照明相结合，即使在相当严苛的条件下也可确保提供高度清晰的图像。

这款摄像机具有功能强大的嵌入式处理器和专用硬件，可支持高级机器学习和基于深度神经网络的视频分析功能。

内置专业型智能视频分析(IVA Pro)，进一步丰富了完整态势感知功能，可触发相关警报。

NBE-7704-AL集坚固的防护罩、出色的图像质量和强大的视频分析功能于一体，可轻松应对要求苛刻的户外应用，包括交通监控、重要基础设施和周界防护。

### 功能

#### Starlight性能

最新传感器技术与先进的图像处理和噪点抑制功能结合，可实现出色的色彩灵敏度。在低照度条件下性能非常出色，即使环境光极为昏暗，摄像机也能够继续提供优异的色彩性能。

#### 高动态范围

该摄像机具有高动态范围。利用多重曝光过程，即使在相同场景中，也能同时捕捉明亮区域和阴暗区域中的更多细节。这样，您就可以轻松地区分物体和特征，例如带有明亮背光的脸部。

#### 专业型智能视频分析(IVA Pro)

该摄像机预装了IVA Pro智能建筑和IVA Pro智能周界，可为从无菌区到拥挤场所在内的各种场景提供高度可靠且基于深度学习的人员和车辆检测和跟踪功能。它对由雨、风（摇动的树木）、雪、冰雹、水面倒影、阴影和昆虫等具有挑战性环境引起的误触发具有极强的抵抗力，能够可靠地探测、跟踪和分析物体。一系列智慧型报警和计数规则会在预定义的警报触发时提醒您，并利用录像进行高效取证搜索。消除校准需求可大大减少配置工作，让配置变得轻松简单。此外，也可以授权IVA Pro智能交通许可证，以便对特定企业用例的摄像机分析功能进行优化。

#### 红外照明

NBE-7704-AL采用集成的高级智能红外(IR)照明。红外灯最远覆盖距离为60米（197英尺）。

多个红外光束角度组合，与镜头变焦位置联动，确保全场景均匀照明，消除视场中的热点或暗角。智能红外确保图像均衡，避免靠近摄像机的物体过度曝光。

可选配不可见红外光（940纳米）或白光模块。

#### H.265高效率视频编码

该摄像机采用效率高且性能优异的H.264和H.265/HEVC编码平台进行设计。

能够以超低的网络负载传输高品质、高清晰度的视频。

H.265的编码效率提高一倍，是IP视频监控系统的优选新型压缩标准。

**DORI覆盖**

DORI (检测、观察、识别、鉴别) 是一个标准系统 (EN-62676-4), 用来定义观看视频的人在拍摄区域内分辨人或物体的能力。针对这些标准, 摄像机/镜头组合可达到的最大距离如下所示:

**配备4.4-10毫米镜头的8MP摄像机\***

DORI	DORI定义	距离 4.4毫米/10毫米	水平宽度
探测	25像素/米 (8像素/英尺)	55米/172米 (174英尺/539英尺)	153米 (480英尺)
观察	63像素/米 (19像素/英尺)	22米/68米 (73英尺/227英尺)	61米 (202英尺)
识别	125像素/米 (38像素/英尺)	11米/34米 (36英尺/113英尺)	30米 (101英尺)
鉴别	250像素/米 (76像素/英尺)	5米/17米 (18英尺/56英尺)	15米 (50英尺)

\*表中数据不代表IVA距离。关于IVA距离, 请参阅镜头计算器/博世IP视频设计工具。

**场景模式**

提供多个可配置的模式, 分别针对多种应用场景进行了优化设置。只需单击一下, 即可选择完全优化的图像设置, 以匹配各种条件。可以为钠光照明、快速移动物体或弱光环境等不同场景选择不同的场景模式。

**防雨、防尘、防破坏, 并能在宽广的温度范围内可靠运行**

适用于室内和室外场合。  
坚固的摄像机设计符合IP66/IP67和IK10标准, 可保护摄像机不受雨水、灰尘侵袭, 同时还可防范恶意破坏。  
摄像机可在-50 °C至+60 °C (-58 °F至+140 °F) 的宽广环境温度范围内工作。

**电子图像稳定**

该摄像机采用内置电子图像稳定和算法, 可以感知连续振动。当检测到振动时, 设备会动态校正垂直轴和水平轴上的视频抖动。图像稳定功能在监视器上呈现高清晰度的图像和稳定的视场。

**易于安装**

NBE-7704-AL采用经过验证的三步安装理念。安装板有多个安装孔, 用于安装到电气接线盒(4英寸方形双联盒)和博世通用附件上。底盒可以通过简单的旋转和卡扣安装。所有线缆都可以连接至底盒中。

可通过以太网供电。使用此配置, 只需一根电缆连接便可查看和控制摄像机, 并为之供电。PoE使摄像机不必使用本地电源, 不仅简化了安装, 同时也节省了成本。

摄像机的设计注重坚固性和稳定性。获得专利的优化旋转设计更加方便安装。

旋转轴的大型球状接头具有出色的稳定性。与电子图像稳定技术结合, 有助于确保在交通监控等情况复杂的环境中获得稳定的图像。

摄像机采用短防护罩和大旋转轴, 确保具有出色的稳定性。

一只手定位摄像机, 另一只手拧紧锁定环, 无需借助工具。摄像机会固定于原位, 而旋转轴可以用锁紧螺钉固定。拧紧锁紧螺钉后, 就无法再用手拧开锁定环。

摄像机具有用于网络连接的嵌套式连接器。这有助于将更大的电缆直接连接到摄像机。  
对于标准电缆, 可以使用RJ45连接。对于CAT-7或更大规格的电缆, 可以直接将电缆嵌套连接到专用连接器上。

有了嵌套式连接器, 无需再使用外部电气柜。大直径电缆可以连接到小型插塞式电缆, 再连接到摄像机。大直径电缆现在可以直接连接到摄像机。

该摄像机兼容博世电气接线盒附件, 包括一个双联盒和一个4英寸方形分线盒。

**数据安全**

必须采取特殊措施来确保设备访问和数据传输具备高级别的安全性。具有安全建议的三级密码保护允许用户自定义设备访问。网页浏览器访问可使用HTTPS进行保护, 而固件更新也可通过经过验证的安全上载进行保护。摄像机配备内置的Secure Element (SE)硬件, 主要提供可信平台模块(TPM)功能, 确保达到高级别的数据安全和隐私保护。配合公钥基础设施(PKI)支持, 提供出色的恶意攻击防护。未来更新固件后, 它还将支持长达4096位的RSA加密密钥, 确保2030年以后的数据安全性。还将添加使用EAP/TLS的802.1x网络身份验证。高级证书处理提供:

- 预先安装博世原装设备证书
- 在需要时自动创建的自签名唯一证书
- 用于身份验证的客户端和服务端证书
- 作为身份验证凭证的客户端证书
- 具有加密私钥的证书

**高级前端录像**

高级前端录像与以下功能相结合, 可提供最可靠的存储解决方案:

- 双microSD卡, 可设置为:
  - 镜像, 用于冗余存储
  - 故障转移, 用于延长服务间隔
  - 扩展, 用于最长保留时间
- 工业级microSD卡支持可实现超长使用寿命
- 工业级microSD卡的运行状况监控功能可提前指示维护需求

**基于云的服务**

摄像机支持基于时间或基于报警发送JPEG到四个不同的帐户。这些帐户可访问FTP服务器或基于云的存储。此外, 视频剪辑或JPEG图像也可导出到这些帐户。

您可以设置报警以触发电子邮件或SMS通知, 以便在发生异常事件时即时知悉。

**博世Remote Portal**

可以使用安全的云基础设施Bosch Remote Portal管理联网的博世设备。从Bosch Remote Portal可以:

- 完成联网博世设备的初始配置(联机或脱机)。
- 更新单个或多个设备的固件。
- 管理证书。
- 监控联网博世设备的运行状况。

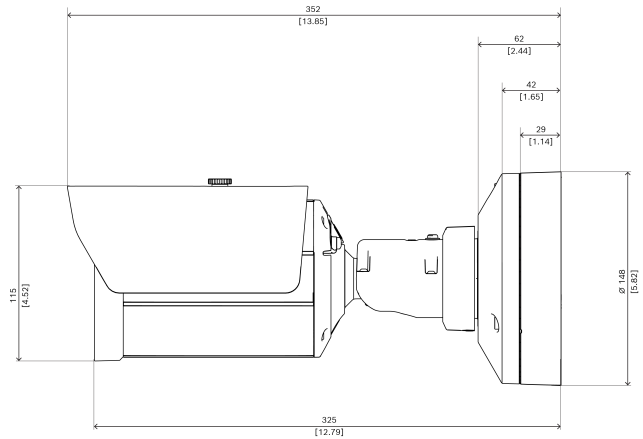
**监管信息**

型号	标准
发射标准	EN 55032 (B类) EN 50121-4 EN IEC 61000-6-3 EN IEC 61000-6-4 CFR 47 FCC第15部分 (B类) ICES-003第7版
抗扰性标准	EN 55035 EN 50130-4 EN 50121-4 EN IEC 61000-6-1 EN IEC 61000-6-2 EN 61000-4-2 EN 61000-4-3 EN 61000-4-4 EN 61000-4-5 EN 61000-4-6 EN 61000-4-8
环境标准	EN 50130-5 (IV级) EN 60068-2-2 EN 60068-2-5 EN 60068-2-6 EN 60068-2-18 EN 60068-2-27 EN 60068-2-30 EN 60068-2-42 EN 60068-2-52 EN 60068-2-75 EN 60068-2-78 TS 2-2003, 第2部分 (环境要求) EN IEC 63000 (RoHS) 加利福尼亚州65号提案
耐腐蚀	ISO 14993
安全标准	IEC 62368-1 EN 62368-1 UL 62368-1 CSA C22.2 No. 62368-1 IEC 60950-22 EN 60950-22 UL 60950-22 CSA C22.2 No. 60950-22 IEC 62368-3

型号	标准
	EN IEC 62368-3 IEC 62471 EN 62471
撞击防护标准	EN 62262 (IK10)
防水防尘	EN 60529 (IP66/IP67) NEMA 250 (4X)
ISO 20653	IP6K9K
认证标志	CE、cULus、RCM、WEEE、VCCI、CMIM、UKCA
合规性	符合NDAA标准

区域	合规/质量标记	
欧洲	CE	
英国	UKCA	
全球	IEC 62443	Industrial Cyber Security Capability
美国	UL CAP	Cybersecurity Assurance Program

**安装/配置说明**



尺寸 (单位: 毫米 (英寸))

**随附部件**

数量	部件
1	NBE-7704-AL摄像机
1	TR20键
1	微型螺丝刀
1	孔环(IP66)
1	孔环(IP67)

数量	部件
1	快速安装指南
1	安全信息
3	安装人员用户体验标签

### 技术指标

#### 电气规格

PoE输入	PoE IEEE 802.3af / 802.3at Type 1, Class 3; PoE和辅助电源可以同时连接, 以实现冗余操作
输入电压(VAC)	24 VAC ±10%
输入电压(VDC)	12 VDC – 26 VDC ±10%
PoE功耗(W) (典型值-最大值)	7 W – 12.95 W
VAC功耗(VA) (典型值-最大值)	12 VA – 25 VA
VAC功耗(W) (典型值-最大值)	7.10 W – 13 W
VDC功耗(W) (典型值-最大值)	7.50 W – 16 W

#### 传感器

传感器类型	1/1.8 inch CMOS
有效像素 (水平x垂直像素)	3840 x 2160; 2.0微米
Total sensor pixels	8.30 MP approx.

#### 灵敏度

低光照技术	starlight
灵敏度	30 IRE
彩色(lx) (根据IEC 62676第5部分测得的灵敏度)	0.0540 lx F1.6
单色(lx) (根据IEC 62676第5部分测得的灵敏度)	0.0098 lx F1.6 (0, 红外开启)
高动态范围(HDR) (dB)	120 dB

#### 光学参数

镜头焦距(毫米)	4.40 mm – 10 mm
光圈控制	P光圈
IR校正	是

镜头孔径(/F)	1.6 /F – 2.7 /F
变焦/对焦控制	电动
广角视场 (水平x垂直)	108° x 58°
长焦视场 (水平x垂直)	44° x 24°

#### 夜视

红外功能	开启; 关闭; 自动; 智能红外
LED指示灯	可互换的照明模块: 850纳米 (默认); 940纳米 (可选); 白光 (可选-后续提供)
850纳米红外照射距离 (默认)	60米   197英尺
940纳米不可见红外照射距离 (可选)	45米   148英尺
照明强度	可手动调节; 自动; 可互换的照明模块

#### 固件

通用产品平台	CPP14
--------	-------

#### 视频流

视频压缩	H.264 (ISO/IEC 14496-10); M-JPEG; H.265/HEVC
传感器模式	25 fps, HDR, 3840 x 2160 (8.3 MP); 30 fps, HDR, 3840 x 2160 (8.3 MP)
流式传输	4个可配置的H.265数据流; H.264 and M-JPEG; 可配置的帧速率和带宽; Bosch Intelligent Streaming
摄像机处理延迟	<120ms (8MP, 30 fps)
GOP结构	IP
帧速率(fps)	1 fps – 30 fps
视频信噪比(dB)	>55 dB
视频清晰度 (水平 x 垂直)	4K UHD, 3840 x 2160 6MP 3264 x 1840 4.1MP (16:9) 2688 x 1512 HD 1080p, 1920 x 1080; 1.3MP, 1536x864;

	HD 720p, 1280 x 720; SD 432p, 768 x 432; 0.1MP (16:9), 512 x 288
<b>摄像机安装</b>	
镜像图像	开启; 关闭
图像旋转	0°; 90°竖直; 180°; 270°竖直
摄像机LED指示灯	自动禁用; 启用; 禁用
<b>视频功能</b>	
ALC模式	标准; 荧光; 级别; 均值/峰值; 速度; 优先级 - 暗与亮
快门模式	Automatic Electronic Shutter (AES); 1/25 min; 1/15,000 max; 默认快门
图像稳定	电子
日/夜模式	自动(可调开关点); 彩色; 单色
WDR技术	HDR; HDR - DR优化; HDR - 超高DR
摄像机功能	地理位置; 背光补偿(BLC); 对比度增强; 清晰度增强; 亮度
白平衡(K)	2,000 K - 10,000 K
白平衡模式	基本; 标准; 钠光灯; 手动模式; 保持模式; 3个自动模式
隐私遮挡的数量	8
显示标记	名称; 徽标; 报警消息; 时间
Scene modes	标准; 钠光照明; 震动; 运动和游戏; 零售; 快速移动; 提高灵敏度; 仅限彩色; LPR; 背光
<b>视频内容分析</b>	
分析类型	Intelligent Video Analytics Pro: IVA Pro Buildings; Intelligent Video Analytics Pro: IVA Pro Perimeter
报警触发器	任意物体; 监视区内的物体; 越线; 进入/离开监视区; 徘徊; 跟随路径; 闲置/移除物体; 计数; 占用; 人群密度估计; 条件更改; 相似点搜索; 物体停止移动或开始移动
对象过滤器	持续时间; 大小; 纵横比; 速度; 方向; 彩色; 对象分类(6)

周界跟踪3D	船舶跟踪; 博物馆模式; 周界跟踪(2D); 人员跟踪(3D); 基本跟踪(2D); 交通跟踪(3D)
校准	根据陀螺仪传感器、镜头焦距和摄像机高度自动校准
可能的报警规则数 (同时)	16
其它功能	防拆检测
支持的分析功能 (许可证)	IVA Pro智能交通

**存储**

内部存储	5-s-pre-alarm-recording
存储卡插槽	两个micro SDHC/micro SDXC/micro SD卡, 最高2TB
工业SD卡	长使用寿命和运行状况监测支持, 可预先指示需要检修
双SD卡槽配置	镜像(冗余存储); 故障转移(延长服务间隔); 延长(最长保留时间); 自动网络补偿

**输入和输出**

以太网	屏蔽RJ45; 嵌套式连接器
音频线路输入	10千欧 (典型值) ; 最大为1 Vrms
音频线路输出	1.5千欧 (典型值) ; 1 Vrms
报警输入	2; 干触点; 5 - 40 VDC; 2.2 K线路尾端电阻
报警输出	1; 最大30 VAC; +40 VDC; 0.5 A; 连续10 VA
功率输出	12 VDC, 最大50mA
电涌保护	1 kV; 1 kA至接地(8/20 μs)
USB	USB 2.0 Type C, 用于无线安装密钥锁的设置和调试 (单独出售)

光纤 (单独出售)	安装在监控电源盒 (NBA-7070-PA0、NBA-7070-PA1或NBA-7070-PA2) 内的光纤以太网介质转换器套件(VG4-SFP5CKT)提供与所安装的摄像机相连的光纤接口
<b>音频</b>	
压缩和采样率	G.711 8 kHz; L16 16 kHz; AAC-LC 80kbps 16 kHz; AAC-LC 48kbps 16 kHz
最小信噪比(dB)	>50 dB
音频流	全双工; 半双工
<b>网络</b>	
协议/标准	IPv4; IPv6; UDP; TCP; HTTP; HTTPS; RTP/RTCP; IGMP V2/V3; ICMP; ICMPv6; RTSP; FTP; ARP; DHCP; APIPA (Auto-IP, link local address); NTP (SNTP); SNMP (V1, MIBII); SNMP (V3, MIBII); DNS; DNSv6; DDNS (DynDNS.org, selfHOST.de, no-ip.com); SMTP; iSCSI; UPnP (SSDP); DiffServ (QoS); LLDP; SOAP; CHAP; Digest authentication
以太网类型	10/100/1000BASE-T
合规	ONVIF Profile S; ONVIF Profile G; ONVIF Profile T; ONVIF Profile M
<b>数据安全</b>	
加密协处理器(TPM)	RSA 4096位; AES/CBC 256 bit
PKI	X.509证书
端到端加密	对受支持VMS进行完整端到端加密
加密	TLS 1.2; TLS 1.0; TLS 1.1; AES 256; AES 128; TLS 1.3
本地存储加密	XTS-AES
视频验证	MD5; SHA-1; SHA-256; 校验和
固件保护	已签名的固件; 安全启动
<b>机械规格</b>	
材料	外壳:铝, 带有除湿膜和防水连接区域
尺寸(直径x高)(毫米)	148 mm x 115 mm

尺寸(直径x高)(英寸)	5.82 in x 4.52 in
重量(千克)	2.95 kg
重量(磅)	6.50 lb
RAL颜色	RAL 9003信号白
安装类型	表面安装
<b>环境规格</b>	
工作温度(°C)	-40°C至60°C PoE; -50°C至60°C 12VDC/24VAC; 根据NEMA TS 2-2021段落 2.1.5.1 (使用图2.1测试曲线), 最高工作温度为74°C
工作温度(°F)	-40°F至140°F PoE; -58°F至140°F 12VDC/24VAC; 根据NEMA TS 2-2021段落 2.1.5.1 (使用图2.1测试曲线), 最高工作温度为165 °F
存储温度(°C)	-40°C - 70°C
存储温度(°F)	-40°F - 158°F
冷启动温度(°C)	-40°C
冷启动温度(°F)	-40°F
工作相对湿度, 无冷凝(%)	5% - 93%
工作相对湿度, 冷凝(%)	5% - 100%
存储相对湿度(%)	0% - 98%
撞击防护	IK10
IP等级	IP66; IP67; IP6K9K
防护级别	NEMA 类型 4X

**订购信息**

**NBE-7704-AL 子弹型摄像机8MP HDR 4.4-10mm, IP66/67 IK10**

8MP固定式子弹型摄像机, 支持starlight X、HDR和红外技术, 配备IVA Pro智能建筑、IVA Pro智能周界以及4.4-10毫米镜头, 符合IP67、IK10、H.265标准  
符合 NDAA 标准  
订单号 **NBE-7704-AL**

**附件**

**NDA-U-PMAL 立杆安装适配器 (大)**  
通用立杆安装适配器, 白色; 大型  
订单号 **NDA-U-PMAL**

**NDA-U-CBB 导管底盒, 148mm**

室外导管底盒, 148毫米, IP66防护等级

订单号 **NDA-U-CBB****NCA-WLAN-EU 无线安装密钥匙, 欧洲**

用于无线调试的无线安装加密狗

订单号 **NCA-WLAN-EU****NCA-WLAN-NA 无线安装密钥匙, 北美**

用于北美无线调试的无线安装加密狗

订单号 **NCA-WLAN-NA****MSD-064G IP安防MicroSD卡, 64GB**

具有运行状况监控功能的64 GB工业级microSD卡

订单号 **MSD-064G****MSD-128G IP安防MicroSD卡, 128GB**

具有运行状况监控功能的128 GB工业级microSD卡

订单号 **MSD-128G****MSD-256G IP安防MicroSD卡, 256GB**

具有运行状况监控功能的256 GB工业级microSD卡

订单号 **MSD-256G****NPD-3001-WAP 便携式安装工具**

Bosch便携式摄像机和无线安装工具

订单号 **NPD-3001-WAP****NCA-U-PIG 推入式孔环, IP66, 兼容性修补, 25pcs**订单号 **NCA-U-PIG****NCA-U-PIGS 推入式孔环, IP67, 4.5-7.5mm, 25pcs**订单号 **NCA-U-PIGS****NCA-U-PIGL 推入式孔环, IP67, 7.5-10mm, 25pcs**订单号 **NCA-U-PIGL****NBA-7070-LI照明灯模块, 不可见光940纳米, 广角**

不可见光照明灯模块, 940纳米, 广角

订单号 **NBA-7070-LI****软件选项****MVC-IVA-TRA IVA Pro智能交通**

基于深度神经网络技术的视频分析软件, 用于交通监控和自动事件探测。

订单号 **MVC-IVA-TRA****供应商:**

**中国:**  
博世 (上海) 安保系统有限公司  
上海市长宁区虹桥临空经济园区  
福泉北路333号203幢8楼  
邮编: 200335  
电话: +86 21 2218 1111  
传真: +86 21 2218 2099  
www.boschsecurity.com.cn  
服务邮箱: security@cn.bosch.com