

NBE-7704-AL Bullet 8MP HDR 4,4-10mm IP66/67 IK10 IR DINION 7100i IR



- ▶ Technologia starlight zapewnia szczegółowość obrazu w słabym oświetleniu
- ▶ Duży zakres dynamiki (HDR) pozwala dostrzec wszystkie szczegóły zarówno w jasnych, jak i ciemnych obszarach sceny
- ▶ IVA Pro zapewnia niezawodne, bazujące na głębokim uczeniu wykrywanie osób i pojazdów w różnych scenach począwszy od stref sterylnych po uczęszczane i zatłoczone
- ▶ Wydajny, inteligentny promiennik IR (850 nm) o zasięgu do 60 m (197 stóp); opcjonalnie: niewidoczne światło IR (940 nm) lub światło białe.
- ▶ Wytrzymała i stabilna konstrukcja zapewnia wyjątkową odporność na korozję w instalacjach zewnętrznych, takich jak monitoring ruchu, infrastruktura o znaczeniu krytycznym i ochrona terenu

NBE-7704-AL to bardzo wytrzymała kamera typu bullet do instalacji o znaczeniu krytycznym. Wytrzymała i stabilna konstrukcja zapewnia wyjątkową odporność na korozję w instalacjach na zewnątrz.

Dzięki przetwornikom 1/1,8" o rozdzielczości 8 MP kamera NBE-7704-AL zapewnia świetną równowagę między wysoką rozdzielczością a dużą czułością w słabym oświetleniu.

Technologia Starlight i HDR w połączeniu z wydajnym, inteligentnym promiennikiem IR zapewnia szczegółowy obraz nawet w najtrudniejszych warunkach.

Kamery zawierają mocny, wbudowany procesor sprzętowy z zaawansowaną funkcjonalnością uczenia maszynowego i głębokiej analizy obrazu w sieci neuronowej.

Wbudowane funkcje Intelligent Video Analytics Pro (IVA Pro) rozszerzają pełny obraz sytuacji i wyzwają odpowiednie alarmy.

Dzięki solidnej obudowie, wyjątkowej jakości obrazu i zaawansowanej analizie sygnału wizyjnego kamera NBE-7704-AL idealnie nadaje się do najbardziej wymagających zastosowań zewnętrznych, takich jak monitoring ruchu drogowego, infrastruktura o znaczeniu krytycznym czy ochrona terenu.

Funkcje

Wydajna technologia starlight

Najnowsza technologia przetwornika obrazu w połączeniu z zaawansowanym przetwarzaniem obrazu i redukcją szumów zapewnia doskonałą czułość w trybie kolorowym. Nawet w słabych warunkach oświetleniowych, przy minimalnym oświetleniu otoczenia, kamera zapewnia kolorowy obraz o doskonałej jakości.

Wysoki zakres dynamiki

Kamera posiada wysoki zakres dynamiki. Jest on oparty na procesie wielokrotnej ekspozycji, który pozwala uchwycić więcej szczegółów zarówno

jasnych, jak i ciemnych obszarów, nawet w tej samej scenie. Dzięki temu w obrazie można bez trudu rozróżnić przedmioty i ich cechy, na przykład rysy twarzy przy jasnym oświetleniu tła.

Intelligent Video Analytics Pro (IVA Pro)

Kamera jest wyposażona w fabrycznie zainstalowany IVA Pro Buildings i IVA Pro Perimeter zapewnia niezawodne, bazujące na głębokim uczeniu wykrywanie oraz śledzenie osób i pojazdów w różnych scenach, począwszy od stref sterylnych po uczęszczane i zatłoczone. Dzięki wysokiej odporności na fałszywe alarmy wywoływane przez trudne warunki środowiskowe, takie jak deszcz, wiatr (poruszające się drzewa), śnieg, grad i odbicia w wodzie, a także cienie i owady, zapewnia niezawodne wykrywanie, śledzenie i klasyfikowanie obiektów. Inteligentny zestaw reguł alarmu i zliczania umożliwia powiadomienie użytkownika, gdy zostanie wywołany uprzednio zdefiniowany alarm, oraz sprawnie przeszukiwanie nagrania na potrzeby analizy sądowej. Nakład pracy na konfigurację jest minimalny dzięki temu, że nie jest konieczna kalibracja. Ponadto, opcjonalnie można uzyskać licencję na inne pakiety oprogramowania, co pozwala zoptymalizować analizę kamery pod kątem określonych potrzeb przedsiębiorstwa dzięki pakietowi ochrony IVA Pro Traffic.

Oświetlenie IR

Kamera NBE-7704-AL jest wyposażona w zaawansowany, inteligentny promiennik IR. Zasięg podczerwieni obejmuje odległość do 60 m (197 stóp). Wiązki IR są skoordynowane z ustawieniem zoomu obiektywu i oświetlają scenę pod różnymi kątami, co zapewnia jej równomierne oświetlenie bez prześwieczonej ani ciemnych miejsc w każdym polu widzenia. Inteligentny promiennik IR zapewnia zrównoważony obraz obiektów znajdujących się bliżej kamery bez prześwieczonej.

Opcjonalnie dostępne są moduły z niewidocznym światłem IR (940 nm) lub światłem białym.

H.265 wydajne kodowanie wideo

Kamera została opracowana w oparciu o najbardziej wydajną platformę kodowania obrazu H.264i H.265/HEVC.

Kamera jest w stanie dostarczyć wysokiej jakości obraz o wysokiej rozdzielczości przy bardzo niskim obciążeniu sieci.

Dzięki podwójnej efektywności kodowania H.265 stał się nowym standardem kompresji dla systemów dozoru wizyjnego IP.

Kryteria dozoru DORI

Kryteria dozoru DORI (wykrywanie/obserwacja/rozpoznawanie/identyfikacja), opisane w normie EN-62676-4, określają zdolność człowieka patrzącego na obraz z kamery do rozróżniania osób i obiektów znajdujących się w obszarze chronionym. Poniżej

przedstawiono maksymalną odległość spełniania kryteriów dozoru DORI dla danej kombinacji kamery i obiektywu:

Kamera 8MP z obiektywem 4,4–10 mm*

DORI	Definicja DORI	Odległość 4,4 mm/10 mm	Szerokość w poziomie
Detekcja	25 px/m (8 px/stopę)	55 m/172 m (174 stóp/539 stóp)	153 m (480 stóp)
Obserwacja	63 px/m (19 px/stopę)	22 m/68 m (73 stopy/227 stóp)	61 m (202 stopy)
Rozpoznawanie	125 px/m (38 px/stopę)	11 m/34 m (36 stóp/113 stóp)	30 m (101 stóp)
Identyfikacja	250 px/m (76 px/stopę)	5 m/17 m (18 stóp/56 stóp)	15 m (50 stóp)

*Liczby w tej tabeli nie odzwierciedlają odległości obsługiwanych przez IVA. W celu ustalenia odległości interpretowanych przez oprogramowanie IVA należy użyć kalkulatora parametrów obiektywu / Bosch IP video design tool.

Tryby sceny

Dostępność kilku konfigurowalnych trybów pozwala optymalnie dobrać ustawienia do szeregu różnych zastosowań. Można jednym kliknięciem wybrać zoptymalizowane ustawienia obrazu, w pełni dostosowane do aktualnych warunków. Odpowiednie tryby sceny można dobrać do różnych sytuacji, takich jak oświetlenie sodowe, szybko poruszające się obiekty czy ciemne miejsca.

Odporność na deszcz, kurz i sabotaż, niezawodnie działanie w szerokim zakresie temperatur

Możliwość stosowania wewnątrz i na zewnątrz budynków

Wytrzymała konstrukcja kamery spełnia wymagania stopni ochrony IP66 / IP67 i IK10, zabezpieczając mechanizm deszczem i pyłem, aktami wandalizmu i sabotażem.

Kamera może pracować w bardzo szerokim zakresie temperatur otoczenia: od -50°C do +60°C.

Elektroniczna stabilizacja obrazu

Stabilizacja obrazu oraz algorytm stabilizacji obrazu pozwalają na wykrywanie ciągłych wibracji. W przypadku ich wykrycia urządzenie dynamicznie koryguje drgania obrazu zarówno w osi pionowej, jak i poziomej. Funkcja Stabilizacja obrazu zapewnia wyjątkową wyrazistość obrazu i stabilne pole widzenia na monitorze.

Prosta instalacja

W kamerze NBE-7704-AL zastosowano sprawdzoną koncepcję instalacji 3-etapowej. Płyta montażowa ma otwory do montażu w puszkach przyłączeniowych

(kwadratowych 4-calowych i podwójnych) i na uniwersalnych akcesoriach Bosch. Skrzynkę przewodową można założyć za pomocą prostego mechanizmu obrotowo-zatraskowego. Następnie można do niej podłączyć wszystkie przewody. Zasilanie może być dostarczane przez sieć Ethernet przy użyciu technologii Power-over-Ethernet (PoE). W takiej konfiguracji do podglądu obrazu, zasilania i sterowania kamerą wystarczy jeden kabel. Dzięki możliwości zasilania przez sieć Ethernet (PoE) instalacja stała się łatwiejsza i tańsza, ponieważ kamery nie wymagają dostępu do sieci energetycznej. Konstrukcja kamery zapewnia niezawodność i stabilność. Opatentowane i zoptymalizowane ramię dodatkowo ułatwia instalację.

Ramię obrotowe ma postać dużego złącza kulowego zapewniającego optymalną stabilność. Elektroniczny układ stabilizacji obrazu pozwala zapewnić stabilny widok w trudnych warunkach, np. monitorowania ruchu.

Kamera ma krótką obudowę i duże ramię obrotowe zapewniające jej maksymalną stabilność.

Kamerę można ustawić jedną ręką, a specjalny pierścień blokujący można zacisnąć drugą ręką bez używania narzędzi. Podczas dokręcania pierścienia kamera pozostaje w ustawionej pozycji. Po dokręceniu pierścienia stabilizującego nie można go odkręcić bez używania narzędzi.

Kamera jest wyposażona w gniazdo zaciskowe do jej podłączenia do sieci. Umożliwia ono podłączenie większych kabli bezpośrednio do kamery.

W przypadku kabli standardowych dostępne jest złącze RJ45. Kable CAT-7 lub większe można podłączyć do specjalnego gniazda zaciskowego. Gniazdo zaciskowe eliminuje konieczność instalacji zewnętrznej skrzynki, w której można podłączyć kabel o dużej średnicy do mniejszego kabla przejściowego. Zamiast tego duże kable można podłączyć bezpośrednio do kamery.

Kamera jest zgodna z akcesoriami do puszek przyłączeniowych Bosch, w tym puszką podwójną i kwadratową o boku długości 4 cali.

Bezpieczeństwo danych

Aby zapewnić najwyższy poziom ochrony dostępu do urządzenia i transmisji danych, wprowadzono szczególne środki bezpieczeństwa. Trójpoziomowa ochrona hasłem z zaleceniami dotyczącymi bezpieczeństwa pozwala użytkownikom dostosować dostęp do urządzenia. Dostęp do przeglądarki sieci Web można zabezpieczyć protokołem HTTPS, a aktualizacja oprogramowania układowego może odbywać się za pomocą bezpiecznego uwierzytelnionego przesytu. Kamery mają wbudowany sprzęt Secure Element (SE) realizujący główną funkcjonalność modułu TPM (Trusted Platform Module), co zapewnia najwyższy poziom bezpieczeństwa danych i ochrony prywatności. W połączeniu z obsługą infrastruktury klucza publicznego (PKI) daje to bezkonkurencyjne zabezpieczenie przed atakami złośliwego

oprogramowania. W przyszłych aktualizacjach oprogramowania układowego zostanie dodana obsługa szyfrowania RSA z kluczami o długości do 4096 bitów, co zapewni bezpieczeństwo danych po roku 2030. Pojawi się również funkcjonalność uwierzytelniania w sieciach 802.1x za pomocą protokołu EAP/TLS. Zaawansowana obsługa certyfikatów zapewnia:

- Fabrycznie zainstalowany certyfikat urządzenia Bosch
- W razie potrzeby automatyczne generowanie certyfikatu z podpisem własnym
- Certyfikaty klienta i serwera do uwierzytelnienia
- Certyfikaty klienta jako dowód autentyczności
- Certyfikaty z szyfrowanymi kluczami prywatnymi

Zaawansowany zapis bezpośredni w kamerze

Zaawansowany zapis bezpośredni w kamerze stanowi najbardziej niezawodne rozwiązanie pamięci masowej możliwe dzięki kombinacji następujących cech:

- Dwie karty microSD, które można skonfigurować jako:
 - zapis lustrzany, dla zapewnienia redundancji;
 - zapis awaryjny, dla rzadszej potrzeby konserwacji;
 - zapis rozszerzony, dla maksymalnego czasu przechowywania.
- Obsługa przemysłowych kart microSD zapewnia wyjątkowo długi czas eksploatacji
- Monitorowanie stanu przemysłowych kart microSD pozwala wcześniej sygnalizować konieczność obsługi serwisowej.

Usługi chmurowe

Kamera obsługuje funkcję wysyłania obrazów JPEG na podstawie czasu lub alarmu do czterech różnych kont. Konta te mogą się znajdować na serwerach FTP lub w usługach chmurowych. Istnieje także możliwość wyeksportowania klipów wideo i obrazów JPEG do tych kont.

Po wyzwoleniu alarmu może zostać wysłane powiadomienie w wiadomości e-mail lub SMS. Dzięki temu operator jest zawsze informowany o niespodziewanych zdarzeniach.

Bosch Remote Portal

Usługa Bosch Remote Portal korzysta z bezpiecznej infrastruktury chmurowej, umożliwiając sprawne zarządzanie podłączonymi urządzeniami Bosch. W portalu Bosch Remote Portal można wykonywać następujące czynności:

- Początkowe skonfigurowanie podłączonych urządzeń Bosch (znajdujących się w trybach online i offline).
- Aktualizacje oprogramowania układowego jednego urządzenia lub wielu urządzeń.
- Zarządzanie certyfikatami

- Monitorowanie kondycji podłączonych urządzeń Bosch.

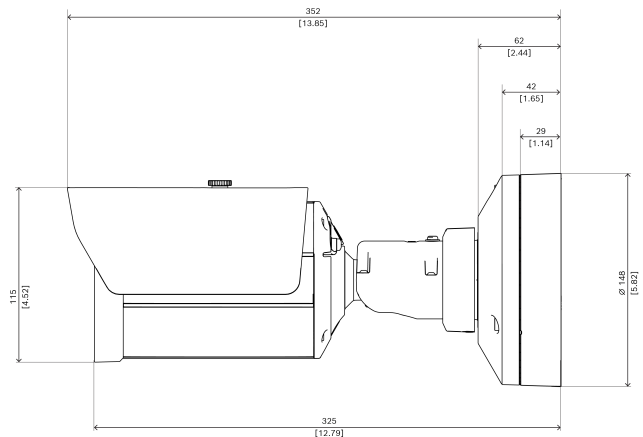
Informacje dotyczące przepisów prawnych

Typ	Standard
Emisja	EN 55032 (klasa B) EN 50121-4 EN IEC 61000-6-3 EN IEC 61000-6-4 CFR 47 FCC part 15 (klasa B) ICES-003 wydanie 7
Odporność	EN 55035 EN 50130-4 EN 50121-4 EN IEC 61000-6-1 EN IEC 61000-6-2 EN 61000-4-2 EN 61000-4-3 EN 61000-4-4 EN 61000-4-5 EN 61000-4-6 EN 61000-4-8
Środowisko	EN 50130-5 (klasa IV) EN 60068-2-2 EN 60068-2-5 EN 60068-2-6 EN 60068-2-18 EN 60068-2-27 EN 60068-2-30 EN 60068-2-42 EN 60068-2-52 EN 60068-2-75 EN 60068-2-78 TS 2-2003, punkt 2 (wymagania środowiskowe) EN IEC 63000 (RoHS) California Proposition 65
Odporność na korozję	ISO 14993
Bezpieczeństwo	IEC 62368-1 EN 62368-1 UL 62368-1 CSA C22.2 nr 62368-1 IEC 60950-22 EN 60950-22 UL 60950-22

Typ	Standard
	CSA C22.2 nr 60950-22 IEC 62368-3 EN IEC 62368-3 IEC 62471 EN 62471
Odporność na uderzenia	EN 62262 (IK10)
Ochrona przed wnikaniem	EN 60529 (IP66/IP67) NEMA 250 (4X)
ISO 20653	IP6K9K
Uwagi	CE, cULus, RCM, WEEE, VCCI, CMIM, UKCA
Zgodność	Zgodnie z NDAA

Obszar	Zgodność z przepisami/cechy jakości
Europa	CE
Wielka Brytania	UKCA
Globalnie	IEC 62443 Industrial Cyber Security Capability
Stany Zjednoczone	UL CAP Cybersecurity Assurance Program

Uwagi dotyczące instalacji i konfiguracji



Wymiary w mm

Zawartość zestawu

Liczba	Składnik
1	Kamera NBE-7704-AL
1	Klucz TR20
1	Miniwkřęćak
1	Pierścień uszczelniający (IP66)

Liczba	Składnik
1	Pierścień uszczelniający (IP67)
1	Skrócona instrukcja instalacji
1	Zalecenia dotyczące bezpieczeństwa
3	Naklejki dla instalatora na interfejs użytkownika

Parametry techniczne

Parametry elektryczne

PoE	PoE IEEE 802.3af / 802.3at Type 1, Class 3; PoE i zasilanie dodatkowe można podłączyć jednocześnie, aby zapewnić redundancję zasilania
Napięcie wejściowe (VAC)	24 VAC ±10%
Napięcie wejściowe (VDC)	12 VDC – 26 VDC ±10%
Pobór mocy w PoE (W) (typowy - maksymalny)	7 W – 12.95 W
Pobór mocy VAC (VA) (typowy - maksymalny)	12 VA – 25 VA
Pobór mocy VAC (W) (typowy - maksymalny)	7.10 W – 13 W
Pobór mocy VDC (W) (typowy - maksymalny)	7.50 W – 16 W

Przetwornik

Typ przetwornika	1/1.8 inch CMOS
Liczba aktywnych pikseli obrazu (poz. × pion.)	3840 × 2160; 2,0 μm
Total sensor pixels	8.30 MP approx.

Czułość

Technologia detekcji w słabym oświetleniu	starlight
Czułość	30 IRE
Obraz kolorowy (lx) (czułość mierzona zgodnie z IEC 62676 część 5)	0.0540 lx F1.6
Obraz czarno-biały (lx) (czułość mierzona zgodnie z IEC 62676 część 5)	0.0098 lx F1.6 (0 z IR)
Duży zakres dynamiki (HDR) (dB)	120 dB

Optyczny

Ogniskowa obiektywu (mm)	4.40 mm – 10 mm
Sterowanie przysłoną	Przysłona sterowana silnikiem krokowym (P-iris)
Korekcja podczerwieni	Tak
Apertura obiektywu (/F)	1.6 /F – 2.7 /F
Sterowanie zoomem/ostrością	Napęd silnikowy
Pole widzenia, szerokokątny (poz. × pion.)	108° x 58°
Pole widzenia, teleobiektyw (poz. × pion.)	44° x 24°

Widzenie nocne

Funkcja IR	Wł.; Wył.; Auto; Intelligent IR
LED	Wymienne promienniki: 850 nm (domyślny); 940 nm (opcjonalny); światło białe (opcjonalny; dostępny później)
Zasięg modułu 850 nm IR (domyślny)	60 m 197 stóp
Zasięg modułu 940 nm IR niewidocznego (opcjonalny)	45 m 148 stóp
Natężenie świecenia promiennika	Ręczna regulacja; Automatycznie; Wymienne promienniki

Oprogramowanie układowe

Common Product Platform	CPP14
-------------------------	-------

Strumieniowe przesyłanie obrazu

Kompresja obrazu	H.264 (ISO/IEC 14496-10); M-JPEG; H.265/HEVC
Tryby pracy przetwornika	25 kl./s, HDR, 3840 × 2160 (8,3 MP); 30 kl./s, HDR, 3840 × 2160 (8,3 MP)
Strumieniowanie	4 konfigurowane strumienie w H.265; H.264 and M-JPEG; Możliwość konfigurowania częstotliwości odświeżania i szerokości pasma; Bosch Intelligent Streaming
Opóźnienie przetwarzania kamery	<120ms (8 MP, 30 kl./s)

Struktura GOP	IP
Częstotliwość odświeżania (fps)	1 fps – 30 fps
Stosunek sygnał / szum (dB)	>55 dB
Rozdzielczość obrazu (poz. × pion.)	4K UHD, 3840 × 2160 6 MP 3264 × 1840 4,1 MP (16:9) 2688 × 1512 HD 1080p, 1920 × 1080; 1,3 MP, 1536 × 864; HD 720p, 1280 × 720; SD 432p, 768 × 432; 0,1 MP (16:9), 512 × 288

Instalacja kamery

Obraz lustrzany	Wł. / Wył.
Obrót obrazu	0°; 90° pionowo; 180°; 270° pionowo
Wskaźnik LED kamery	Automatyczne wyłączenie/włączenie/wyłączenie

Funkcje wizyjne

Tryb automatycznej przysłony	Standardowy; Fluorescencyjny; Poziom; Średnio/Szczytowy; Prędkość; Priorytet: Ciemno/Jasno
Czasy otwarcia migawki	Automatic Electronic Shutter (AES); 1/25 min; 1/15,000 max; Migawka domyślna
Stabilizacja obrazu	Elektroniczna
Tryb dualny	Automatyczny (regulowane punkty przełączania); Kolor; Monochromatyczny
Technologia WDR	HDR; HDR—zoptymalizowany tryb DR, HDR—Extreme DR
Funkcje kamery	Geolokalizacja; Kompensacja tła (BLC); Poprawa kontrastu; Poprawa ostrości; Jasność
Balans bieli (K)	2,000 K – 10,000 K
Tryby balansu bieli	Podstawowy; Standardowy; Lampa sodowa; Tryb ręczny; Tryb stałego poziomu; 3 tryby automatyczne
Maksymalna liczba prywatnych obszarów	8
Wyświetlanie informacji na obrazie	Nazwa; Logo; Komunikat alarmowy; Czas

Scene modes	Standardowy; Oświetlenie sodowe; Dynamiczny; Sport; Sklepy; Szybki ruch; Wzrost czułości; Tylko kolor; LPR; Podświetlenie
-------------	---

Analiza zawartości obrazu

Typ analizy	Intelligent Video Analytics Pro: IVA Pro Buildings; Intelligent Video Analytics Pro: IVA Pro Perimeter
Wyzwalacze alarmu	Dowolny obiekt; Obiekt w polu; Przecięcie linii; Wejście na pole/opuszczenie pola; Podejrzane zachowanie; Przemieszczanie się trasą; Obiekt nieaktywny/usunięty; Zliczanie; Obłożenie; Szacowanie gęstości tłumy; Zmiana warunków; Wyszukiwanie podobnych elementów; Obiekty zatrzymujące się lub zaczynające się poruszać
Filtry obiektów	Czas trwania; Rozmiar; Współczynnik proporcji; Prędkość; Kierunek; Kolor; Klasy obiektów (6)
Śledzenie granic obwodowych 3D	Śledzenie statków; Tryb muzealny; Śledzenie granic obwodowych (2D); Śledzenie osób (3D); Śledzenie podstawowe (2D); Śledzenie ruchu (3D)
Kalibracja	Automatyczna, oparta na czujniku żyroskopowym, ogniskowa i wysokość kamery
Liczba możliwych reguł alarmowych (równoczesnych)	16
Funkcje dodatkowe	Wykrywanie sabotażu
Obsługiwane analizy (licencja)	IVA Pro Traffic

Nośnik pamięci

Wewnętrzny nośnik zapisu	5-s-pre-alarm-recording
Slot karty pamięci	Dwie karty micro SDHC; Dwie karty micro SDXC; Dwie karty micro SD do 2 TB
Przemysłowe karty SD	Wyjątkowo długi czas eksploatacji i obsługa monitorowania stanu, co pozwala wcześniej sygnalizować konieczność obsługi serwisowej
Konfiguracje podwójnego gniazda kart SD	Lustrzane (pamięć nadmiarowa); Zapis awaryjny (wydłużone okresy między kolejnymi działaniami serwisowymi)

	wymi); Zapis rozszerzony (maksymalny czas przechowywania); Automatyczne uzupełnianie sieciowe
--	---

Wejścia i wyjścia

Ethernet	Ekranowane złącze RJ45; Gniazdo zaciskowe
Wejście liniowe audio	10 kΩ (typowo); maks. 1 Vrms
Wyjście liniowe audio	1,5 kΩ (typowo); 1 Vrms
Wejścia alarmowe	2; Styk beznapięciowy; 5–40 VDC; Rezystor EOL 2,2 kΩ
Wyjścia alarmowe	1; maks. 30 VAC; +40 VDC; 0,5 A; 10 VA (ciągłe)
Gniazdo zasilania	12 VDC, maks. 50 mA
Ochrona przed przepięciami	1 kV; 1 kA do uziemienia (8/20 μs)
Port USB	USB 2.0 typu C, do użytku z kluczem sprzętowym instalacji bezprzewodowej do konfiguracji i uruchamiania (sprzedawany oddzielnie)
Światłowody (sprzedawane osobno)	Zestaw media konwertera światłowodowego Ethernet (VG4-SFP-SCKT) zainstalowany wewnątrz obudowy (NBA-7070-PA0, NBA-7070-PA1 lub NBA-7070-PA2) zapewnia interfejs światłowodowy do montowanej kamery

Dźwięk

Częstotliwość próbkowania i stopień kompresji	G. 711 8 kHz; L16 16 kHz; AAC-LC 80kbps 16 kHz; AAC-LC 48kbps 16 kHz
Stosunek sygnał/szum (> od wartości ustalonej) (dB)	>50 dB
Przesyłanie strumieniowe dźwięku	Pełny duplex; Półduplex

Sieć

Protokoły / standardy	IPv4; IPv6; UDP; TCP; HTTP; HTTPS; RTP/RTCP; IGMP V2/V3; ICMP; ICMPv6; RTSP; FTP; ARP; DHCP; APIPA (Auto-IP, link local address); NTP (SNTP); SNMP (V1, MIBII);
-----------------------	---

	SNMP (V3, MIBII); DNS; DNSv6; DDNS (DynDNS.org, selfHOST.de, no-ip.com); SMTP; iSCSI; UPnP (SSDP); DiffServ (QoS); LLDP; SOAP; CHAP; Digest authentication
--	--

Typ sieci Ethernet	10/100/1000BASE-T
Zgodność	ONVIF Profile S; ONVIF Profile G; ONVIF Profile T; ONVIF Profile M

Bezpieczeństwo danych

Koprocесor kryptograficzny (TPM)	RSA 4096-bitowy; AES/CBC 256 bit
PKI	Certyfikaty X.509
Kompleksowe szyfrowanie	Pełne kompleksowe z obsługą systemu VMS
Szyfrowanie	TLS 1.2; TLS 1.0; TLS 1.1; AES 256; AES 128; TLS 1.3
Szyfrowanie lokalnej pamięci masowej	XTS-AES
Uwierzytelnianie wideo	MD5; SHA-1; SHA-256; Suma kontrolna
Ochrona oprogramowania układowego	Podpisane oprogramowanie układowe; Bezpieczne uruchamianie

Parametry mechaniczne

Materiał	Obudowa: aluminium z membranami osuszającymi i wodoszczelnym obszarem podłączania
Wymiary (Ø x wys.) (mm)	148 mm x 115 mm
Wymiary (Ø x wys.) (in)	5.82 in x 4.52 in
Masa (kg)	2.95 kg
Masa (lb)	6.50 lb
Kolorystyka	RAL 9003 Biały sygnałowy (czysta biel)
Typ montażu	Do montażu powierzchniowego

Warunki otoczenia

Temperatura pracy (°C)	od -40°C do 60°C PoE; Od -50°C do 60°C 12 V DC/24 V AC; Do 74°C zgodnie z normą NEMA TS 2-2021, ust. 2.1.5.1 wg profilu testowego na rys. 2.1
------------------------	---

Temperatura pracy (°F)	Od 40°F do 140°F PoE; od -58°F do 140°F 12 V DC/24 V AC; Do 165°F zgodnie z normą NEMA TS 2-2021, ust. 2.1.5.1 wg profilu te- stowego na rys. 2.1
Temperatura przechowywania (°C)	-40 °C – 70 °C
Temperatura przechowywania (°F)	-40 °F – 158 °F
Temperatura zimnego startu (°C)	-40 °C
Temperatura zimnego startu (°F)	-40 °F
Wilgotność względna robocza, bez skraplania (%)	5% – 93%
Wilgotność względna robocza, ze skraplaniem (%)	5% – 100%
Wilgotność względna przechowywa- nia (%)	0% – 98%
Odporność na uderzenia	IK10
Stopień ochrony IP	IP66; IP67; IP6K9K
Stopień ochrony	NEMA typ 4X

Informacje do zamówień

NBE-7704-AL Bullet 8MP HDR 4,4-10mm IP66/67 IK10 IR

Stała kamera typu bullet o rozdzielczości 8 MP z technologią starlight X, HDR, IVA Pro Buildings, IVA Pro Perimeter, IP67, IK10, H.265, IR, obiektyw 4,4–10 mm Zgodnie z normą NDAA
Numer zamówienia **NBE-7704-AL**

Akcesoria

NDA-U-PMAL Adapter do montażu na słupie, duży
Uniwersalny adapter do montażu na słupie, biały; duży
Numer zamówienia **NDA-U-PMAL**

NDA-U-CBB Tylna obudowa przepustu, 148mm
Skrzynka potężeniowa zewnętrzna, 148 mm, stopień
ochrony IP66
Numer zamówienia **NDA-U-CBB**

NCA-WLAN-EU Bezprzew instalacyjny klucz sprzętowy UE

Bezprzewodowy instalacyjny klucz sprzętowy do
bezprzewodowego uruchomienia
Numer zamówienia **NCA-WLAN-EU**

NCA-WLAN-NA Bezprzew instalacyjny klucz sprzętowy NA

Bezprzewodowy instalacyjny klucz sprzętowy do
bezprzewodowego uruchomienia w Ameryce Północnej
Numer zamówienia **NCA-WLAN-NA**

MSD-064G KARTA MICROSD IP SECURITY 64GB

Karta microSD o pojemności 64 GB do zastosowań
przemysłowych z monitorowaniem stanu
Numer zamówienia **MSD-064G**

MSD-128G KARTA MICROSD IP SECURITY 128GB

Karta microSD o pojemności 128 GB do zastosowań
przemysłowych z monitorowaniem stanu
Numer zamówienia **MSD-128G**

MSD-256G KARTA MICROSD IP SECURITY 256GB

Karta microSD o pojemności 256 GB do zastosowań
przemysłowych z monitorowaniem stanu
Numer zamówienia **MSD-256G**

NPD-3001-WAP Przenośne narzędzie montażowe

Przenośne, bezprzewodowe narzędzie do instalacji
kamer Bosch
Numer zamówienia **NPD-3001-WAP**

NCA-U-PIG Wciskana przelotka IP66 krosowa 25szt

Wciskana przelotka IP66, dociskana łątka, 25 szt.
Numer zamówienia **NCA-U-PIG**

NCA-U-PIGS Wciskana przelotka IP67 4,5-7,5mm 25szt

Wciskana przelotka IP67, 4,5-7,5 mm, 25 szt.
Numer zamówienia **NCA-U-PIGS**

NCA-U-PIGL Wciskana przelotka IP67 7,5-10mm 25szt

Wciskana przelotka IP67, 7,5-10 m, 25 szt.
Numer zamówienia **NCA-U-PIGL**

Moduł promiennika NBA-7070-LI 940 nm w wersji niewidocznej, szerokokątny

Moduł promiennika IR w wersji niewidocznej, 940 nm,
szerokokątny
Numer zamówienia **NBA-7070-LI**

Opcje oprogramowania

MVC-IVA-TRA IVA Pro Traffic

Oprogramowanie do analizy obrazu oparte na
technologii głębokich sieci neuronowych, do
monitorowania ruchu drogowego i automatycznego
wykrywania incydentów.
Numer zamówienia **MVC-IVA-TRA**

Reprezentowane przez:

Europe, Middle East, Africa:
Bosch Security Systems B.V.
P.O. Box 80002
5600 JB Eindhoven, The Netherlands
Phone: + 31 40 2577 284
www.boschsecurity.com/xc/en/contact/
www.boschsecurity.com

Germany:
Bosch Sicherheitssysteme GmbH
Robert-Bosch-Ring 5
85630 Grasbrunn
Tel.: +49 (0)89 6290 0
Fax: +49 (0)89 6290 1020
de.securitysystems@bosch.com
www.boschsecurity.com