

## NBE-7704-AL Bullet 8MP HDR 4,4-10mm IP66/67 IK10 DINION 7100i IR



- ▶ Starlight-technologie voor uitstekende prestaties bij weinig licht met maximale details
- ▶ Hoog dynamisch bereik (HDR) om elk detail te zien in heldere en in donkere gebieden van de scène
- ▶ IVA Pro biedt uiterst betrouwbare, op 'deep-learning' gebaseerde detectie van personen en voertuigen tot scènes variërend van steriele zones tot drukke en overvolle
- ▶ Krachtige slimme IR-belichting met een bereik van (850 nm) tot 60 m (197 ft), optioneel onzichtbaar IR (940 nm) of witlicht.
- ▶ Uiterst robuust en stabiel ontwerp met uitzonderlijke corrosiebestendigheid voor elke toepassing buitenshuis, waaronder verkeerstoezicht, kritische infrastructuur en perimeterbewaking

De NBE-7704-AL is een uiterst robuuste bulletcamera voor kritische toepassingen. Het robuuste en stabiele ontwerp is uitstekend bestand tegen roestvorming voor toepassing buitenshuis.

Dankzij 1/1,8"-sensoren met een resolutie van 8 MP levert de NBE-7704-AL de perfecte balans tussen hoge resolutie en gevoeligheid bij zeer weinig licht. Starlight en HDR technologie in combinatie met krachtige intelligente IR-belichting zorgen voor zeer gedetailleerde beelden, zelfs onder de meest veeleisende omstandigheden.

De camera's beschikken over een krachtige, geïntegreerde processor met speciale hardware ter ondersteuning van machine learning en op deep neural netwerken gebaseerd Video Analytics. Het ingebouwde Intelligent Video Analytics Pro (IVA Pro) levert een volledig overzicht van de situatie en activeert relevante waarschuwingen.

Door de combinatie van de robuuste behuizing, uitzonderlijk hoge beeldkwaliteit en de krachtige videoanalyse is de NBE-7704-AL de ideale keuze voor

de meest veeleisende buitentoepassingen, waaronder verkeerstoezicht, kritische infrastructuur en perimeterbewaking.

### Funcities

#### Starlight-prestaties

De nieuwste sensortechnologie samen met de geavanceerde beeldverwerking en ruisonderdrukking resulteert in een uitzonderlijke gevoeligheid in kleur. De prestaties bij weinig licht zijn zo goed, dat de camera zelfs bij een minimale hoeveelheid omgevingslicht uitstekende kleurprestaties levert.

#### Hoog dynamisch bereik

De camera heeft een hoog dynamisch bereik. Dit is gebaseerd op meerdere belichtingsprocessen voor meer details in lichte gedeelten en in de schaduw, zelfs in dezelfde scène. Het resultaat is dat u gemakkelijk onderscheiden kunt maken tussen objecten en kenmerken, bijvoorbeeld gezichten bij een heldere achtergrondverlichting.

### Intelligent Video Analytics Pro (IVA Pro)

De camera wordt geleverd met het vooraf geïnstalleerde IVA Pro Building en IVA Pro Perimeter en zorgt voor uiterst betrouwbare, 'deep learning' detectie en het volgen van personen en voertuigen tot scènes variërend van steriele zones tot drukke en overvolle gebieden. Het systeem is extreem bestand tegen valse triggers veroorzaakt door uitdagende omgevingen met regen, wind (bewegende bomen), sneeuw, corrosie en waterreflecties, alsmede schaduwen en bugs. Het systeem detecteert, volgt en classificeert objecten. Met een slimme set alarm- en tegentellerregels kunt u waarschuwen wanneer vooraf gedefinieerde alarmen worden geactiveerd, en forensisch zoeken met hoog efficiënt door opnamen. De configuratie wordt geminimaliseerd en gemakkelijk gemaakt door de kalibratie te verwijderen.

Daarnaast kunnen andere opties worden gelicentieerd om de camera-analyse te optimaliseren voor specifieke zakelijke toepassingen met het IVA Pro Traffic.

### IR-belichting

De NBE-7704-AL biedt geïntegreerde intelligente infrarood IR-belichting. Het IR-bereik bestrijkt een afstand van maximaal 60 m (197 ft).

De combinatie van meerdere IR-straalhoeken, gekoppeld aan de zoompositie van het objectief, zorgt voor gelijkmatige verlichting van de volledige scène, zonder hotspots of donkere hoeken in een scène. Slimme IR zorgt voor een gebalanceerd beeld zonder overbelichting op objecten die dicht bij de camera staan.

Optioneel zijn onzichtbare IR (940 nm) of witlichtmodules leverbaar.

### H.265 zeer efficiënte videocodering

De camera is ontworpen voor het meest efficiënte en krachtige H.264- en H.265/HEVC-coderingsplatform. De camera levert video van hoge kwaliteit, met een hoge resolutie en een zeer lage netwerkbelasting. Met een twee maal zo efficiënte codering is H.265 de nieuwe compressiestandaard voor IP-videobewakingssystemen.

### DORI-dekking

DORI (Detect, Observe, Recognize, Identify/ detecteren, observeren, herkennen, identificeren) is een standaardstelsel (EN-62676-4) voor het definiëren van de mate waarin een persoon die de video bekijkt, onderscheid kan maken tussen personen of objecten in een gedekt gebied. Hieronder ziet u de maximale afstand waarop een combinatie van camera en objectief aan deze criteria kan voldoen:

### 8MP camera met 4,4 - 10 mm objectief\*

DORI	DORI-definitie	Afstand 4,4 mm/10 mm	Horizontale breedte
Detecteren	25 px/m (8 px/ft)	55 m/172 m (174 ft/539 ft)	153 m (480 ft)
Observeren	63 px/m (19 px/ft)	22 m/68 m (73 ft/227 ft)	61 m (202 ft)
Recognize (herkennen)	125 px/m (38 px/ft)	11 m/34 m (36 ft/113 ft)	30 m (101 ft)
Identificeren	250 px/m (76 px/ft)	5 m/17 m (18 ft/56 ft)	15 m (50 ft)

\*De getallen in deze tabel geven geen IVA-afstanden weer. Voor IVA-afstanden, zie de lens calculator / Bosch IP video design tool.

### Scènemodi

Er zijn meerdere configureerbare modi met de beste instellingen voor uiteenlopende toepassingen. Met één klik kunnen volledig geoptimaliseerde beeldinstellingen worden geselecteerd die zijn afgestemd op de omstandigheden. Verschillende scènemodi kunnen worden geselecteerd voor verschillende situaties, zoals natriumverlichting, snel bewegende objecten of donkere omgevingen.

### Bestand tegen regen, stof en sabotage met betrouwbare werking over een breed temperatuurbereik

Geschikt voor binnen- en buitengebruik. Het robuuste ontwerp van de camera voldoet aan de normen IP66/IP67 en IK10, waarmee de camera bestand is tegen regen en stof en tevens bescherming biedt tegen vandalisme en sabotage. De camera kan werken in een breed omgevingstemperatuurbereik tussen -50 °C tot +60 °C.

### Elektronische beeldstabilisatie

De camera is voorzien van een ingebouwde elektronische Beeldstabilisatie en een algoritme dat continue trillingen kan detecteren. Als het apparaat trillingen detecteert, corrigeert het de trillende video dynamisch in zowel verticale als horizontale richting. De functie Beeldstabilisatie resulteert in een uitzonderlijke beeldhelderheid en een stabiel gezichtsveld op de monitor.

### Eenvoudige installatie

De NBE-7704-AL maakt gebruik van het beproefde 3-staps-installatieconcept. De montageplaat heeft meerdere gatenpatronen voor installatie op elektrische boxen (4 inch vierkante en dubbele gang) en op de Bosch universele accessoire. De achterkast kan eenvoudig worden gedraaid en geklikt. Alle kabels kunnen worden aangesloten in de achterkast.

Stroom kan worden geleverd door Power-over-Ethernet. Met deze configuratie is er slechts één kabelaansluiting nodig voor de voeding, bediening en weergave van de camera. Door gebruik te maken van PoE kan de installatie gemakkelijker en kosteneffectiever worden uitgevoerd, omdat op de locatie waar de camera wordt geplaatst geen voedingsbron aanwezig hoeft te zijn.

Het ontwerp van de camera richt zich op robuustheid en stabiliteit. Een gepatenteerd, geoptimaliseerd zwenkontwerp draagt nog meer bij aan een eenvoudige installatie.

De zwenking heeft een verbinding met een grote kogel voor een optimale stabiliteit. In combinatie met elektronische beeldstabilisatie helpt dit bij het garanderen van stabiele beelden in veeleisende omgevingen zoals verkeerstoezicht.

De camera heeft een korte behuizing en een grote zwenkbaar voor maximale stabiliteit.

Terwijl u de camera met één hand positioneert, kan een vergrendelingsring met de andere hand worden vastgedraaid zonder gereedschap te gebruiken. De camera blijft in positie terwijl de zwenkfunctie met een vergrendelingsschroef kan worden vergrendeld. Zodra de borgschroef is aangedraaid, kan de borgring niet meer met de hand worden losgemaakt. De camera is voorzien van een punch-down-connector voor netwerkverbinding. Hierdoor kunnen grotere kabels direct op de camera worden aangesloten.

Voor standaardkabels is een RJ45-aansluiting beschikbaar. Voor CAT-7 of grotere kabels is het mogelijk om direct de kabel op een speciale connector omlaag te slaan.

Met de punch-down-connector hebt u geen externe kast nodig, waarop de kabel met een grote diameter kan worden aangesloten op een kleine patchkabel die op zijn beurt weer wordt aangesloten op de camera. De kabels met een grote diameter kunnen nu direct worden verbonden met de camera.

De camera is compatibel met de accessoires voor elektrische aansluitdozen van Bosch, waaronder een dubbele contactdoos en een 4 inch vierkante aansluitdoos.

### Data security

Er zijn speciale maatregelen genomen om te zorgen voor het hoogste niveau van beveiliging voor de toegang tot het apparaat en data transport. Door de wachtwoordbeveiliging op drie niveaus met beveiligingsaanbevelingen kunnen gebruikers de toegang tot het apparaat aanpassen. Toegang via de webbrowser kan worden beveiligd met HTTPS en firmware-updates kunnen ook worden beveiligd met geverifieerde veilige uploads. De camera's hebben ingebouwde Secure Element (SE) hardware die de belangrijkste Trusted Platform Module (TPM) -functionaliteit biedt om de hoogste niveaus van gegevensbeveiliging en privacybescherming te garanderen. Samen met PKI-ondersteuning (Public Key Infrastructure) is superieure bescherming tegen

schadelijke aanvallen gegarandeerd. Met toekomstige firmware-updates zal het ook RSA-coderings sleutellengtes tot 4096 bits ondersteunen, zodat de gegevens ook na 2030 nog veilig zijn. 802.1x netwerkauthenticatie met EAP/TLS zal ook worden toegevoegd. Het geavanceerde certificaat biedt:

- Apparaatcertificaat voor Bosch-herkomst vooraf geïnstalleerd
- Unieke certificaten die automatisch zelf worden gegenereerd indien nodig
- Client- en servercertificaten voor verificatie
- Clientcertificaten voor bewijs van echtheid
- Certificaten met gecodeerde persoonlijke sleutels

### Geavanceerd decentraal opnemen

Geavanceerde decentrale opname biedt de meest betrouwbare opslagoplossing vanwege de combinatie van de volgende functies:

- Twee micro-SD-kaarten die kunnen worden ingesteld als:
  - Gespiegeld, voor redundante opslag
  - Failover, voor langere perioden tussen servicebeurten
  - Uitgebreid, voor maximale bewaartijd
- Industriële ondersteuning van microSD-kaart zorgt voor extreme levensduur
- Statuscontrole van industriële microSD-kaarten zorgt voor vroegtijdige onderhoudsindicaties.

### Cloudbaseerde services

De camera ondersteunt JPEG-posting op tijd- of alarmbasis naar vier verschillende accounts. Deze accounts kunnen FTP-servers of cloudbaseerde opslag gebruiken. Videoclips of JPEG-beelden kunnen ook naar deze accounts worden geëxporteerd.

Alarmen kunnen zodanig worden ingesteld dat bij activering een e-mail of SMS wordt verzonden, zodat u altijd op de hoogte bent van abnormale gebeurtenissen.

### Bosch Remote Portal

Met de beveiligde cloudinfrastructuur Bosch Remote Portal kunt u uw verbonden Bosch-apparaten beheren. Vanuit het Bosch Remote Portal kunt u:

- De eerste configuratie van uw online en verbonden Bosch apparaten voltooiën (online en offline).
- Firmware bijwerken voor één of meer apparaten.
- Certificaten beheren.
- Bewaak de status van uw aangesloten apparaten van Bosch.

### Informatie over de regelgeving

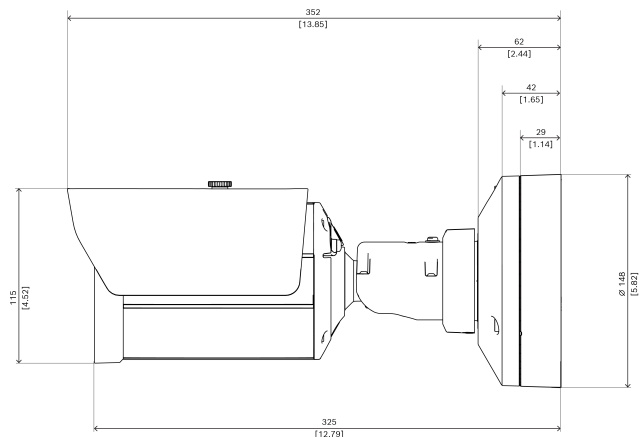
Type	Norm
Emissie	EN 55032 (klasse B) EN 50121-4

Type	Norm
	EN IEC 61000-6-3 EN IEC 61000-6-4 CFR 47 FCC deel 15 (klasse B) ICES-003 probleem 7
Immunititeit	EN 55035 EN 50130-4 EN 50121-4 EN IEC 61000-6-1 EN IEC 61000-6-2 EN 61000-4-2 EN 61000-4-3 EN 61000-4-4 EN 61000-4-5 EN 61000-4-6 EN 61000-4-8
Omgevingseisen	EN 50130-5 (klasse IV) EN 60068-2-2 EN 60068-2-5 EN 60068-2-6 EN 60068-2-18 EN 60068-2-27 EN 60068-2-30 EN 60068-2-42 EN 60068-2-52 EN 60068-2-75 EN 60068-2-78 TS 2-2003, sectie 2 (omgevingseisen) EN IEC 63000 (RoHS) Californische staat 65
Corrosiebestendigheid	ISO 14993
Veiligheid	IEC 62368-1 EN 62368-1 UL 62368-1 CSA C22.2 Nr. 62368-1 IEC 60950-22 EN 60950-22 UL 60950-22 CSA C22.2 Nr. 60950-22 IEC 62368-3 EN IEC 62368-3 IEC 62471 EN 62471

Type	Norm
Slagvastheid	EN 62262 (IK10)
Bescherming tegen binnendringen van water en stof	EN 60529 (IP66/IP67) NEMA 250 (4X)
ISO 20653	IP6K9K
Markeringen	CE, cULus, RCM, WEEE, VCCI, CMIM, UKCA
Naleving	Conform NDA

Regio	Naleving van wet- en regelgeving/kwaliteitsaanduidingen
Europa	CE
Groot-Brittannië	UKCA
Global	IEC 62443 Industrial Cyber Security Capability
VS	UL CAP Cybersecurity Assurance Program

### Opmerkingen over installatie/configuratie



Afmetingen in mm

### Meegeleverde onderdelen

Kwantiteit	Onderdeel
1	NBE-7704-AL camera
1	TR20-sleutel
1	Minischroevendraaier
1	Ring (IP66)
1	Ring (IP67)
1	Beknopte installatiehandleiding
1	Veiligheidsinformatie

Kwantiteit	Onderdeel
3	UX-labels voor installateurs

## Technische specificaties

### Elektrisch

PoE	PoE IEEE 802.3af / 802.3at Type 1, Class 3; Voor een redundante werking kunnen PoE en hulpvoeding gelijktijdig worden aangesloten
Ingangsspanning (VAC)	24 VAC ±10%
Ingangsspanning (VDC)	12 VDC – 26 VDC ±10%
Stroomverbruik PoE (W) (normaal – maximaal)	7 W – 12.95 W
Stroomverbruik VAC (VA) (normaal – maximaal)	12 VA – 25 VA
StroomverbruikVAC (W) (normaal – maximaal)	7.10 W – 13 W
Stroomverbruik VDC (W) (normaal – maximaal)	7.50 W – 16 W

### Sensor

Type sensor	1/1.8 inch CMOS
Effectieve pixels (H x V px)	3840 x 2160; 2,0 µm
Total sensor pixels	8.30 MP approx.

### Gevoeligheid

Technologie voor werking bij weinig licht	starlight
Gevoeligheid	30 IRE
Kleur (lx) (gevoeligheid gemeten volgens IEC 62676 Deel 5)	0.0540 lx F1.6
Monochroom (lx) (gevoeligheid gemeten volgens IEC 62676 Deel 5)	0.0098 lx F1.6 (0 met IR)
Hoog dynamisch bereik (HDR) (dB)	120 dB

### Optisch

Focal lengte objectief (mm)	4.40 mm – 10 mm
Irisregeling	P-iris
IR-correctie	Ja

Objectiefopening (/F)	1.6 /F – 2.7 /F
Zoom-/focusregeling	Gemotoriseerd
Gezichtsvelde groothoek (H x V)	108° x 58°
Gezichtsvelde tele (H x V)	44° x 24°

### Nachtzicht

IR-functie	Aan; Uit; Auto; Intelligent IR
Led	Inwisselbare belichtingsmodules: 850 nm (standaard); 940 nm (optioneel); witlicht (optioneel - verkrijgbaar op een later tijdstip)
Afstand 850 nm IR (standaard)	60 m   197 ft
Afstand 940 nm onzichtbaar IR (optioneel)	45 m   148 ft
Stralersterkte	Handmatig aanpasbaar; Automatisch; Wisselbare belichtingsmodules

### Firmware

Gemeenschappelijk productplatform	CPP14
-----------------------------------	-------

### Videostreaming

Videocompressie	H.264 (ISO/IEC 14496-10); M-JPEG; H.265/HEVC
Sensormodi	25 fps, HDR, 3840 x 2160 (8,3 MP); 30 fps, HDR, 3840 x 2160 (8,3 MP)
Streaming	4 configureerbare streams in H.265; H.264 and M-JPEG; Configureerbare beeldfrequentie en bandbreedte; Bosch Intelligent Streaming
Vertraging van cameraverwerking	<120ms (8MP, 30 fps)
GOP-structuur	IP
Frame rate (fps)	1 fps – 30 fps
Signaal-ruisverhouding video (dB)	>55 dB
Videoresolutie (H x V)	4K UHD, 3840 x 2160 6MP 3264 x 1840 4,1MP (16:9) 2688 x 1512 HD 1080p, 1920 x 1080;

	1,3MP, 1536 x 864; HD 720p, 1280 x 720; SD 432p, 768 x 432; 0,1MP (16:9), 512 x 288
<b>Installatie van camera</b>	
Spiegelbeeld	Aan; Uit
Beeldrotatie	0°; 90° rechtop; 180°; 270° rechtop
Camera-led	Automatisch uitschakelen; Inschakelen; Uitschakelen
<b>Videofuncties</b>	
ALC-modus	Standaard; Fluorescerend; Niveau; Gemiddeld t.o.v. Piek; Snelheid; Prioriteit - donker t.o.v. helder
Sluitermodi	Automatic Electronic Shutter (AES); 1/25 min; 1/15.000 max; Standaardsluiter
Beeldstabilisatie	Elektronisch
Dag/nacht	Automatisch (instelbare schakelpunten); Kleur; Zwart-wit
WDR-technologie	HDR; HDR - Geoptimaliseerde DR; HDR - Extreme DR
Camerafunctionaliteit	Geolocatie; Tegenlichtcompensatie (BLC); Contrastverbetering; Scherp-tevergroting; Helderheid
Witbalans (K)	2,000 K – 10,000 K
Witbalansmodus	Basis; Standaard; Natriumlamp; Handmatige modus; Wachtmodus; 3 automatische modi
Aantal privacymaskers	8
Stempelen weergave	Naam; Logo; Alarmmelding; Tijd
Scene modes	Standaard; Natriumverlichting; Dynamisch; Sport en spel; Winkelbedrijven; Snelle beweging; Gevoeligheidsverhoging; Alleen kleur; LPR; Tegenlicht
<b>Analyse van beeldinhoud</b>	
Type analyse	Intelligent Video Analytics Pro: IVA Pro Buildings; Intelligent Video Analytics Pro: IVA Pro Perimeter

Alarmtriggers	Willekeurig object; Object in veld; Lijnoverschrijding; Veld betreden/verlaten; Verdacht ophouden; Route volgen; Object inactief/verwijderd; Tellen; Bezetting; Schatting van dichtheid van menigte; Verandering van omstandigheid; Soortgelijkheid zoeken; Objecten die stoppen of beginnen te bewegen
Objectfilters	Duur; Grootte; Beeldverhouding; Snelheid; Richting; Kleur; Objectklassen (6)
Perimeterregistratie 3D	Schepen volgen; Museummodus; Perimeterregistratie (2D); Personenregistratie (3D); Basisregistratie (2D); Verkeersregistratie (3D)
Kalibratie	Automatisch op basis van gyrosensor, brandpuntsafstand en hoogte van camera
Aantal mogelijke alarmregels (gelijktijdig)	16
Extra functionaliteiten	Sabotagedetectie
Ondersteunde analyse (licentie)	IVA Pro Traffic

**Opslag**

Interne opslag	5-s-pre-alarm-recording
Geheugenkaartsleuf	Tweevoudige micro-SDHC; Tweevoudige micro-SDXC; Tweevoudige micro-SD-kaart tot 2 TB
Industriële SD-kaarten	Extreme ondersteuning voor levensduur- en statusbewaking met vroegtijdige service-indicatie
Configuraties voor dubbele SD-kaartsleuf	Spiegelen (redundante opslag); Failover (verlengd service-interval); Verlengen (maximale bewaartijd); Automatische netwerkaanvulling (ANR)

**Ingangen en uitgangen**

Ethernet	Afgeschermd RJ45; Punch-down-connector
Audio-lijningang	10 kOhm standaard; 1 Vrms max.
Audio-lijnuitgang	1,5 kOhm standaard, 1 Vrms



Alarmingangen	2; Droog contact; 5 - 40 VDC; 2,2 K eindelijnsweerstand
Alarmuitgangen	1; max 30 VAC; +40 VDC; 0,5 A; continu 10 VA
Voedingsuitgang	12 VDC, max 50 mA
Piekbescherming	1 kV; 1 kA naar aarde (8/20 µs)
USB	(USB 2.0 type C voor gebruik met draadloze installatie dongle voor installatie en inbedrijfstelling (afzonderlijk verkrijgbaar)
Glasvezel (apart leverbaar)	De glasvezel ethernet-mediaconverterkit (VG4-SFPSCKT) die in een bewakingskast (NBA-7070-PA0, NBA-7070-PA1 or NBA-7070-PA2) wordt geïnstalleerd, voorziet de gemonteerde camera van een glasvezelinterface

### Audio

Compressie en sample rate	G. 711 8 kHz; L16 16 kHz; AAC-LC 80kbps 16 kHz; AAC-LC 48kbps 16 kHz
Signaal/ruis-verhouding (> vermelde waarde) (dB)	>50 dB
Audiostreaming	Full duplex; Half duplex

### Netwerk

Protocollen / normen	IPv4; IPv6; UDP; TCP; HTTP; HTTPS; RTP/RTCP; IGMP V2/V3; ICMP; ICMPv6; RTSP; FTP; ARP; DHCP; APIPA (Auto-IP, link local address); NTP (SNTP); SNMP (V1, MIBII); SNMP (V3, MIBII); DNS; DNSv6; DDNS (DynDNS.org, selfHOST.de, no-ip.com); SMTP; iSCSI; UPnP (SSDP); DiffServ (QoS); LLDP; SOAP; CHAP; Digest authentication
Ethernet-type	10/100/1000BASE-T
Conformiteit	ONVIF Profile S; ONVIF Profile G; ONVIF Profile T; ONVIF Profile M

### Gegevensbeveiliging

Crypto-coprocessor (TPM)	RSA 4096 bit; AES/CBC 256 bit
PKI	X.509-certificaten
End-to-end-codering	Volledig end-to-end met ondersteund VMS
Codering	TLS 1.2; TLS 1.0; TLS 1.1; AES 256; AES 128; TLS 1.3
Lokale opslagcodering	XTS-AES
Videoverificatie	MD5; SHA-1; SHA-256; Controlesom
Firmwarebescherming	Gesigndeerde firmware; Beveiligd opstarten

### Mechanische specificaties

Materiaal	Behuizing: aluminium met ontvochtigingsmembranen en waterbestendig verbindinggebied
Afmetingen (Ø x H) (mm)	148 mm x 115 mm
Afmetingen (Ø x H) (in)	5.82 in x 4.52 in
Gewicht (kg)	2.95 kg
Gewicht (lb)	6.50 lb
Kleurcode	RAL 9003 Signaalwit
Montagetype	Opbouwmontage

### Omgevingseisen

Bedrijfstemperatuur (°C)	-40°C – 60°C PoE; -50°C – 60°C 12VDC/24VAC; Maximaal +74 °C overeenkomstig NEMA TS 2-2021, para 2.1.5.1 met behulp van testprofiel afb. 2.1
Bedrijfstemperatuur (°F)	-40°F – 140°F PoE; -58°F – 140°F 12VDC/24VAC; Maximaal +165 °F volgens NEMA TS 2-2021, para 2.1.5.1 met behulp van testprofiel afb. 2.1
Opslagtemperatuur (°C)	-40 °C – 70 °C
Opslagtemperatuur (°F)	-40 °F – 158 °F
Temperatuur bij koude start (°C)	-40 °C
Temperatuur bij koude start (°F)	-40 °F

Relatieve luchtvochtigheid in bedrijf, niet-condenserend (%)	5% – 93%
Relatieve luchtvochtigheid in bedrijf, condenserend (%)	5% – 100%
Relatieve vochtigheid bij opslag (%)	0% – 98%
Impactbescherming	IK10
IP-classificatie	IP66; IP67; IP6K9K
Beschermingsgraad	NEMA type 4X

### Bestelinformatie

**NBE-7704-AL Bullet 8MP HDR 4,4-10mm IP66/67 IK10**  
Vaste bulletcamera 8MP met starlight X, HDR, IVA Pro Buildings, IVA Pro Perimeter, IP67, IK10, H.265, IR, 4,4-10 mm objectief  
Conform NDAA  
Bestelnummer **NBE-7704-AL**

### Accessoires

**NDA-U-PMAL Adapter voor mastmontage groot**  
Universele buismontageadapter, wit, groot  
Bestelnummer **NDA-U-PMAL**

**NDA-U-CBB Aansluitdoos, 148mm**  
Outdoor inbouwdoos voor kabelbuizen, 148 mm, geschikt voor IP66  
Bestelnummer **NDA-U-CBB**

**NCA-WLAN-EU Draadloze installatiedongle EU**  
Draadloze installatiedongle voor draadloze inbedrijfstelling  
Bestelnummer **NCA-WLAN-EU**

**NCA-WLAN-NA Draadloze installatiedongle NA**  
Draadloze installatiedongle voor draadloze inbedrijfstelling voor Noord-Amerika  
Bestelnummer **NCA-WLAN-NA**

**MSD-064G IP-BEVEILIGINGS-MICROSD-KAART 64GB**  
64 GB industriële microSD-kaart met bewaking van de gezondheidsstatus  
Bestelnummer **MSD-064G**

**MSD-128G IP-BEVEILIGINGS-MICROSD-KAART 128GB**  
128 GB industriële microSD-kaart met bewaking van de gezondheidsstatus  
Bestelnummer **MSD-128G**

**MSD-256G IP-BEVEILIGINGS-MICROSD-KAART 256GB**  
256 GB industriële microSD-kaart met bewaking van de gezondheidsstatus  
Bestelnummer **MSD-256G**

### NPD-3001-WAP Draagbare installatie-tool

Draagbare en draadloze tool voor installatie van Bosch camera's  
Bestelnummer **NPD-3001-WAP**

**NCA-U-PIG Insteektule IP66 patchcomp. 25x**  
Insteektule IP66 patchcomp. 25x  
Bestelnummer **NCA-U-PIG**

**NCA-U-PIGS Insteektule IP67 4,5-7,5mm 25x**  
Insteektule IP67 4,5-7,5 mm 25x  
Bestelnummer **NCA-U-PIGS**

**NCA-U-PIGL Insteektule IP67 7,5-10mm 25x**  
Insteektule IP67, 7,5-10 mm, 25x  
Bestelnummer **NCA-U-PIGL**

**Onzichtbare 940nm NBA-7070-LI-module groothoek**  
Onzichtbare 940nm-verlichtingsmodule groothoek  
Bestelnummer **NBA-7070-LI**

### Softwareopties

**MVC-IVA-TRA IVA Pro Traffic**  
Video-analysesoftware op basis van diepe neurale netwerktechnologie voor verkeersmonitoring en automatische incidentdetectie.  
Bestelnummer **MVC-IVA-TRA**

#### Vertegenwoordigd door:

**Europe, Middle East, Africa:**  
Bosch Security Systems B.V.  
P.O. Box 80002  
5600 JB Eindhoven, The Netherlands  
Phone: + 31 40 2577 284  
www.boschsecurity.com/xc/en/contact/  
www.boschsecurity.com

**Germany:**  
Bosch Sicherheitssysteme GmbH  
Robert-Bosch-Ring 5  
85630 Grasbrunn  
Tel.: +49 (0)89 6290 0  
Fax: +49 (0)89 6290 1020  
de.securitysystems@bosch.com  
www.boschsecurity.com