

NBE-7703-ALX Цил. кам. 4МП HDR X4,7-10мм IP66/67 IK10 DINION 7100i IR



- ▶ Технология Starlight X обеспечивает новый уровень съемки с максимальной детализацией при слабом освещении
- ▶ Технология расширения динамического диапазона HDR X для отображения мельчайших деталей как в ярких, так и в затемненных областях сцены без размытости и артефактов HDR из-за движения
- ▶ IVA Pro обеспечивает надежное обнаружение людей и транспортных средств на основе технологии глубокого обучения в разных условиях: от зон с отсутствием движения до мест скопления людей и транспорта
- ▶ Мощная интеллектуальная ИК-подсветка дальнего радиуса действия (до 80 м) с длиной волны 850 нм, невидимая инфракрасная (длина волны 940 нм) или белая подсветка (дополнительно)
- ▶ Чрезвычайно прочная и устойчивая конструкция с исключительной стойкостью к коррозии для любых условий применения вне помещений, включая мониторинг дорожного движения, защиту критически важных объектов и охрану периметра

NBE-7703-ALX — чрезвычайно надежная цилиндрическая камера для особо важных задач. Прочная и устойчивая конструкция отличается исключительной стойкостью к коррозии при использовании вне помещений. Камера NBE-7703-ALX оснащается датчиками 1/1,8 дюйма с разрешением 4 Мп. Это обеспечивает идеальный баланс между высоким разрешением и исключительной светочувствительностью в условиях низкой освещенности.

Технологии Starlight X и HDR X в сочетании с мощной интеллектуальной ИК-подсветкой позволяют получить изображения с высокой детализацией даже в самых сложных условиях. Камеры оснащены мощным встроенным процессором со специализированным оборудованием, поддерживающим усовершенствованные функции машинного обучения и Video Analytics на основе нейронных сетей.

Встроенные функции Intelligent Video Analytics Pro (IVA Pro) дают возможность еще полнее понимать происходящее и активируют соответствующие сигналы тревоги.

Камера NBE-7703-ALX с прочным корпусом, исключительным качеством изображения и мощной функцией Video Analytics представляет собой идеальное решение для самых сложных условий применения вне помещений, включая мониторинг дорожного движения, защиту критически важных объектов и охрану периметра.

Функции

Starlight X – новый уровень технологии Starlight

Технология Starlight X сочетает в себе новейшие мегапиксельные матрицы и оптику высокого качества, усовершенствованную обработку изображений и шумоподавление, повышая светочувствительность камер в 5,5 раз по сравнению с камерами со стандартной технологией Starlight.

HDR X – расширенный динамический диапазон

HDR X – это новая технология, сочетающая уникальные функциональные возможности матрицы и передовые алгоритмы. Это огромный шаг вперед в области высококачественной съемки движущихся объектов в сценах с большим динамическим диапазоном. Данная технология также позволяет получать изображения с широким динамическим диапазоном при более низких уровнях освещенности, при которых традиционные технологии HDR не работают.

Это возможно благодаря тому, что в режиме HDR X – Motion optimized камера создает два разных кадра с одной экспозицией для передачи деталей как в ярких, так и в затененных областях сцены, вместо объединения изображений, полученных с разными значениями экспозиции, как это делается в стандартных технологиях HDR. При слиянии кадров, снятых с разной экспозицией, снижается резкость и создаются нежелательные артефакты на изображении движущихся объектов. Технология HDR X решает эти проблемы, обеспечивая четкость изображений и расширяя их динамический диапазон.

А если требуется даже еще более широкий динамический диапазон, то в вашем распоряжении режимы HDR X – Optimized DR и HDR X – Extreme DR, которые помогут максимально повысить качество съемки за счет дополнительного кадра с короткой выдержкой. В этих режимах преимущества режима HDR X – Motion optimized сочетаются с достоинствами традиционной технологии HDR.

Intelligent Video Analytics Pro (IVA Pro)

Камера поставляется с предустановленными IVA Pro Building и IVA Pro Perimeter, которые обеспечивают надежное обнаружение людей и транспортных средств на основе технологии

глубокого обучения в разных условиях: от зон с отсутствием движения до мест скопления людей и транспорта. Система чрезвычайно устойчива к ложным срабатываниям в сложных условиях окружающей среды (дождь, ветер (движение деревьев), снег, град, отражения воды, тени), а также надежно обнаруживает, отслеживает и классифицирует объекты. Интеллектуальные правила срабатывания тревожных сигналов и счетчиков обеспечивают оповещение при активации predetermined тревожных сигналов, а также позволяют выполнять высокоэффективный поиск в архиве записей. Конфигурация максимально упрощена благодаря отсутствию необходимости в калибровке.

Кроме того, с IVA Pro Traffic доступны другие варианты лицензирования для оптимизации аналитических функций камер в конкретных сценариях коммерческого использования.

ИК-подсветка

NBE-7703-ALX отличается встроенной усовершенствованной интеллектуальной инфракрасной подсветкой. ИК-диапазон охватывает расстояние до 80 м.

Сочетание нескольких углов наклона ИК-луча, связанных с положением трансфокации объектива, обеспечивает равномерное освещение всей сцены без бликов и темных пятен в зоне обзора.

Интеллектуальная ИК-подсветка обеспечивает сбалансированное изображение без чрезмерно экспонированных областей вблизи камеры. Доступны дополнительные модули невидимой инфракрасной (длина волны 940 нм) или белой подсветки.

Высокоэффективное кодирование видеосигнала H.265

Камера создана на основе эффективной и мощной платформы кодирования H.264 и H.265/HEVC. Камера способна передавать видео высокого качества и высокого разрешения с минимальной нагрузкой на сеть.

Благодаря вдвое большей эффективности кодирования формат H.265 стал новым стандартом сжатия для систем IP-видеонаблюдения.

Зона обзора в соответствии с DORI

DORI (обнаружение, наблюдение, распознавание, идентификация) – это система, определенная стандартом EN-62676-4, которая служит для определения способности человека различать людей или объекты в пределах зоны обзора при просмотре видео. Ниже приведена максимальная дальность, на которой та или иная комбинация камеры и объектива может отвечать этим критериям:

Камера 4 Мп с объективом 4,7–10 мм*

DORI	Разрешение DORI	Расстояние 4,7 мм/10 мм	Ширина по горизонтали
Обнаружение	25 пикселей/м	43 м/118 м	108 м
Наблюдение	63 пикселей/м	17 м/47 м	43 м
Распознавание	125 пикселей/м	9 м/24 м	22 м
Идентификация	250 пикселей/м	4 м/12 м	11 м

*Численные данные в этой таблице не отражают расстояния IVA. Значения расстояний IVA можно получить с помощью калькулятора объективов или инструмента проектирования IP-системы видеонаблюдения Bosch.

Режимы съемки

Предусмотрено несколько настраиваемых режимов с оптимальными значениями параметров для разных целей применения. Одним нажатием можно выбрать полный набор оптимально настроенных параметров изображения в соответствии с условиями съемки. Можно выбрать соответствующий режим для тех или иных условий видеонаблюдения (освещение натриевыми лампами, быстро движущиеся объекты, слабое освещение и т. п.).

Защита от дождя, пыли и несанкционированного доступа + надежная работа в широком диапазоне температур

Подходит для установки в помещениях и на открытом воздухе.

Прочная конструкция, соответствующая стандартам IP66/IP67 и IK10, надежно защищает камеру от дождя и пыли, а также от действий вандалов и попыток несанкционированного доступа. Камера может работать в широком диапазоне температур окружающей среды: от -50 до +60 °С.

Электронный стабилизатор изображения

Еще одной особенностью камеры являются встроенная электронная функция «Стабилизация изображения» и алгоритм для распознавания непрерывной вибрации. При обнаружении вибрации устройство динамически корректирует нестабильное («дрожащее») видеоизображение по вертикальной и горизонтальной осям. Функция «Стабилизация изображения» обеспечивает исключительную четкость изображения и стабильность зоны обзора на мониторе.

Простая установка

В камере NBE-7703-ALX используется проверенная концепция 3-этапной установки. В монтажной пластине есть несколько отверстий для установки

на распределительную коробку (4-дюймовую или двухместную) и универсальные аксессуары Bosch. Чтобы прикрепить заднюю коробку, просто поверните ее до щелчка. Все провода можно подключить к задней коробке.

Камера может питаться по технологии Power-over-Ethernet (питание по кабелю передачи данных). При такой конфигурации для просмотра видео, подачи питания и управления камерой требуется подключить только один кабель. Использование PoE облегчает и удешевляет установку, так как для работы камеры не требуется местный источник питания.

Конструкция камеры ориентирована на прочность и устойчивость. Запатентованная оптимизированная поворотная конструкция дополнительно облегчает установку. Поворотный механизм оснащен большим шарниром для оптимальной устойчивости. В сочетании с электронной стабилизацией это обеспечивает стабильное изображение в сложных условиях, например при мониторинге дорожного движения.

Камера оснащена коротким корпусом и большим шарниром, обеспечивающим максимальную устойчивость.

Камеру можно позиционировать одной рукой, используя вторую руку для затягивания стопорного кольца без инструмента. Камера будет зафиксирована, и шарнир можно будет заблокировать с помощью стопорного винта.

После затягивания стопорного винта стопорное кольцо будет невозможно отвернуть рукой.

Камера оснащена обжимным разъемом для подключения к сети. Это позволяет напрямую подсоединять к камере кабели большего сечения. Для стандартных кабелей имеется разъем RJ45. Кабели CAT-7 и большего сечения можно вставить непосредственно в специальный разъем.

Обжимной разъем устраняет необходимость во внешнем боксе, скрывающем скрутку кабеля большого диаметра и более тонкого коммутационного кабеля, подключаемого к камере. Теперь кабели большого диаметра можно подсоединять непосредственно к камере.

Камера совместима с аксессуарами для распределительных коробок Bosch, например для двухместной и 4-дюймовой квадратной коробок.

Безопасность данных

Мы предприняли специальные меры, чтобы обеспечить наивысшую безопасность доступа к устройству и переноса данных. Трехуровневая защита паролем и рекомендации по безопасности позволяют гибко настраивать доступ к устройству. Доступ через веб-браузер можно защитить с помощью протокола HTTPS, а безопасность обновления прошивки достигается за счет процедуры защищенной загрузки с проверкой подлинности. Функция доверенного платформенного модуля (TPM) на базе

встроенного в камеру аппаратного сопроцессора Secure Element (SE) гарантирует максимально высокие уровни защиты данных и конфиденциальности. Поддержка инфраструктуры открытых ключей (PKI) обеспечивает надежную защиту от атак злоумышленников. В будущих выпусках обновлений микропрограммного обеспечения также будут поддерживаться ключи шифрования RSA длиной до 4096 бит, что обеспечит безопасность данных до 2030 года и далее. Также будет добавлена сетевая проверка подлинности по стандарту 802.1x с использованием протоколов EAP/TLS.

Усовершенствованная обработка сертификатов обеспечивает следующие преимущества:

- Заранее установленный сертификат устройства производства Bosch
- При необходимости автоматически создаются уникальные самозаверяющие сертификаты
- Для проверки подлинности используются серверные и клиентские сертификаты
- Использование клиентских сертификатов для подтверждения подлинности
- Сертификаты с зашифрованными закрытыми ключами

Расширенная запись на стороне камеры

Расширенная запись на стороне камеры предоставляет самое надежное решение хранения благодаря сочетанию указанных ниже функциональных возможностей.

- Две карты microSD, которые можно настроить в одном из следующих режимов:
 - Зеркальный режим для резервирования хранилища
 - Режим «При отказе» для расширения интервалов обслуживания
 - Расширенный режим для максимального срока хранения
- Поддержка карт microSD промышленного класса для продолжительного срока службы
- Мониторинг работоспособности карт microSD промышленного класса для заблаговременного определения необходимости в обслуживании

Облачные сервисы

Камера поддерживает отправку JPEG в установленное время или по тревожным сигналам на четыре разные учетные записи. Эти учетные записи могут обращаться к FTP-серверам или облачному хранилищу. Также в эти учетные записи можно экспортировать видеоклипы и изображения в формате JPEG.

Чтобы всегда быть в курсе аномальных событий, можно настроить отправку уведомления по электронной почте или по SMS при возникновении тревожного сигнала.

Bosch Remote Portal

Подключенными устройствами Bosch можно управлять с помощью безопасной облачной инфраструктуры Bosch Remote Portal. Bosch Remote Portal позволяет:

- Выполнять начальную настройку подключенных устройств Bosch (онлайн или оффлайн).
- Обновлять прошивку одного или нескольких устройств.
- Управлять сертификатами.
- Следить за состоянием подключенных устройств Bosch.

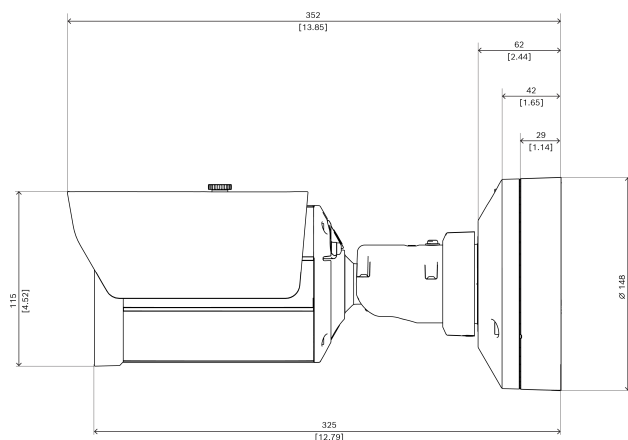
Нормативная информация

Тип	Стандарт
Излучение помех	EN 55032 (класс B)
	EN 50121-4
	EN IEC 61000-6-3
	EN IEC 61000-6-4
	CFR 47 FCC, часть 15 (класс B) ICES-003, выпуск 7
Помехоустойчивость	EN 55035
	EN 50130-4
	EN 50121-4
	EN IEC 61000-6-1
	EN IEC 61000-6-2
	EN 61000-4-2
	EN 61000-4-3
	EN 61000-4-4
	EN 61000-4-5
	EN 61000-4-6
EN 61000-4-8	
Условия эксплуатации	EN 50130-5 (класс IV)
	EN 60068-2-2
	EN 60068-2-5
	EN 60068-2-6
	EN 60068-2-18
	EN 60068-2-27
	EN 60068-2-30
	EN 60068-2-42
	EN 60068-2-52
	EN 60068-2-75
	EN 60068-2-78
	TS 2-2003, раздел 2 (требования к окружающей среде)
	EN IEC 63000 (RoHS)
Законопроект 65 штата Калифорния	

Тип	Стандарт
Устойчивость к коррозии	ISO 14993
Обеспечение безопасности	IEC 62368-1 EN 62368-1 UL 62368-1 CSA C22.2 № 62368-1 IEC 60950-22 EN 60950-22 UL 60950-22 CSA C22.2 № 60950-22 IEC 62368-3 EN IEC 62368-3 IEC 62471 EN 62471
Ударопрочность	EN 62262 (IK10)
Степень защиты	EN 60529 (IP66/IP67) NEMA 250 (4X)
ISO 20653	IP6K9K
Знаки соответствия	CE, cULus, RCM, WEEE, VCCI, CMIM, UKCA
Соответствие требованиям	Класс защиты NDAА

Регион	Примечание о соответствии стандартам/уровню качества	
Европа	CE	
Великобритания	UKCA	
Global	IEC 62443	Industrial Cyber Security Capability
США	UL CAP	Cybersecurity Assurance Program

Замечания по установке и настройке



Размеры в мм

Комплектация

Количество	Компонент
1	Камера NBE-7703-ALX
1	Ключ TR20
1	Мини-отвертка
1	Уплотнительное кольцо (IP66)
1	Уплотнительное кольцо (IP67)
1	Руководство по быстрой установке
1	Информация по обеспечению безопасности
3	Наклейки UX для установщика

Технические характеристики

Электрические характеристики

Ввод PoE	PoE IEEE 802.3af / 802.3at Type 1, Class 3; PoE и дополнительный источник питания могут быть подключены одновременно для обеспечения резервирования
Напряжение на входе (В пер. тока)	24 VAC \pm 10%
Напряжение на входе (В пост. тока)	12 VDC – 26 VDC \pm 10%
Потребляемая мощность PoE (Вт) (типичая — максимальная)	7 W – 12.95 W
Потребляемая мощность по перем. току (ВА) (типичая — максимальная)	12 VA – 25 VA

Потребляемая мощность по перем. току (Вт) (типичная — максимальная)	7.10 W – 13 W
Потребляемая мощность по пост. току (Вт) (типичная — максимальная)	7.50 W – 16 W

Датчик

Тип матрицы	1/1.8 inch CMOS
Эффективные пиксели (Г x В)	2688 x 1520; 2,9 мкм
Total sensor pixels	4.10 MP approx.

Чувствительность

Технология низкой освещенности	starlight X
Чувствительность	30 IRE
Цветной режим (лк) (чувствительность измерена по IEC 62676, часть 5)	0.0078 lx
Монохромный режим (лк) (чувствительность измерена по IEC 62676, часть 5)	0.0011 lx (0 с ИК)
Расширенный динамический диапазон (HDR) (дБ)	141 dB

Оптика

Фокусное расстояние объектива (мм)	4.70 mm – 10 mm
Управление диафрагмой	F-диафрагма
ИК-коррекция	Да
Апертура объектива (F)	F/1,35 – F/1,97
Управление зумом/фокусом	Моторизованная
Зона обзора, широкоугольный объектив (Г x В)	103° x 53°
Зона обзора, телеобъектив (Г x В)	48° x 27°

Ночное видение

Функция ИК	Вкл; выкл; авто; интеллектуальная ИК-подсветка
------------	--

Светодиодная	Совместимые модули подсветки: 850 нм (по умолчанию); 940 нм (дополнительно) белый свет (дополнительно, поступит в продажу позднее)
Дальность действия ИК-подсветки 850 нм (по умолчанию)	80 м 262 фута
Дальность действия невидимой ИК-подсветки 940 нм (дополнительно)	60 м 197 футов
Интенсивность подсветки	Регулируемый вручную; Интеллектуальная регулировка интенсивности

Микропрограмма

Платформа Common Product Platform	CPP14
-----------------------------------	-------

Видеопотоки

Сжатие видеосигнала	H.264 (ISO/IEC 14496-10); M-JPEG; H.265/HEVC
Режимы матрицы	25 кадров/с, HDR X, 2688 x 1520 (4,1 Мп); 30 кадров/с, HDR X, 2688 x 1520 (4,1 Мп); 50 кадров/с, 2688 x 1520 (4,1 Мп); 60 кадров/с, 2688 x 1520 (4,1 Мп)
Поток	4 настраиваемых потока в H.265; H.264 and M-JPEG; Настраиваемая частота кадров и пропускная способность; Bosch Intelligent Streaming (станет доступно в следующих обновлениях микропрограммы)
Задержка обработки изображения	<67ms (60 кадров/с)
Структура группы изображений	IP; IBP; IBBP
Частота кадров (fps)	1 fps – 60 fps
Отношение "сигнал/шум" для видеопотока (дБ)	>55 dB
Разрешение видео	4,1 Мп, 2688 x 1520; HD 1080p, 1920 x 1080; 1,3 Мп, 1536 x 864;

	HD 720p, 1280 x 720; SD 432p, 768 x 432; 0,1 Мп, 512 x 288
Установка камеры	
Зеркальное изображение	Вкл; выкл
Поворот изображения	0°; 90° по вертикали; 180°; 270° по вертикали
Светодиодный индикатор камеры	Автоматическое отключение; включено; отключено
Видеофункции	
Режим АРУ	Стандартный; флуоресцентный; уровень; средний или пиковый; скорость; приоритет — темно-ярко
Режимы затвора	Automatic Electronic Shutter (AES); 1/15,000 max; Затвор по умолчанию; 1/1,5625 мин
Стабилизация изображения	Электронная
День / ночь	Авто (регулируемые точки переключения); Цветное; Однотонный
Технология WDR	HDR X; HDR X — Motion Optimized; HDR X — Optimized DR; HDR X — Extreme DR
Функции камеры	Компенсация фоновой засветки; Усиление контраста; Усиление резкости; Яркость
Баланс белого (К)	2,000 К – 10,000 К
Режимы баланса белого	базовый; стандартный; натриевая лампа; режим «Ручной»; режим «Удержание»; 3 автоматических режима
Число масок конфиденциальных секторов	8
Отображение отметки времени	Название; Логотип; Тревожное сообщение; Время
Scene modes	Стандартное; Натриевое освещение; Яркий; Спорт и игры; Розничная торговля; Быстрое движение; Усиление чувствительности; Только в цветном режиме; LPR; подсветка

Анализ видеоданных

Тип анализа	Intelligent Video Analytics Pro: IVA Pro Buildings; Intelligent Video Analytics Pro: IVA Pro Perimeter
Триггеры тревог	Любой объект; Объект в поле; Пересечение линии; Вход/выход из поля; Праздношатание; Следование по маршруту; Неподвижный/удаленный объект; Счетчик; Загруженность; Оценка плотности скопления; Изменение условий; Поиск сходства; Прекращение или начало движения объектов
Фильтры объекта	Длительность; Размер; Соотношение сторон; Скорость; Направление; Цветное; классы объектов (6)
Отслеживание периметра (3D)	Отслеживание кораблей; режим музея; отслеживание периметра (2D), отслеживание людей (3D); базовое отслеживание (2D); отслеживание дорожного движения (3D)
Калибровка	Автоматически, с учетом гироскопа, фокусного расстояния и высоты камеры
Число возможных правил тревог (одновременно)	16
Дополнительные функции	Обнаружение несанкционированного доступа
Поддерживаемые средства анализа (по лицензии)	IVA Pro Traffic

Хранилище

Внутреннее хранилище	5-s-pre-alarm-recording
Разъем для карты памяти	Сдвоенный разъем для micro SDHC, сдвоенный разъем micro SDXC; сдвоенный разъем micro SD для карт объемом до 2 ТБ
Промышленные карты памяти	Большой срок службы и поддержка контроля состояния, обеспечивающая раннюю индикацию потребности в обслуживании
Конфигурации с двойным слотом для карт памяти	Зеркало (резервное хранилище); Отказоустойчивость (продленный интервал обслуживания); Продлить (макс. время хранения); Автоматическое пополнение сети

Входы и выходы

Ethernet	Экранированный RJ45; обжимной разъем
Линейный аудиовход	10 кОм (типов.); макс. 1 В ср. квадр.
Линейный аудиовыход	1,5 кОм (типов.), 1 В ср. квадр.
Тревожные входы	2; сухой контакт; 5–40 В пост. тока; резистор конца линии 2,2 К
Тревожные выходы	1; макс. 30 В перем. тока; +40 В пост. тока; 0,5 А; 10 ВА непрерывно
Выход питания	12 В пост. тока, макс. 50 мА
Защита от перенапряжения	1 кВ; 1 кА на землю (8/20 мкс)
USB	USB 2.0 Type C, для подключения беспроводного установочного адаптера для настройки и ввода в эксплуатацию (продается отдельно)
Волоконно-оптический интерфейс (продается отдельно)	Комплект медиаконвертера Ethernet–оптоволокно (VG4-SFPSCKT), устанавливаемый в шкаф видеонаблюдения (NBA-7070-PA0, NBA-7070-PA1 или NBA-7070-PA2), предоставляет оптоволоконный интерфейс для подключения к установленной камере.

Аудио

Сжатие и частота выборки	AAC-LC 48kbps 16 kHz
Отношение сигнал/шум (> заявленного значения) (дБ)	>50 dB
Потоковое аудио	Полнодуплексный; Полудуплексный

Сеть

Протоколы / стандарты	IPv4; IPv6; UDP; TCP; HTTP; HTTPS; RTP/RTCP; IGMP V2/V3; ICMP; ICMPv6; RTSP; FTP; ARP; DHCP; APIPA (Auto-IP, link local address); NTP (SNTP); SNMP (V1, MIBII); SNMP (V3, MIBII); DNS; DNSv6;
-----------------------	---

	DDNS (DynDNS.org, selfHOST.de, no-ip.com); SMTP; iSCSI; UPnP (SSDP); DiffServ (QoS); LLDP; SOAP; CHAP; Digest authentication
Тип Ethernet	10/100BASE-T
Соответствие стандартам	ONVIF Profile S; ONVIF Profile G; ONVIF Profile T; ONVIF Profile M

Безопасность данных

Шифровальный сопроцессор (TPM)	RSA 4096 бит; AES/CBC 256 bit
PKI	Сертификаты X.509
Сквозное шифрование	Полное сквозное при поддержке VMS
Шифрование	TLS 1.2; TLS 1.0; TLS 1.1; AES 256; AES 128; TLS 1.3
Шифрование локальных хранилищ	XTS-AES
Функция установления подлинности видеоизображения	MD5; SHA-1; SHA-256; Контрольная сумма
Защита микропрограммы	Микропрограмма с цифровой подписью; защищенная загрузка

Механические характеристики

Материал	Корпус: алюминий с осушающей мембраной и водонепроницаемой областью подключения
Размеры (Ø x В) (мм)	148 mm x 115 mm
Размеры (Ø x В) (дюймов)	5.82 in x 4.52 in
Вес (кг)	2.95 kg
Вес (фунтов)	6.50 lb
Цветовой код	RAL 9003 насыщенно-белый
Тип монтажа	Монтаж на поверхность

Условия окружающей среды

Рабочая температура (°C)	-40 °C— +60 °C, PoE; -50 °C— +60 °C, 12 В пост. тока/24 В пер. тока; До +74 °C в соответствии с NEMA TS 2-2021, параграф 2.1.5.1, с использованием профиля испытаний на рис. 2.1
--------------------------	--

Рабочая температура (°F)	-40 °F— +140 °F, PoE; -58 °F— +140 °F, 12 В пост. тока/24 В пер. тока; До +165 °F в соответствии с NEMA TS 2-2021, параграф 2.1.5.1 с использованием профиля испытаний на рис. 2.1
Температура хранения (°C)	-40 °C – 70 °C
Температура хранения (°F)	-40 °F – 158 °F
Температура холодного запуска (°C)	-40 °C
Температура холодного запуска (°F)	-40 °F
Относительная влажность при работе (без конденсации) (%)	5% – 93%
Рабочая относительная влажность, с конденсацией (%)	5% – 100%
Относительная влажность при хранении (%)	0% – 98%
Защита от ударов	IK10
Степень защиты (IP)	IP66; IP67; IP6K9K
Класс защиты	NEMA тип 4X

Информация для заказа

NBE-7703-ALX Цил. кам. 4МП HDR X4,7-10мм IP66/67 IK10

Фиксированная цилиндрическая камера 4 Мп со starlight X, HDR X, IVA Pro Buildings, IVA Pro Perimeter, IP67, IK10, H.265, ИК-подсветкой и объективом 4,7–10 мм

Класс защиты NDAА

Номер заказа **NBE-7703-ALX**

Дополнительное оборудование

NDA-U-PMAL Адаптер для монтажа на столб, большой

Универсальный адаптер для монтажа на столб, белый; большой

Номер заказа **NDA-U-PMAL**

NDA-U-CBB Распр. коробка кабелепров., 148мм

Наружная коробка для кабелепроводов, 148 мм, класс защиты IP66

Номер заказа **NDA-U-CBB**

NCA-WLAN-EU Адаптер для беспров. устан. EU

Беспроводной установочный адаптер для беспроводного ввода в эксплуатацию

Номер заказа **NCA-WLAN-EU**

NCA-WLAN-NA Адаптер для беспров. устан. NA

Беспроводной установочный адаптер для беспроводного ввода в эксплуатацию для Северной Америки

Номер заказа **NCA-WLAN-NA**

MSD-064G IP-БЕЗОПАСНОСТЬ, КАРТА MICROSD, 64ГБ

Промышленная карта microSD 64 ГБ с функцией мониторинга работоспособности

Номер заказа **MSD-064G**

MSD-128G IP-БЕЗОПАСНОСТЬ, КАРТА MICROSD, 128ГБ

Карта microSD 128 ГБ промышленного класса с функцией мониторинга работоспособности

Номер заказа **MSD-128G**

MSD-256G IP-БЕЗОПАСНОСТЬ, КАРТА MICROSD, 256ГБ

Карта microSD 256 ГБ промышленного класса с функцией мониторинга работоспособности

Номер заказа **MSD-256G**

NPD-3001-WAP Портативный инструмент установки

Портативный беспроводной инструмент для установки камеры Bosch

Номер заказа **NPD-3001-WAP**

Модуль прожектора NBA-7070-LI, невидимая подсветка, 940 нм, широкоугольный объектив

Модуль прожектора, невидимая подсветка, 940 нм, широкоугольный объектив

Номер заказа **NBA-7070-LI**

Дополнительное программное обеспечение

MVC-IVA-TRA IVA Pro Traffic

Программное обеспечение для анализа видеоданных на основе нейронных сетей для мониторинга дорожного движения и автоматического обнаружения инцидентов.

Номер заказа **MVC-IVA-TRA**

Представительство:

Europe, Middle East, Africa:
Bosch Security Systems B.V.
P.O. Box 80002
5600 JB Eindhoven, The Netherlands
Phone: + 31 40 2577 284
www.boschsecurity.com/xc/en/contact/
www.boschsecurity.com

Germany:
Bosch Sicherheitssysteme GmbH
Robert-Bosch-Ring 5
85630 Grasbrunn
Tel.: +49 (0)89 6290 0
Fax: +49 (0)89 6290 1020
de.securitysystems@bosch.com
www.boschsecurity.com