

## NBE-7702-ALX Цил. кам. 2МП HDR X4,7-10мм IP66/67 IK10 DINION 7100i IR



- ▶ Технология Starlight X обеспечивает новый уровень съемки с максимальной детализацией при слабом освещении
- ▶ Технология расширения динамического диапазона HDR X для отображения мельчайших деталей как в ярких, так и в затемненных областях сцены без размытости и артефактов HDR из-за движения
- ▶ IVA Pro обеспечивает надежное обнаружение людей и транспортных средств на основе технологии глубокого обучения в разных условиях: от зон с отсутствием движения до мест скопления людей и транспорта
- ▶ Мощная интеллектуальная ИК-подсветка дальнего радиуса действия (до 80 м) с длиной волны 850 нм, невидимая инфракрасная (длина волны 940 нм) или белая подсветка (дополнительно)
- ▶ Чрезвычайно прочная и устойчивая конструкция с исключительной стойкостью к коррозии для любых условий применения вне помещений, включая мониторинг дорожного движения, защиту критически важных объектов и охрану периметра

NBE-7702-ALX — чрезвычайно надежная цилиндрическая камера для особо важных задач. Прочная и устойчивая конструкция отличается исключительной стойкостью к коррозии при использовании вне помещений. Камера NBE-7702-ALX оснащается датчиками 1/1,8 дюйма с разрешением HD 1080p. Это обеспечивает идеальный баланс между высоким разрешением и исключительной светочувствительностью в условиях низкой освещенности.

Технологии Starlight X и HDR X в сочетании с мощной интеллектуальной ИК-подсветкой позволяют получить изображения с высокой детализацией даже в самых сложных условиях. Камеры оснащены мощным встроенным процессором со специализированным оборудованием, поддерживающим усовершенствованные функции машинного обучения и Video Analytics на основе нейронных сетей.

Встроенные функции Intelligent Video Analytics Pro (IVA Pro) дают возможность еще полнее понимать происходящее и активируют соответствующие сигналы тревоги.

Камера NBE-7702-ALX с прочным корпусом, исключительным качеством изображения и мощной функцией Video Analytics представляет собой идеальное решение для самых сложных условий применения вне помещений, включая мониторинг дорожного движения, защиту критически важных объектов и охрану периметра.

## Функции

### **Starlight X – новый уровень технологии Starlight**

Технология Starlight X сочетает в себе новейшие мегапиксельные матрицы и оптику высокого качества, усовершенствованную обработку изображений и шумоподавление, повышая светочувствительность камер в 5,5 раз по сравнению с камерами со стандартной технологией Starlight.

### **HDR X – расширенный динамический диапазон**

HDR X – это новая технология, сочетающая уникальные функциональные возможности матрицы и передовые алгоритмы. Это огромный шаг вперед в области высококачественной съемки движущихся объектов в сценах с большим динамическим диапазоном. Данная технология также позволяет получать изображения с широким динамическим диапазоном при более низких уровнях освещенности, при которых традиционные технологии HDR не работают.

Это возможно благодаря тому, что в режиме HDR X – Motion optimized камера создает два разных кадра с одной экспозицией для передачи деталей как в ярких, так и в затененных областях сцены, вместо объединения изображений, полученных с разными значениями экспозиции, как это делается в стандартных технологиях HDR. При слиянии кадров, снятых с разной экспозицией, снижается резкость и создаются нежелательные артефакты на изображении движущихся объектов. Технология HDR X решает эти проблемы, обеспечивая четкость изображений и расширяя их динамический диапазон.

А если требуется даже еще более широкий динамический диапазон, то в вашем распоряжении режимы HDR X – Optimized DR и HDR X – Extreme DR, которые помогут максимально повысить качество съемки за счет дополнительного кадра с короткой выдержкой. В этих режимах преимущества режима HDR X – Motion optimized сочетаются с достоинствами традиционной технологии HDR.

### **Intelligent Video Analytics Pro (IVA Pro)**

Камера поставляется с предустановленными IVA Pro Building и IVA Pro Perimeter, которые обеспечивают надежное обнаружение людей и транспортных средств на основе технологии

глубокого обучения в разных условиях: от зон с отсутствием движения до мест скопления людей и транспорта. Система чрезвычайно устойчива к ложным срабатываниям в сложных условиях окружающей среды (дождь, ветер (движение деревьев), снег, град, отражения воды, тени), а также надежно обнаруживает, отслеживает и классифицирует объекты. Интеллектуальные правила срабатывания тревожных сигналов и счетчиков обеспечивают оповещение при активации predetermined тревожных сигналов, а также позволяют выполнять высокоэффективный поиск в архиве записей. Конфигурация максимально упрощена благодаря отсутствию необходимости в калибровке.

Кроме того, с IVA Pro Traffic доступны другие варианты лицензирования для оптимизации аналитических функций камер в конкретных сценариях коммерческого использования.

### **ИК-подсветка**

NBE-7702-ALX отличается встроенной усовершенствованной интеллектуальной инфракрасной подсветкой. ИК-диапазон охватывает расстояние до 80 м.

Сочетание нескольких углов наклона ИК-луча, связанных с положением трансфокации объектива, обеспечивает равномерное освещение всей сцены без бликов и темных пятен в зоне обзора.

Интеллектуальная ИК-подсветка обеспечивает сбалансированное изображение без чрезмерно экспонированных областей вблизи камеры. Доступны дополнительные модули невидимой инфракрасной (длина волны 940 нм) или белой подсветки.

### **Высокоэффективное кодирование видеосигнала H.265**

Камера создана на основе эффективной и мощной платформы кодирования H.264 и H.265/HEVC. Камера способна передавать видео высокого качества и высокого разрешения с минимальной нагрузкой на сеть.

Благодаря вдвое большей эффективности кодирования формат H.265 стал новым стандартом сжатия для систем IP-видеонаблюдения.

### **Зона обзора в соответствии с DORI**

DORI (обнаружение, наблюдение, распознавание, идентификация) – это система, определенная стандартом EN-62676-4, которая служит для определения способности человека различать людей или объекты в пределах зоны обзора при просмотре видео. Ниже приведена максимальная дальность, на которой та или иная комбинация камеры и объектива может отвечать этим критериям:

**Камера 1080р HD с объективом 4,7–10 мм\***

DORI	Разрешение DORI	Расстояние 4,7 мм/10 мм	Ширина по горизонтали
Обнаружение	25 пикселей/м	31 м/84 м	77 м
Наблюдение	63 пикселей/м	12 м/33 м	31 м
Распознавание	125 пикселей/м	6 м/17 м	15 м
Идентификация	250 пикселей/м	3 м/8 м	8 м

\*Численные данные в этой таблице не отражают расстояния IVA. Значения расстояний IVA можно получить с помощью калькулятора объективов или инструмента проектирования IP-системы видеонаблюдения Bosch.

**Режимы съемки**

Предусмотрено несколько настраиваемых режимов с оптимальными значениями параметров для разных целей применения. Одним нажатием можно выбрать полный набор оптимально настроенных параметров изображения в соответствии с условиями съемки. Можно выбрать соответствующий режим для тех или иных условий видеонаблюдения (освещение натриевыми лампами, быстро движущиеся объекты, слабое освещение и т. п.).

**Защита от дождя, пыли и несанкционированного доступа + надежная работа в широком диапазоне температур**

Подходит для установки в помещениях и на открытом воздухе.

Прочная конструкция, соответствующая стандартам IP66/IP67 и IK10, надежно защищает камеру от дождя и пыли, а также от действий вандалов и попыток несанкционированного доступа.

Камера может работать в широком диапазоне температур окружающей среды: от -50 до +60 °С.

**Электронный стабилизатор изображения**

Еще одной особенностью камеры являются встроенная электронная функция «Стабилизация изображения» и алгоритм для распознавания непрерывной вибрации. При обнаружении вибрации устройство динамически корректирует нестабильное («дрожащее») видеоизображение по вертикальной и горизонтальной осям. Функция «Стабилизация изображения» обеспечивает исключительную четкость изображения и стабильность зоны обзора на мониторе.

**Простая установка**

В камере NBE-7702-ALX используется проверенная концепция 3-этапной установки. В монтажной пластине есть несколько отверстий для установки

на распределительную коробку (4-дюймовую или двухместную) и универсальные аксессуары Bosch. Чтобы прикрепить заднюю коробку, просто поверните ее до щелчка. Все провода можно подключить к задней коробке.

Камера может питаться по технологии Power-over-Ethernet (питание по кабелю передачи данных). При такой конфигурации для просмотра видео, подачи питания и управления камерой требуется подключить только один кабель. Использование PoE облегчает и удешевляет установку, так как для работы камеры не требуется местный источник питания.

Конструкция камеры ориентирована на прочность и устойчивость. Запатентованная оптимизированная поворотная конструкция дополнительно облегчает установку. Поворотный механизм оснащен большим шарниром для оптимальной устойчивости. В сочетании с электронной стабилизацией это обеспечивает стабильное изображение в сложных условиях, например при мониторинге дорожного движения.

Камера оснащена коротким корпусом и большим шарниром, обеспечивающим максимальную устойчивость.

Камеру можно позиционировать одной рукой, используя вторую руку для затягивания стопорного кольца без инструмента. Камера будет зафиксирована, и шарнир можно будет заблокировать с помощью стопорного винта. После затягивания стопорного винта стопорное кольцо будет невозможно отвернуть рукой. Камера оснащена обжимным разъемом для подключения к сети. Это позволяет напрямую подсоединять к камере кабели большего сечения. Для стандартных кабелей имеется разъем RJ45. Кабели CAT-7 и большего сечения можно вставить непосредственно в специальный разъем. Обжимной разъем устраняет необходимость во внешнем боксе, скрывающем скрутку кабеля большого диаметра и более тонкого коммутационного кабеля, подключаемого к камере. Теперь кабели большого диаметра можно подсоединять непосредственно к камере. Камера совместима с аксессуарами для распределительных коробок Bosch, например для двухместной и 4-дюймовой квадратной коробок.

**Безопасность данных**

Мы предприняли специальные меры, чтобы обеспечить наивысшую безопасность доступа к устройству и переноса данных. Трехуровневая защита паролем и рекомендации по безопасности позволяют гибко настраивать доступ к устройству. Доступ через веб-браузер можно защитить с помощью протокола HTTPS, а безопасность обновления прошивки достигается за счет процедуры защищенной загрузки с проверкой подлинности. Функция доверенного платформенного модуля (TPM) на базе

встроенного в камеру аппаратного сопроцессора Secure Element (SE) гарантирует максимально высокие уровни защиты данных и конфиденциальности. Поддержка инфраструктуры открытых ключей (PKI) обеспечивает надежную защиту от атак злоумышленников. В будущих выпусках обновлений микропрограммного обеспечения также будут поддерживаться ключи шифрования RSA длиной до 4096 бит, что обеспечит безопасность данных до 2030 года и далее. Также будет добавлена сетевая проверка подлинности по стандарту 802.1x с использованием протоколов EAP/TLS.

Усовершенствованная обработка сертификатов обеспечивает следующие преимущества:

- Заранее установленный сертификат устройства производства Bosch
- При необходимости автоматически создаются уникальные самозаверяющие сертификаты
- Для проверки подлинности используются серверные и клиентские сертификаты
- Использование клиентских сертификатов для подтверждения подлинности
- Сертификаты с зашифрованными закрытыми ключами

#### Расширенная запись на стороне камеры

Расширенная запись на стороне камеры предоставляет самое надежное решение хранения благодаря сочетанию указанных ниже функциональных возможностей.

- Две карты microSD, которые можно настроить в одном из следующих режимов:
  - Зеркальный режим для резервирования хранилища
  - Режим «При отказе» для расширения интервалов обслуживания
  - Расширенный режим для максимального срока хранения
- Поддержка карт microSD промышленного класса для продолжительного срока службы
- Мониторинг работоспособности карт microSD промышленного класса для заблаговременного определения необходимости в обслуживании

#### Облачные сервисы

Камера поддерживает отправку JPEG в установленное время или по тревожным сигналам на четыре разные учетные записи. Эти учетные записи могут обращаться к FTP-серверам или облачному хранилищу. Также в эти учетные записи можно экспортировать видеоклипы и изображения в формате JPEG.

Чтобы всегда быть в курсе аномальных событий, можно настроить отправку уведомления по электронной почте или по SMS при возникновении тревожного сигнала.

#### Bosch Remote Portal

Подключенными устройствами Bosch можно управлять с помощью безопасной облачной инфраструктуры Bosch Remote Portal. Bosch Remote Portal позволяет:

- Выполнять начальную настройку подключенных устройств Bosch (онлайн или оффлайн).
- Обновлять прошивку одного или нескольких устройств.
- Управлять сертификатами.
- Следить за состоянием подключенных устройств Bosch.

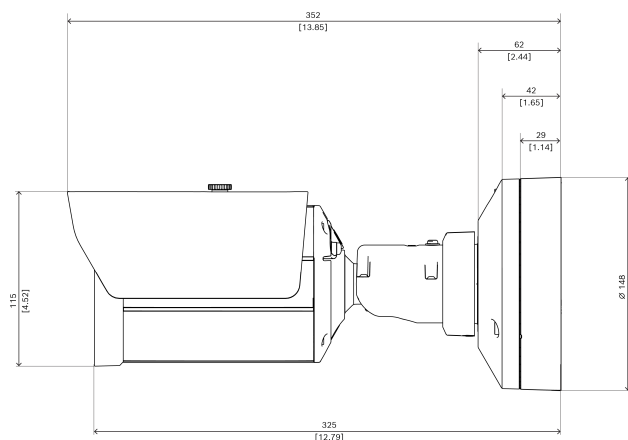
#### Нормативная информация

Тип	Стандарт
Излучение помех	EN 55032 (класс B)
	EN 50121-4
	EN IEC 61000-6-3
	EN IEC 61000-6-4
	CFR 47 FCC, часть 15 (класс B) ICES-003, выпуск 7
Помехоустойчивость	EN 55035
	EN 50130-4
	EN 50121-4
	EN IEC 61000-6-1
	EN IEC 61000-6-2
	EN 61000-4-2
	EN 61000-4-3
	EN 61000-4-4
	EN 61000-4-5
	EN 61000-4-6
EN 61000-4-8	
Условия эксплуатации	EN 50130-5 (класс IV)
	EN 60068-2-2
	EN 60068-2-5
	EN 60068-2-6
	EN 60068-2-18
	EN 60068-2-27
	EN 60068-2-30
	EN 60068-2-42
	EN 60068-2-52
	EN 60068-2-75
	EN 60068-2-78
	TS 2-2003, раздел 2 (требования к окружающей среде)
	EN IEC 63000 (RoHS)
Законопроект 65 штата Калифорния	

Тип	Стандарт
Устойчивость к коррозии	ISO 14993
Обеспечение безопасности	IEC 62368-1 EN 62368-1 UL 62368-1 CSA C22.2 № 62368-1 IEC 60950-22 EN 60950-22 UL 60950-22 CSA C22.2 № 60950-22 IEC 62368-3 EN IEC 62368-3 IEC 62471 EN 62471
Ударопрочность	EN 62262 (IK10)
Степень защиты	EN 60529 (IP66/IP67) NEMA 250 (4X)
ISO 20653	IP6K9K
Знаки соответствия	CE, cULus, RCM, WEEE, VCCI, CMIM, UKCA
Соответствие требованиям	Класс защиты NDAА

Регион	Примечание о соответствии стандартам/уровню качества	
Европа	CE	
Великобритания	UKCA	
Global	IEC 62443	Industrial Cyber Security Capability
США	UL CAP	Cybersecurity Assurance Program

### Замечания по установке и настройке



Размеры в мм

### Комплектация

Количество	Компонент
1	Камера NBE-7702-ALX
1	Ключ TR20
1	Мини-отвертка
1	Уплотнительное кольцо (IP66)
1	Уплотнительное кольцо (IP67)
1	Руководство по быстрой установке
1	Информация по обеспечению безопасности
3	Наклейки UX для установщика

### Технические характеристики

#### Электрические характеристики

Ввод PoE	PoE IEEE 802.3af / 802.3at Type 1, Class 3; PoE и дополнительный источник питания могут быть подключены одновременно для обеспечения резервирования
Напряжение на входе (В пер. тока)	24 VAC ±10%
Напряжение на входе (В пост. тока)	12 VDC – 26 VDC ±10%
Потребляемая мощность PoE (Вт) (типичная — максимальная)	7 W – 12.95 W
Потребляемая мощность по перем. току (ВА) (типичная — максимальная)	12 VA – 25 VA

Потребляемая мощность по перем. току (Вт) (типичная — максимальная)	7.10 W – 13 W
Потребляемая мощность по пост. току (Вт) (типичная — максимальная)	7.50 W – 16 W

### Датчик

Тип матрицы	1/1.8 inch CMOS
Эффективные пиксели (Г x В)	1920 x 1080; 2,9 мкм
Total sensor pixels	2.10 MP approx.

### Чувствительность

Технология низкой освещенности	starlight X
Чувствительность	30 IRE
Цветной режим (лк) (чувствительность измерена по IEC 62676, часть 5)	0.0061 lx;
Монохромный режим (лк) (чувствительность измерена по IEC 62676, часть 5)	0.0010 lx (0 с ИК);
Расширенный динамический диапазон (HDR) (дБ)	144 dB

### Оптика

Фокусное расстояние объектива (мм)	4.70 mm – 10 mm
Управление диафрагмой	P-диафрагма
ИК-коррекция	Да
Апертура объектива (F)	F/1,35 – F/1,97
Управление зумом/фокусом	Моторизованная
Зона обзора, широкоугольный объектив (Г x В)	103° x 53°
Зона обзора, телеобъектив (Г x В)	48° x 27°

### Ночное видение

Функция ИК	Вкл; выкл; авто; интеллектуальная ИК-подсветка
------------	--

Светодиодная	Совместимые модули подсветки: 850 нм (по умолчанию); 940 нм (дополнительно) белый свет (дополнительно, поступит в продажу позднее)
Дальность действия ИК-подсветки 850 нм (по умолчанию)	80 м   262 фута
Дальность действия невидимой ИК-подсветки 940 нм (дополнительно)	60 м   197 футов
Интенсивность подсветки	Регулируемый вручную; Интеллектуальная регулировка интенсивности

### Микропрограмма

Платформа Common Product Platform	CPP14
-----------------------------------	-------

### Видеопотоки

Сжатие видеосигнала	H.264 (ISO/IEC 14496-10); M-JPEG; H.265/HEVC
Режимы матрицы	25 кадров/с, HDR X, 1920 x 1080 (2,1 Мп); 30 кадров/с, HDR X, 1920 x 1080 (2,1 Мп); 50 кадров/с, 1920 x 1080 (2,1 Мп); 60 кадров/с, 1920 x 1080 (2,1 Мп)
Поток	4 настраиваемых потока в H.265; H.264 and M-JPEG; Настраиваемая частота кадров и пропускная способность; Bosch Intelligent Streaming (станет доступно в следующих обновлениях микропрограммы)
Задержка обработки изображения	<67 ms (60 кадров/с)
Структура группы изображений	IP; IBP; IBBP
Частота кадров (fps)	1 fps – 60 fps
Отношение "сигнал/шум" для видеопотока (дБ)	>55 dB
Разрешение видео (Г x В)	HD 1080p, 1920 x 1080; 1,3 Мп, 1536 x 864; 1,3 Мп (5:4), 1280 x 1024; HD 720p, 1280 x 720; SD 432p, 768 x 432; SD 480p (4:3), 720 x 480; VGA (4:3) 640 x 480



**Установка камеры**

Зеркальное изображение	Вкл; выкл
Поворот изображения	0°; 90° по вертикали; 180°; 270° по вертикали
Светодиодный индикатор камеры	Автоматическое отключение; включено; отключено

**Видеофункции**

Режим АРУ	Стандартный; флуоресцентный; уровень; средний или пиковый; скорость; приоритет — темно-ярко
Режимы затвора	Automatic Electronic Shutter (AES); 1/15,000 max; Затвор по умолчанию; 1/1,5625 мин
Стабилизация изображения	Электронная
День / ночь	Авто (регулируемые точки переключения); Цветное; Однотонный
Технология WDR	HDR X; HDR X—Motion Optimized; HDR X—Optimized DR; HDR X—Extreme DR
Функции камеры	Компенсация фоновой засветки; Усиление контраста; Усиление резкости; Яркость
Баланс белого (К)	2,000 К – 10,000 К
Режимы баланса белого	базовый; стандартный; натриевая лампа; режим «Ручной»; режим «Удержание»; 3 автоматических режима
Число масок конфиденциальных секторов	8
Отображение отметки времени	Название; Логотип; Тревожное сообщение; Время
Scene modes	Стандартное; Натриевое освещение; Яркий; Спорт и игры; Розничная торговля; Быстрое движение; Усиление чувствительности; Только в цветном режиме; LPR; подсветка

**Анализ видеоданных**

Тип анализа	Intelligent Video Analytics Pro: IVA Pro Buildings; Intelligent Video Analytics Pro: IVA Pro Perimeter
-------------	--

Триггеры тревог	Любой объект; Объект в поле; Пересечение линии; Вход/выход из поля; Праздношатание; Следование по маршруту; Неподвижный/удаленный объект; Счетчик; Загруженность; Оценка плотности скопления; Изменение условий; Поиск сходства; Прекращение или начало движения объектов
Фильтры объекта	Длительность; Размер; Соотношение сторон; Скорость; Направление; Цветное; классы объектов (6)
Отслеживание периметра (3D)	Отслеживание кораблей; режим музея; отслеживание периметра (2D), отслеживание людей (3D); базовое отслеживание (2D); отслеживание дорожного движения (3D)
Калибровка	Автоматически, с учетом гироскопа, фокусного расстояния и высоты камеры
Число возможных правил тревог (одновременно)	16
Дополнительные функции	Обнаружение несанкционированного доступа
Поддерживаемые средства анализа (по лицензии)	IVA Pro Traffic

**Хранилище**

Внутреннее хранилище	5-s-pre-alarm-recording
Разъем для карты памяти	Сдвоенный разъем для microSDHC, сдвоенный разъем microSDXC; сдвоенный разъем microSD для карт объемом до 2 ТБ
Промышленные карты памяти	Большой срок службы и поддержка контроля состояния, обеспечивающая раннюю индикацию потребности в обслуживании
Конфигурации с двойным слотом для карт памяти	Зеркало (резервное хранилище); Отказоустойчивость (продленный интервал обслуживания); Продлить (макс. время хранения); Автоматическое пополнение сети

**Входы и выходы**

Ethernet	Экранированный RJ45; обжимной разъем
----------	--------------------------------------

Линейный аудиовход	10 кОм (типов.); макс. 1 В ср. квадр.
Линейный аудиовыход	1,5 кОм (типов.), 1 В ср. квадр.
Тревожные входы	2; сухой контакт; 5–40 В пост. тока; резистор конца линии 2,2 К
Тревожные выходы	1; макс. 30 В перем. тока; +40 В пост. тока; 0,5 А; 10 ВА непрерывно
Выход питания	12 В пост. тока, макс. 50 мА
Защита от перенапряжения	1 кВ; 1 кА на землю (8/20 мкс)
USB	USB 2.0 Type C, для подключения беспроводного установочного адаптера для настройки и ввода в эксплуатацию (продается отдельно)
Волоконно-оптический интерфейс (продается отдельно)	Комплект медиаконвертера Ethernet–оптоволокно (VG4-SFP-SCKT), устанавливаемый в шкаф видеонаблюдения (NBA-7070-PA0, NBA-7070-PA1 или NBA-7070-PA2), предоставляет оптоволоконный интерфейс для подключения к установленной камере.

### Аудио

Сжатие и частота выборки	AAC-LC 48kbps 16 kHz
Отношение сигнал/шум ( > заявленного значения) (дБ)	>50 dB
Потоковое аудио	Полнодуплексный; Полудуплексный

### Сеть

Протоколы / стандарты	IPv4; IPv6; UDP; TCP; HTTP; HTTPS; RTP/RTCP; IGMP V2/V3; ICMP; ICMPv6; RTSP; FTP; ARP; DHCP; APIPA (Auto-IP, link local address); NTP (SNTP); SNMP (V1, MIBII); SNMP (V3, MIBII); DNS; DNSv6; DDNS (DynDNS.org, selfHOST.de, no-ip.com); SMTP; iSCSI; UPnP (SSDP); DiffServ (QoS); LLDP; SOAP; CHAP; Digest authentication
-----------------------	--

Тип Ethernet	10/100BASE-T
Соответствие стандартам	ONVIF Profile S; ONVIF Profile G; ONVIF Profile T; ONVIF Profile M

### Безопасность данных

Шифровальный сопроцессор (TPM)	RSA 4096 бит; AES/CBC 256 bit
PKI	Сертификаты X.509
Сквозное шифрование	Полное сквозное при поддержке VMS
Шифрование	TLS 1.2; TLS 1.0; TLS 1.1; AES 256; AES 128; TLS 1.3
Шифрование локальных хранилищ	XTS-AES
Функция установления подлинности видеоизображения	MD5; SHA-1; SHA-256; Контрольная сумма
Защита микропрограммы	Микропрограмма с цифровой подписью; защищенная загрузка

### Механические характеристики

Материал	Корпус: алюминий с осушающей мембраной и водонепроницаемой областью подключения
Размеры (Ø x В) (мм)	148 mm x 115 mm
Размеры (Ø x В) (дюймов)	5.82 in x 4.52 in
Вес (кг)	2.95 kg
Вес (фунтов)	6.50 lb
Цветовой код	RAL 9003 насыщенно-белый
Тип монтажа	Монтаж на поверхность

### Условия окружающей среды

Рабочая температура (°C)	-40 °C—+60 °C, PoE; -50 °C—+60 °C, 12 В пост. тока/24 В пер. тока; До +74 °C в соответствии с NEMA TS 2-2021, параграф 2.1.5.1, с использованием профиля испытаний на рис. 2.1
Рабочая температура (°F)	-40 °F—+140 °F, PoE; -58 °F—+140 °F, 12 В пост. тока/24 В пер. тока; До +165 °F в соответствии с NEMA



	TS 2-2021, параграф 2.1.5.1 с использованием профиля испытаний на рис. 2.1
Температура хранения (°C)	-40 °C – 70 °C
Температура хранения (°F)	-40 °F – 158 °F
Температура холодного запуска (°C)	-40 °C
Температура холодного запуска (°F)	-40 °F
Относительная влажность при работе (без конденсации) (%)	5% – 93%
Рабочая относительная влажность, с конденсацией (%)	5% – 100%
Относительная влажность при хранении (%)	0% – 98%
Защита от ударов	IK10
Степень защиты (IP)	IP66; IP67; IP6K9K
Класс защиты	NEMA тип 4X

### Информация для заказа

#### **NBE-7702-ALX Цил. кам. 2МП HDR X4,7-10мм IP66/67 IK10**

Фиксированная цилиндрическая камера 2 Мп со starlight X, HDR X, IVA Pro Buildings, IVA Pro Perimeter, IP67, IK10, H.265, ИК-подсветкой и объективом 4,7–10 мм

Класс защиты NDAА

Номер заказа **NBE-7702-ALX**

### Дополнительное оборудование

#### **NDA-U-PMAL Адаптер для монтажа на столб, большой**

Универсальный адаптер для монтажа на столб, белый; большой

Номер заказа **NDA-U-PMAL**

#### **NDA-U-CBV Распр. коробка кабелепров., 148мм**

Наружная коробка для кабелепроводов, 148 мм, класс защиты IP66

Номер заказа **NDA-U-CBV**

#### **NCA-WLAN-EU Адаптер для беспров. устан. EU**

Беспроводной установочный адаптер для беспроводного ввода в эксплуатацию

Номер заказа **NCA-WLAN-EU**

#### **NCA-WLAN-NA Адаптер для беспров. устан. NA**

Беспроводной установочный адаптер для беспроводного ввода в эксплуатацию для Северной Америки

Номер заказа **NCA-WLAN-NA**

#### **MSD-064G IP-БЕЗОПАСНОСТЬ, КАРТА MICROSD, 64ГБ**

Промышленная карта microSD 64 ГБ с функцией мониторинга работоспособности

Номер заказа **MSD-064G**

#### **MSD-128G IP-БЕЗОПАСНОСТЬ, КАРТА MICROSD, 128ГБ**

Карта microSD 128 ГБ промышленного класса с функцией мониторинга работоспособности

Номер заказа **MSD-128G**

#### **MSD-256G IP-БЕЗОПАСНОСТЬ, КАРТА MICROSD, 256ГБ**

Карта microSD 256 ГБ промышленного класса с функцией мониторинга работоспособности

Номер заказа **MSD-256G**

#### **NPD-3001-WAP Портативный инструмент установки**

Портативный беспроводной инструмент для установки камеры Bosch

Номер заказа **NPD-3001-WAP**

#### **Модуль прожектора NBA-7070-LI, невидимая подсветка, 940 нм, широкоугольный объектив**

Модуль прожектора, невидимая подсветка, 940 нм, широкоугольный объектив

Номер заказа **NBA-7070-LI**

### Дополнительное программное обеспечение

#### **MVC-IVA-TRA IVA Pro Traffic**

Программное обеспечение для анализа видеоданных на основе нейронных сетей для мониторинга дорожного движения и автоматического обнаружения инцидентов.

Номер заказа **MVC-IVA-TRA**

#### Представительство:

**Europe, Middle East, Africa:**  
Bosch Security Systems B.V.  
P.O. Box 80002  
5600 JB Eindhoven, The Netherlands  
Phone: + 31 40 2577 284  
www.boschsecurity.com/xc/en/contact/  
www.boschsecurity.com

**Germany:**  
Bosch Sicherheitssysteme GmbH  
Robert-Bosch-Ring 5  
85630 Grasbrunn  
Tel.: +49 (0)89 6290 0  
Fax: +49 (0)89 6290 1020  
de.securitysystems@bosch.com  
www.boschsecurity.com