

NBE-3703-AL Цил.кам. 5МП 3,3-10,2мм,IP66 IK10 IR DINION 3100i IR



- ▶ Разрешение 5 Мп
- ▶ IVA Pro Buildings обеспечивает надежное обнаружение людей и транспортных средств на основе технологии глубокого обучения
- ▶ Расширенный динамический диапазон (HDR) – отображение всех деталей как в ярко освещенных, так и в темных зонах сцены
- ▶ Встроенный сопроцессор Secure Element с функциями доверенного платформенного модуля (TPM) обеспечивает максимальный уровень безопасности при доступе к устройству и передаче данных
- ▶ Встроенный интеллектуальный ИК-прожектор с дальностью действия до 30 м

NBE-3703-AL — это универсальная камера для наружного видеонаблюдения общего назначения. Компактная конструкция для незаметного использования и быстрая настройка обеспечивают высокую гибкость установки.

Камера оснащена матрицей 1/2,7", поддерживает технологию HDR и имеет разрешение 5 Мп (HD). В сочетании со встроенным вариофокальным объективом эта камера позволяет получать четкие и детализированные изображения с возможностью гибко изменять угол обзора. Благодаря функции дополнительной ик-подсветки камера может работать даже в условиях недостаточного окружающего освещения.

Устройство оснащено встроенной функцией IVA Pro Buildings, обеспечивающей высоконадежное обнаружение на базе глубокого обучения и запускающей только актуальные сигналы тревоги. Устройство также защищено функциями доверенного платформенного модуля (TPM), обеспечивающими безопасное хранение всех сертификатов и ключей, необходимых для проверки подлинности и шифрования.

Камера имеет класс прочности IK10, а также ударопрочности и влагостойкости IP66, что обеспечивает защиту от вандализма и погодных условий.

Функции

Расширенный динамический диапазон (HDR)

Камера имеет расширенный динамический диапазон. Он основан на многократной экспозиции одной сцены, что позволяет фиксировать больше деталей изображения, включая ярко освещенные и затемненные участки. В результате можно с легкостью различить объекты и детали, например лица с яркой фоновой засветкой.

Intelligent Video Analytics Pro (IVA Pro Buildings)

Камера поставляется с предустановленной системой IVA Pro Buildings для надежного обнаружения и отслеживания людей и транспортных средств на базе глубокого обучения. Она обнаруживает, отслеживает и классифицирует объекты, обладая при этом устойчивостью к ложным срабатываниям, вызванным сложными

погодными условиями (снег, ветер, дождь, град и отражения от воды), а также тенями и насекомыми.

Интеллектуальные правила срабатывания тревожных сигналов и счетчиков обеспечивают оповещение при активации предопределенных тревожных сигналов, а также позволяют выполнять высокоэффективный поиск в архиве записей. Конфигурация максимально упрощена благодаря отсутствию необходимости в калибровке.

Интеллектуальная потоковая передача данных Intelligent Streaming

Возможности интеллектуального кодирования на базе видеоанализа снижают энергопотребление до минимума. В кодировании нуждаются только важные данные сцены, в т.ч. движения или объекты, выявленные с помощью аналитики. Трехпотоковая передача данных позволяет настраивать камеру на использование независимо настраиваемых потоков для наблюдения в режиме реального времени, записи или удаленного мониторинга через каналы с ограниченной пропускной способностью. Каждый из этих потоков можно настроить отдельно, что обеспечивает высокое качество видеоизображения, полностью соответствующее назначению, и позволяет снизить скорость передачи данных до 90 %, по сравнению со стандартной камерой.

Запись «на лету»

До 2 Тбайт видеоданных может быть записано локально на карту памяти, вставленную в гнездо. Запись инициируется по тревоге. До возникновения тревоги видеоданные записываются в оперативную память, что снижает нагрузку на полосу пропускания сети, связанную с записью, и продлевает срок службы карты памяти. Камера поддерживает расширенную запись и предоставляет самое надежное решение хранения благодаря сочетанию следующих функций:

- Поддержка SD-карт промышленного класса для продолжительного срока службы
- Мониторинг работоспособности SD-карт промышленного класса для заблаговременного определения необходимости в обслуживании

Зона обзора в соответствии с DORI

DORI (обнаружение, наблюдение, распознавание, идентификация) — это система, определенная стандартом EN-62676-4, которая служит для определения способности человека различать людей или объекты в пределах зоны обзора при просмотре видео. Ниже приведена максимальная дальность, на которой та или иная комбинация камеры и объектива может отвечать этим критериям:

Камера 5 Мп с объективом 3,3–10,2 мм*

DORI	Разрешение DORI	Расстояние 3,3 мм/10.2 мм	Ширина по горизонтали
Обнаружение	25 пикселей/м (8 пикселей/фут)	42 м/193 м	104 м
Наблюдение	63 пикселей/м 19 пикселей/футов)	17 м/77 м	41 м
Распознавание	125 пикселей/м (38 пикселей/фут)	9 м/39 м	21 м
Идентификация	250 пикселей/м 76 пикселей/фут)	4 м/19 м	10 м

*Численные данные в этой таблице не отражают расстояния IVA. Значения расстояний IVA можно получить с помощью калькулятора объективов или инструмента проектирования IP-системы видеонаблюдения Bosch.

Простота установки

Питание к камере может подаваться через кабель локальной сети, поддерживающей PoE. With this configuration, only a single cable connection is required to view, power, and control the camera. Использование PoE облегчает и удешевляет установку, так как для работы камеры не требуется дополнительного источника питания.

Безопасность данных

Мы предприняли специальные меры, чтобы обеспечить наивысшую степень защиты при доступе к устройству и передаче данных. Трехуровневая защита паролем и рекомендации по безопасности позволяют гибко настраивать доступ к устройству. Доступ через веб-браузер можно защитить с помощью протокола HTTPS, а безопасность обновления прошивки достигается за счет процедуры защищенной загрузки с проверкой подлинности. Функция доверенного платформенного модуля (TPM) на базе встроенного в камеру аппаратного сопроцессора Secure Element (SE) гарантирует максимально высокие уровни защиты данных и конфиденциальности. Поддержка инфраструктуры открытых ключей (PKI) обеспечивает надежную защиту от атак злоумышленников. Кроме того, камеры поддерживают ключи шифрования RSA длиной до 4096 бит, что гарантирует безопасность данных до 2030 года и дольше. Также поддерживается сетевая проверка подлинности по стандарту 802.1x с использованием протоколов EAP/TLS. Усовершенствованная обработка сертификатов обеспечивает следующие преимущества:

- Заранее установленный сертификат устройства производства Bosch
- При необходимости автоматически создаются уникальные самозаверяющие сертификаты
- Для проверки подлинности используются серверные и клиентские сертификаты
- Использование клиентских сертификатов для подтверждения подлинности
- Сертификаты с зашифрованными закрытыми ключами

Bosch Remote Portal

Подключенными устройствами Bosch можно управлять с помощью безопасной облачной инфраструктуры Bosch Remote Portal. Bosch Remote Portal позволяет:

- Выполнять начальную настройку подключенных устройств Bosch (онлайн или оффлайн).
- Обновлять прошивку одного или нескольких устройств.
- Управлять сертификатами.
- Следить за состоянием подключенных устройств Bosch.

Системная интеграция и соответствие стандарту ONVIF

Эта камера соответствует требованиям стандартов ONVIF Profile S, ONVIF Profile G, ONVIF Profile M и ONVIF Profile T. Для конфигурации H.265 камера поддерживает Media Service 2 в рамках ONVIF Profile T. Это гарантирует функциональную совместимость с оборудованием для сетевого видеонаблюдения независимо от производителя. Сторонние интеграторы могут легко получить доступ к набору внутренних функций камеры для ее интеграции в крупные проекты. Посетите веб-сайт Integration Partner Program (IPP) (ipr.boschsecurity.com) для получения более подробной информации.

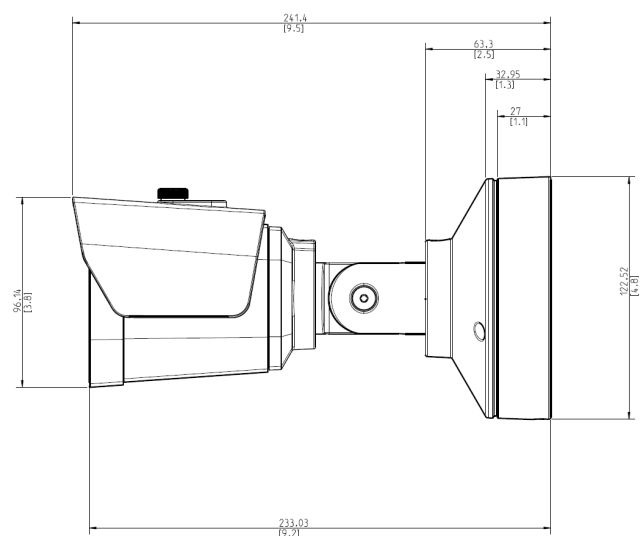
Нормативная информация

Стандарт	Тип
Излучение помех	EN 55032 (класс A) CFR 47 FCC, часть 15 (класс A) VCCI (класс A) AS/NZS CISPR32 (класс A)
Помехоустойчивость	EN 55035 EN IEC 61000-6-4: 2019 EN IEC 61000-6-2: 2019
Условия эксплуатации	IEC 60068-2-1 IEC 60068-2-2 IEC 60068-2-6 IEC 60068-2-27 IEC 60068-2-30

Стандарт	Тип
	EN IEC 63000: 2018 RoHS EU, 2011/65/EU и 2015/863/EU WEEE EU, 2012/19/EU Packaging EU, 94/62/EU N2580-1 (стандарт Bosch) N33.6 (стандарт Bosch)
Обеспечение безопасности	EN IEC 62368-1 IEC 62368-1 UL 62368-1
Степень защиты (только уличные модели)	EN 60529 (IP66)
Качество изображения	IEC 62676-5
Цветопередача	ITU-R BT.709-6
Соответствие стандарту ONVIF	EN 50132-5-2, EN 62676-2
ИК-подсветка	IEC 62471
Ударопрочность	EN 62262 (IK10)
Знаки соответствия	CE, FCC, UL, WEEE, RCM, VCCI, UKCA
Соответствие требованиям	Класс защиты NDAА

Регион	Примечание о соответствии стандартам/уровню качества
США	UL CAP Cybersecurity Assurance Program

Замечания по установке и настройке



Размеры в мм

Комплектация

Количество	Компонент
1	Устройство DINION 3100i IR
1	Ключ TR20
1	Монтажный шаблон
3	Винты
3	Дюбели
1	Краткое руководство по установке
1	Информация о защите и безопасности
3	Наклейка UX для установщика
1	Направляющий проводник RJ45

Технические характеристики**Электрические характеристики**

Ввод PoE	PoE IEEE 802.3af / 802.3at Type 1, Class 3
Потребляемая мощность PoE (Вт) (типовая — максимальная)	3.24 W – 7.72 W

Датчик

Общее количество пикселей датчика	5 MP прикл.
Тип матрицы	1/2.7 inch CMOS
Эффективные пиксели (Г x В)	2,592 x 1,944

Чувствительность

Цветной режим (лк) (чувствительность измерена по IEC 62676, часть 5)	0.14 lx
Монохромный режим (лк) (чувствительность измерена по IEC 62676, часть 5)	0.03 lx
Минимальная освещенность с ИК-подсветкой (лк) (чувствительность, измеренная в соответствии с IEC 62676, часть 5)	0 лк

Динамический диапазон

Расширенный динамический диапазон (HDR) (дБ)	120 dB
--	--------

Оптика

Фокусное расстояние объектива (мм)	3.3 mm – 10.2 mm
Апертура объектива (/F)	1.6 /F
Управление диафрагмой	DC-диафрагма
ИК-коррекция	Да
День/ночь	Переключаемый ИК-фильтр
Управление зумом/фокусом	Моторизованная
Угол обзора по горизонтали (°)	101° – 30°
Угол обзора по вертикали (°)	70° – 22°

Видеофункции

День / ночь	Авто (регулируемые точки переключения); Цветное; Одно-тонный
Функции камеры	Зеркальное изображение; Поворот на 90°; Поворот на 180°; Компенсация фоновой засветки; Усиление резкости; Intelligent Defog; Счетчик пикселей; Насыщенность; Яркость; Вывод водяных знаков; Надписи на экране; Местоположение
Баланс белого (К)	2,000 К – 10,000 К
Режимы баланса белого	Базовый; Стандартное; Ручной режим; Удержание; Авто (натриевая лампа)
Режимы затвора	Automatic Electronic Shutter (AES); 1/15,000 max; мин. 1/25 [30]
Число масок конфиденциальных секторов	8

Видеопотоки

Сжатие видеосигнала	H.264 (ISO/IEC 14496-10); M-JPEG; H.265/HEVC
---------------------	--

Поток	Несколько настраиваемых потоков с разрешением H.265; H.264 and M-JPEG; Настраиваемая частота кадров и пропускная способность; Bosch Intelligent Streaming
Задержка обработки изображения	<120ms
Структура группы изображений	IP
Частота кадров (fps)	1 fps – 30 fps
Отношение "сигнал/шум" для видеопотока (дБ)	>55 dB
Разрешение видео (Г x В)	От 5 Мп (4:3), 2592 x 1944 до 0,1 Мп (4:3), 320x240 От 3,8 Мп (16:9), 2592 x 1456 до 0,1 Мп (16:9), 512 x 288

Анализ видеоданных

Тип анализа	Intelligent Video Analytics Pro: IVA Pro Buildings
Триггеры тревог	Любой объект; Объект в поле; Пересечение линии; Вход/выход из поля; Праздношатание; Следование по маршруту; Счетчик; Загруженность; Изменение условий; Поиск сходства; Прекращение или начало движения объектов
Фильтры объекта	Длительность; Размер; Соотношение сторон; Направление; Цветное
Режимы отслеживания	Базовое отслеживание (2D)
Число возможных правил тревог (одновременно)	16
Дополнительные функции	Обнаружение несанкционированного доступа

Ночное видение

Функция ИК	Вкл/выкл/авто
Встроенный ИК-порт (м)	30 m
Встроенный ИК-порт (футы)	98 ft
Интенсивность ИК-подсветки	Регулируемый вручную
Длина волны (nm)	850 nm

Входы и выходы

Ethernet	Экранированный RJ45
----------	---------------------

Хранилище

Внутреннее хранилище	5-s-pre-alarm-recording
Разъем для карты памяти	Micro SDHC; Micro SDXC
Промышленные карты памяти	Большой срок службы и поддержка контроля состояния, обеспечивающая раннюю индикацию потребности в обслуживании
Режим записи	Непрерывно (кольцевая); По расписанию; Тревожная; Событие

Безопасность данных

Secure Element	RSA 4096 бит; AES/CBC 256 бит
PKI	Сертификаты X.509
Сквозное шифрование	Полное сквозное при поддержке VMS
Шифрование	TLS 1.2; AES 256; AES 128; TLS 1.3
Шифрование локальных хранилищ	XTS-AES
Функция установления подлинности видеоизображения	MD5; SHA-1; SHA-256; Контрольная сумма
Защита микропрограммы	Микропрограмма с цифровой подписью; защищенная загрузка

Платформа

Платформа Common Product Platform	CPP14.3
-----------------------------------	---------

Сеть

Тип Ethernet	10/100BASE-T
--------------	--------------

Системная интеграция

Протоколы / стандарты	IPv4; IPv6; UDP; TCP; HTTP; HTTPS; RTP/RTCP; IGMP V2/V3; ICMP; ICMPv6; RTSP; FTP; ARP; DHCP; APIPA (Auto-IP, link local address); NTP (SNTP); SNMP (V1, MIBII); SNMP (V3, MIBII); DNS; DNSv6; DDNS (DynDNS.org, selfHOST.de, no-ip.com); SMTP; iSCSI; UPnP (SSDP); DiffServ (QoS); LLDP; SOAP; CHAP; Digest authentication
-----------------------	--

Соответствие стандартам	ONVIF Profile S; ONVIF Profile G; ONVIF Profile T; ONVIF Profile M
-------------------------	---

Механические характеристики

Размеры (Ø x В) (мм)	123 mm x 97 mm
Размеры (Ø x В) (дюймов)	4.8 in x 9.5 in
Вес (г)	1.385 g
Вес (фунтов)	3.08 lb
Цвет	Белый
Color (RAL)	RAL 9003 насыщенно-белый
Материал корпуса	Пластик / металл
Материал шарнира	Металл

Условия окружающей среды

Рабочая температура (°C)	-30 °C – 50 °C
Рабочая температура (°F)	-22 °F – 122 °F
Температура холодного запуска (°C)	-20 °C
Температура холодного запуска (°F)	-4 °F
Температура хранения (°C)	-50 °C – 70 °C
Температура хранения (°F)	-58 °F – 158 °F
Относительная влажность при работе (без конденсации) (%)	5% – 93%
Рабочая относительная влажность, с конденсацией (%)	5% – 100%
Относительная влажность при хранении (%)	5% – 95%
Защита от ударов	IK10
Степень защиты (IP)	IP66
Устойчивое развитие	Не содержит ПВХ
Страна происхождения	Таиланд

Представительство:

Europe, Middle East, Africa:
Bosch Security Systems B.V.
P.O. Box 80002
5600 JB Eindhoven, The Netherlands
www.boschsecurity.com/xc/en/contact/
www.boschsecurity.com

Germany:
Bosch Sicherheitssysteme GmbH
Robert-Bosch-Platz 1
D-70839 Gerlingen
www.boschsecurity.com

Информация для заказа

NBE-3703-AL Цил.кам. 5МП 3,3-10,2мм,IP66 IK10 IR

Фиксированная цилиндрическая камера для видеонаблюдения вне помещений, 30 кадров/с, H.264/H.265, IVA Pro Buildings, 5 Мп, объектив 3,3–10,2 мм, IP66, IK10

Класс защиты NDAA

Номер заказа **NBE-3703-AL**

Дополнительное оборудование

NDA-U-CBBS Распр. коробка кабелепров., 123мм

Задний короб кабелепровода для DINION 3100i IR и FLEXIDOME micro 3100i outdoor

Номер заказа **NDA-U-CBBS**