

NBE-3703-AL Bullet 5MP 3,3-10,2mm IP66 IK10 IR

DINION 3100i IR



- ▶ Resolutie tot 5 MP
- ▶ IVA Pro Buildings biedt betrouwbare, deep learning-gebaseerde detectie van personen en voertuigen.
- ▶ Hoog dynamisch bereik (HDR) om elk detail te zien in heldere en in donkere gebieden van de scène
- ▶ Ingebouwd Secure Element met Trusted Platform Module (TPM) garanderen het hoogste beveiligingsniveau voor apparaattoegang en datatransport
- ▶ Ingebouwde, intelligente infraroodstraler met een bereik tot 30 m (98 ft)

De NBE-3703-AL is een veelzijdig apparaat voor algemene bewaking buitenshuis. Het compacte ontwerp staat voor discreet gebruik met een snelle set-up en grote installatieflexibiliteit.

De camera biedt een 1/2,7"-sensor en HDR-technologie bij HD 5 MP. Gecombineerd met een geïntegreerd varifocaal objectief-biedt de camera een scherp en gedetailleerd beeld met een flexibel gezichtsveld. Dankzij de toegevoegde IR-functionaliteit kan de camera zelfs werken in scènes waar niet altijd omgevingslicht beschikbaar is.

Het apparaat beschikt over ingebouwde IVA Pro Buildings: een uiterst betrouwbare detectie op basis van deep learning die alleen relevante alarmen activeert. Tevens is het apparaat beveiligd met TPM-functionaliteit (Trusted Platform Module), zodat alle voor verificatie en encryptie benodigde certificaten en sleutels veilig worden opgeslagen.

De camera is voorzien van een IK10- en IP66-beschermingsgraad tegen stoten en binnendringende vloeistoffen, zodat hij beschermd is tegen vandalisme en weersomstandigheden.

Functies

Hoog dynamisch bereik

De camera heeft een hoog dynamisch bereik. Dit is gebaseerd op meerdere belichtingsprocessen voor meer details in lichte gedeelten en in de schaduw, zelfs in dezelfde scène. Het resultaat is dat u gemakkelijk onderscheiden kunt maken tussen objecten en kenmerken, bijvoorbeeld gezichten bij een heldere achtergrondverlichting.

Intelligent Video Analytics Pro (IVA Pro Buildings)

De camera wordt geleverd met het vooraf geïnstalleerde IVA Pro Buildings en biedt betrouwbare, deep learning-gebaseerde detectie en tracking van personen en voertuigen. Het systeem is ongevoelig voor valse triggers binnen veeleisende omgevingen met regen, wind (bewegende bomen), sneeuw, hagel en waterreflecties, alsmede schaduwen en insecten. Het systeem detecteert, volgt en classificeert objecten.

Een slimme set alarm- en tellerregels waarschuwt u als vooraf gedefinieerde alarmen afgaan en maakt forensisch zoeken door opnames met hoge efficiëntie mogelijk. De configuratie wordt geminimaliseerd en gemakkelijk gemaakt door de kalibratie te verwijderen.

Intelligente streaming

Intelligente coderingsmogelijkheden met gebruik van Video Analytics verminderen het bandbreedteverbruik tot extreem lage niveaus. Alleen relevante informatie in de scène, zoals beweging of objecten die worden gevonden via analyse, hoeft te worden gecodeerd. De camera kan worden gebruikt voor drieduidige streaming, waardoor deze onafhankelijke en configureerbare streams voor live-weergave, opname of externe bewaking via beperkte bandbreedten levert. Elke van deze streams kan onafhankelijk worden aangepast, zodat video van hoge kwaliteit wordt geleverd die perfect is afgestemd op het doel, terwijl de bitrate tot 90% wordt verminderd in vergelijking met een standaardcamera.

Lokaal opnemen

Plaats een geheugenkaart in de kaartsleuf zodat u maximaal 2 TB aan lokale alarmopnamen kunt opslaan. Pre-alarmopname in RAM vermindert de bandbreedte voor opnemen in het netwerk en vergroot de effectieve levensduur van de geheugenkaart.

De camera beschikt over geavanceerde decentrale opname voor een betrouwbare opslagoplossing dankzij de combinatie van de volgende functies:

- De ondersteuning van industriële SD-kaarten maakt een extreme levensduur mogelijk.
- Statuscontrole van industriële SD-kaarten zorgt voor vroegtijdige onderhoudsindicaties.

DORI-dekking

DORI (Detect, Observe, Recognize, Identify/ detecteren, observeren, herkennen, identificeren) is een standaardstelsel (EN-62676-4) voor het definiëren van de mate waarin een persoon die de video bekijkt, onderscheid kan maken tussen personen of objecten in een gedekt gebied. Hieronder ziet u de maximale afstand waarop een combinatie van camera en objectief aan deze criteria kan voldoen:

5MP camera met 3,3 - 10.2 mm objectief*

DORI	DORI-definitie	Afstand 3,3 mm/10.2 m m	Horizontale breedte
Detecteren	25 px/m (8 px/ft)	42 m/193 m (139 ft/633 ft)	104 m (354 ft)
Observeren	63 px/m (19 px/ft)	17 m/77 m (55 ft/251 ft)	41 m (135 ft)
Recognize (herkennen)	125 px/m (38 px/ft)	9 m/39 m (28 ft/127 ft)	21 m (68 ft)
Identificeren	250 px/m (76 px/ft)	4 m/19 m (14 ft/63 ft)	10 m (34 ft)

*De getallen in deze tabel geven geen IVA-afstanden weer. Voor IVA-afstanden, zie de lens calculator / Bosch IP video design tool.

Eenvoudige installatie

De voeding voor de camera kan worden geleverd via een netwerk met ondersteuning voor Power-over-Ethernet. Met deze configuratie is er slechts één kabel nodig voor de voeding, bediening en weergave van de camera. Door gebruik te maken van PoE kan de installatie gemakkelijker en kosteneffectiever worden uitgevoerd, omdat op de locatie waar de camera wordt geplaatst geen voedingsbron aanwezig hoeft te zijn.

Data security

Er zijn speciale maatregelen genomen om te zorgen voor het hoogste niveau van beveiliging voor de toegang tot het apparaat en data transport. Door de wachtwoordbeveiliging op drie niveaus met beveiligingsaanbevelingen kunnen gebruikers de toegang tot het apparaat aanpassen. Toegang via de webbrowser kan worden beveiligd met HTTPS en firmware-updates kunnen ook worden beveiligd met geverifieerde veilige uploads. De camera's hebben ingebouwde Secure Element (SE) hardware die de belangrijkste Trusted Platform Module (TPM) -functionaliteit biedt om de hoogste niveaus van data security en privacybescherming te garanderen. Samen met PKI-ondersteuning (Public Key Infrastructure) is superieure bescherming tegen schadelijke aanvallen gegarandeerd. De camera ondersteunt ook RSA-encryptiesleutels met een lengte tot 4096 bits, waardoor de gegevensveiligheid na 2030 wordt gegarandeerd. En daarnaast 802.1x-netwerkverificatie met EAP/TLS. Het geavanceerde certificaat biedt:

- Apparaatcertificaat voor Bosch-herkomst vooraf geïnstalleerd
- Unieke certificaten die automatisch zelf worden gegenereerd indien nodig
- Client- en servercertificaten voor verificatie
- Clientcertificaten voor bewijs van echtheid
- Certificaten met gecodeerde persoonlijke sleutels

Bosch Remote Portal

Met de beveiligde cloudinfrastructuur Bosch Remote Portal kunt u uw verbonden Bosch-apparaten beheren. Vanuit het Bosch Remote Portal kunt u:

- De eerste configuratie van uw online en verbonden Bosch apparaten voltooien (online en offline).
- Firmware bijwerken voor één of meer apparaten.
- Certificaten beheren.
- Bewaak de status van uw aangesloten apparaten van Bosch.

Systeemintegratie en conformiteit met ONVIF

De camera voldoet aan de ONVIF Profile S-, ONVIF Profile G, ONVIF Profile M- en ONVIF Profile T-specificaties. Voor de H.265-configuratie ondersteunt de camera Media Service 2 dat een onderdeel is van

ONVIF Profile T. Hierdoor is compatibiliteit tussen netwerkvideoproducten gegarandeerd, ongeacht de fabrikant.

De interne functieset van de camera voor integratie in grote projecten is gemakkelijk toegankelijk voor integrators van derden. Bezoek de website van het Bosch Integration Partner Program (IPP) (ipp.boschsecurity.com) voor meer informatie.

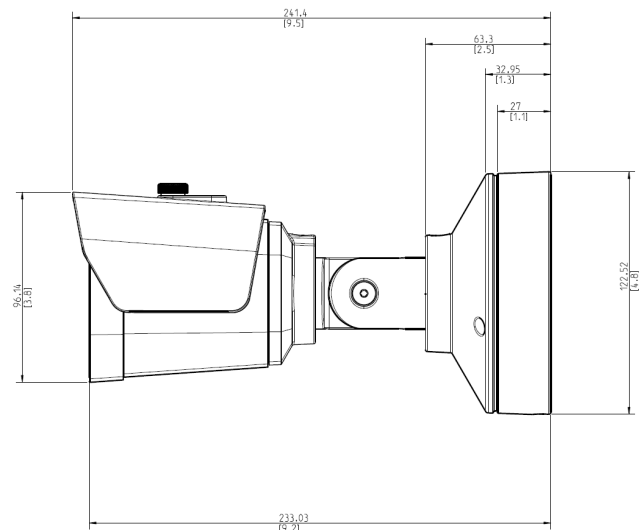
Informatie over de regelgeving

Norm	Type
Emissie	EN 55032 (klasse A) CFR 47 FCC part 15 (klasse A) VCCI (klasse A) AS/NZS CISPR32 (Klasse A)
Immunititeit	EN 55035 EN IEC 61000-6-4: 2019 EN IEC 61000-6-2: 2019
Omgevingseisen	IEC 60068-2-1 IEC 60068-2-2 IEC 60068-2-6 IEC 60068-2-27 IEC 60068-2-30 EN IEC 63000: 2018 RoHS EU, 2011/65/EU en 2015/863/EU WEEE EU, 2012/19/EU Verpakking EU, 94/62/EU N2580-1 (Bosch-norm) N33.6 (Bosch-norm)
Veiligheid	EN IEC 62368-1 IEC 62368-1 UL 62368-1
Bescherming tegen binnendringen van water en water (alleen outdoor-modellen)	EN 60529 (IP66)
Beeldkwaliteit	IEC 62676-5
Kleurenweergave	ITU-R BT.709-6
ONVIF-conformiteit	EN 50132-5-2, EN 62676-2
Infraroodverlichting	IEC 62471
Slagvastheid	EN 62262 (IK10)
Markeringen	CE, FCC, UL, WEEE, RCM, VCCI, UKCA

Norm	Type
Naleving	Conform NDAA

Regio	Naleving van wet- en regelgeving/kwaliteitsaanduidingen
VS	UL CAP Cybersecurity Assurance Program

Opmerkingen over installatie/configuratie



Afmetingen in mm

Meegeleverde onderdelen

Kwantiteit	Onderdeel
1	DINION 3100i IR-apparaat
1	TR20-sleutel
1	Montagesjabloon
3	Schroeven
3	Ankers
1	Beknopte installatiehandleiding
1	Veiligheids- en beveiligingsinformatie
3	UX-label voor installateurs
1	RJ45-gids

Technische specificaties

Elektrisch	
PoE	PoE IEEE 802.3af / 802.3at Type 1, Class 3

Stroomverbruik PoE (W) (normaal – maximaal)	3.24 W – 7.72 W
Sensor	
Totaal aantal pixels van sensor	5 MP ong.
Type sensor	1/2.7 inch CMOS
Effectieve pixels (H x V)	2,592 x 1,944
Gevoeligheid	
Kleur (lx) (gevoeligheid gemeten volgens IEC 62676 Deel 5)	0.14 lx
Monochroom (lx) (gevoeligheid gemeten volgens IEC 62676 Deel 5)	0.03 lx
Minimale belichting met IR (lx) (gevoeligheid gemeten volgens IEC 62676 deel 5)	0 lx
Dynamisch bereik	
Hoog dynamisch bereik (HDR) (dB)	120 dB
Optisch	
Focal lengte objectief (mm)	3.3 mm – 10.2 mm
Objectiefopening (/F)	1.6 /F
Irisregeling	DC-iris
IR-correctie	Ja
Dag / nacht	Schakelbaar IR-sperfilter
Zoom-/focusregeling	Gemotoriseerd
Horizontaal gezichtsveld (°)	101° – 30°
Verticaal gezichtsveld (°)	70° – 22°
Videofuncties	
Dag/nacht	Automatisch (instelbare schakelpunten); Kleur; Zwart-wit
Camerafunctionaliteit	Spiegelbeeld; Rotatie 90°; Rotatie 180°; Tegenlichtcompensatie (BLC); Scherpvertegroting; Intelligent defog; Pixelteller; Verzadiging; Helderheid; Video-watermarking; Display-stamping; Locatie
Witbalans (K)	2,000 K – 10,000 K

Witbalansmodus	Basis; Standaard; Handmatige modus; Vasthouden; Natriumlamp auto
Sluitermodi	Automatic Electronic Shutter (AES); 1/15,000 max; 1/25 [30] min
Aantal privacymaskers	8
Videostreaming	
Videocompressie	H.264 (ISO/IEC 14496-10); M-JPEG; H.265/HEVC
Streaming	Meerdere configureerbare streams in H.265; H.264 and M-JPEG; Configureerbare beeldfrequentie en bandbreedte; Bosch Intelligent Streaming
Vertraging van cameraverwerking	<120ms
GOP-structuur	IP
Frame rate (fps)	1 fps – 30 fps
Signaal-ruisverhouding video (dB)	>55 dB
Videoresolutie (H x V)	5MP (4:3), 2592 x 1944, tot 0,1MP (4:3), 320x240 3,8MP (16:9), 2592 x 1456 tot 0,1MP (16:9), 512 x 288
Analyse van beeldinhoud	
Type analyse	Intelligent Video Analytics Pro: IVA Pro Buildings
Alarmtriggers	Willekeurig object; Object in veld; Lijnoverschrijding; Veld betreden/verlaten; Verdacht ophouden; Route volgen; Tellen; Bezetting; Verandering van omstandigheid; Soortgelijkheid zoeken; Objecten die stoppen of beginnen te bewegen
Objectfilters	Duur; Grootte; Beeldverhouding; Richting; Kleur
Registratiemodi	Basisregistratie (2D)
Aantal mogelijke alarmregels (gelijktijdig)	16
Extra functionaliteiten	Sabotagedetectie
Nachtzicht	
IR-functie	Aan/Uit/Automatisch

Ingebouwde IR (m)	30 m
Ingebouwde IR (ft)	98 ft
IR-intensiteit	Handmatig aanpasbaar
Golflengte (nm)	850 nm

Ingangen en uitgangen

Ethernet	Afgeschermd RJ45
----------	------------------

Opslag

Interne opslag	5-s-pre-alarm-recording
Geheugenkaartsleuf	Micro SDHC; Micro SDXC
Industriële SD-kaarten	Extreme ondersteuning voor levensduur- en statusbewaking met vroegtijdige service-indicatie
Opnamemodus	Continu (ring); Gepland; Alarm; Gebeurtenis

Gegevensbeveiliging

Secure Element	RSA 4096 bits; AES/CBC 256 bits
PKI	X.509-certificaten
End-to-end-codering	Volledig end-to-end met ondersteund VMS
Codering	TLS 1.2; AES 256; AES 128; TLS 1.3
Lokale opslagcodering	XTS-AES
Videoverificatie	MD5; SHA-1; SHA-256; Controle-som
Firmwarebescherming	Gesigneerde firmware; Beveiligd opstarten

Platform

Gemeenschappelijk productplatform	CPP14.3
-----------------------------------	---------

Netwerk

Ethernet-type	10/100BASE-T
---------------	--------------

SysteeminTEGRATIE

Protocollen / normen	IPv4; IPv6; UDP; TCP; HTTP; HTTPS; RTP/RTCP; IGMP V2/V3; ICMP; ICMPv6; RTSP; FTP; ARP; DHCP;
----------------------	--

	APIPA (Auto-IP, link local address); NTP (SNTP); SNMP (V1, MIBII); SNMP (V3, MIBII); DNS; DNSv6; DDNS (DynDNS.org, selfHOST.de, no-ip.com); SMTP; iSCSI; UPnP (SSDP); DiffServ (QoS); LLDP; SOAP; CHAP; Digest authentication
Conformiteit	ONVIF Profile S; ONVIF Profile G; ONVIF Profile T; ONVIF Profile M

Mechanische specificaties

Afmetingen (Ø x H) (mm)	123 mm x 97 mm
Afmetingen (Ø x H) (in)	4.8 in x 9.5 in
Gewicht (g)	1.385 g
Gewicht (lb)	3.08 lb
Kleur	Wit
Color (RAL)	RAL 9003 Signaalwit
Materiaal behuizing	Kunststof / metaal
Scharniermateriaal	Metaal

Omgevingseisen

Bedrijfstemperatuur (°C)	-30 °C – 50 °C
Bedrijfstemperatuur (°F)	-22 °F – 122 °F
Temperatuur bij koude start (°C)	-20 °C
Temperatuur bij koude start (°F)	-4 °F
Opslagtemperatuur (°C)	-50 °C – 70 °C
Opslagtemperatuur (°F)	-58 °F – 158 °F
Relatieve luchtvochtigheid in bedrijf, niet-condenserend (%)	5% – 93%
Relatieve luchtvochtigheid in bedrijf, condenserend (%)	5% – 100%
Relatieve vochtigheid bij opslag (%)	5% – 95%
Impactbescherming	IK10
IP-classificatie	IP66
Duurzaamheid	PVC-vrij
Land van herkomst	Thailand

Bestelinformatie

NBE-3703-AL Bullet 5MP 3,3-10,2mm IP66 IK10 IR

Vaste bulletcamera voor bewaking buitenshuis met 30 fps met H.264/H.265 en IVA Pro Buildings, 5 MP, 3,3-10,2 mm objectief, IP66, IK10

Conform NDAA

Bestelnummer **NBE-3703-AL**

Accessoires

NDA-U-CBBS Aansluitdoos, 123mm

Achterbak voor buizen voor DINION 3100i IR en FLEXIDOME micro 3100i outdoor

Bestelnummer **NDA-U-CBBS**

Vertegenwoordigd door:

Europe, Middle East, Africa:
Bosch Security Systems B.V.
P.O. Box 80002
5600 JB Eindhoven, The Netherlands
www.boschsecurity.com/xc/en/contact/
www.boschsecurity.com

Germany:
Bosch Sicherheitssysteme GmbH
Robert-Bosch-Platz 1
D-70839 Gerlingen
www.boschsecurity.com