

## NBE-3703-AL Bullet 5MP 3,3-10,2mm IP66 IK10 IR

### DINION 3100i IR



- ▶ Risoluzione fino a 5 MP
- ▶ IVA Pro Buildings, basato sul deep learning, rileva le persone e i veicoli in modo affidabile
- ▶ High Dynamic Range (HDR) per visualizzare ogni dettaglio sia nelle aree chiare che in quelle scure della scena
- ▶ Secure Element integrato con TPM (Trusted Platform Module) per garantire il massimo livello di sicurezza per l'accesso ai dispositivi e il trasferimento di dati
- ▶ Illuminatore IR intelligente integrato con una distanza di visualizzazione fino a 30 m (98 piedi)

NBE-3703-AL è un dispositivo versatile per il monitoraggio di videosorveglianza per esterno per uso generico. Il design compatto per un uso discreto con configurazione rapida offre grande flessibilità di installazione.

La telecamera è dotata di un sensore da 1/2,7" e tecnologia HDR HD da 5 MP. In combinazione con un obiettivo varifocal integrato, la telecamera fornisce immagini nitide e dettagliate con un campo visivo flessibile. Grazie alla funzionalità IR aggiunta, la telecamera è in grado di funzionare anche nelle scene in cui l'illuminazione ambientale non è sempre disponibile.

Il dispositivo è dotato di IVA Pro Buildings integrato, che garantisce una rilevazione altamente affidabile basata sul deep learning che attiva solo allarmi pertinenti. Il dispositivo è inoltre protetto con la funzionalità TPM (Trusted Platform Module), per garantire la memorizzazione sicura di tutti i certificati e le chiavi necessari per l'autenticazione e la crittografia.

La telecamera dispone di un classificazione di protezione da impatti e infiltrazione IK10 e IP66, in modo da garantire la protezione da atti vandalici e condizioni atmosferiche.

#### Funzioni

##### **Gamma dinamica alta**

La telecamera integra High Dynamic Range. Questa modalità si basa su un processo a esposizioni multiple che acquisisce simultaneamente i dettagli delle aree illuminate e delle aree in ombra all'interno della stessa scena. È pertanto possibile distinguere con facilità oggetti e caratteristiche particolari, ad esempio, i volti con intenso controllo.

##### **Intelligent Video Analytics Pro (IVA Pro Buildings)**

La telecamera include con la funzionalità IVA Pro Buildings preinstallata e consente la rilevazione e il monitoraggio, basati sul deep learning, altamente affidabili di persone e veicoli. Essendo resistente alle false attivazioni negli ambienti difficili, provocate da pioggia, vento (alberi in movimento), neve, grandine, riflessi dell'acqua, ombre e insetti, la telecamera rileva, monitora e classifica gli oggetti. Un set di regole di allarme e conteggio intelligenti avvisa l'utente in caso di attivazione di allarmi predefiniti e consente di effettuare la ricerca forense con un elevato livello di efficienza grazie alle registrazioni. L'attività di configurazione è ridotta al minimo e semplificata, poiché non è necessario eseguire la calibrazione.

### Streaming intelligente

Le funzionalità di codifica intelligente con l'utilizzo di analisi video, riducono il consumo di larghezza di banda a livelli estremamente bassi. È necessario codificare solo le informazioni pertinenti nella scena, ad esempio il movimento o gli oggetti individuati mediante l'analisi. La telecamera supporta la funzionalità triple streaming e può quindi fornire flussi configurabili e indipendenti per la visualizzazione, la registrazione o il monitoraggio in remoto live su bande limitate. Ciascuno di questi flussi può essere adattato in modo indipendente per produrre video di alta qualità, perfettamente commisurato al proprio scopo, riducendo il bitrate fino al 90% rispetto a una telecamera standard.

### Registrazione diretta

È possibile inserire una scheda di memoria nel relativo slot e registrare fino a 2 TB di allarmi in locale. La registrazione pre-allarme in RAM riduce la larghezza di banda di rete necessaria e consente di utilizzare più a lungo il supporto di memorizzazione. La registrazione edge avanzata offre una soluzione di archiviazione affidabile grazie alla combinazione delle seguenti funzionalità:

- Il supporto per schede SD industriali consente una durata straordinaria
- Il monitoraggio dello stato di integrità delle schede SD industriali fornisce indicazioni di assistenza precoci.

### Copertura DORI

DORI (Rilevazione/Osservazione/Riconoscimento/Identificazione) è un sistema standard (EN-62676-4) che definisce la capacità di una persona che guarda un video di distinguere persone o oggetti entro un'area coperta. La distanza massima alla quale la combinazione di telecamera/obiettivo è in grado di soddisfare questi criteri è indicata di seguito:

#### Telecamera da 5 MP con obiettivo da 3,3-10,2 mm\*

DORI	Definizione DORI	Distanza 3,3 mm/10.2 m	Larghezza orizzontale
Rilevamento	25 px/m (8 px/piedi)	42 m/193 m (139 piedi/633 piedi)	104 m (354 piedi)
Osservazione	63 px/m (19 px/piedi)	17/77 m (55/251 piedi)	41 m (135 piedi)
Riconoscimento	125 px/m (38 px/piedi)	9/39 m (28/127 piedi)	21 m
Identificazione	250 px/m (76 px/piedi)	4/19 m (14/63 piedi)	10 m

\* I numeri in questa tabella non riflettono le distanze IVA. Per le distanze IVA, fare riferimento a Lens Calculator/Bosch IP video systems design tool.

### Facile installazione

La telecamera può essere alimentata tramite un collegamento con cavo di rete Power-over-Ethernet. Con questa configurazione, è sufficiente un singolo cavo per visualizzare, alimentare e controllare la telecamera. La tecnologia PoE rende l'installazione più vantaggiosa in termini di tempo e di costi poiché le telecamere non richiedono una fonte di alimentazione locale.

### Sicurezza dei dati

Per garantire il massimo livello di sicurezza durante il trasporto dei dati e l'accesso al dispositivo, sono state adottate misure speciali. La protezione tramite password a tre livelli con raccomandazioni per la sicurezza consente agli utenti di personalizzare l'accesso al dispositivo. L'accesso tramite browser Web può essere protetto tramite HTTPS e gli aggiornamenti del firmware possono, inoltre, essere protetti con caricamenti sicuri autenticati. Le telecamere sono dotate di hardware Secure Element (SE) integrato che fornisce la funzionalità TPM (Trusted Platform Module) principale per garantire i massimi livelli di sicurezza dei dati e protezione della privacy. Insieme al supporto dell'infrastruttura a chiave pubblica (PKI) viene garantita una protezione eccellente dagli attacchi dolosi. Le telecamere supportano inoltre la lunghezza fino a 4.096 bit delle chiavi di crittografia RSA per garantire la protezione dei dati dopo il 2030, nonché l'autenticazione di rete 802.1x con EAP/TLS. La gestione avanzata dei certificati offre:

- Certificato del dispositivo di origine Bosch preinstallato
- Certificati univoci autofirmati creati automaticamente quando richiesto
- Certificati client e server per l'autenticazione
- Certificati client per la prova di autenticità
- Certificati con chiavi private crittografate

### Bosch Remote Portal

Tramite l'infrastruttura cloud protetta Bosch Remote Portal, è possibile gestire i dispositivi Bosch connessi. Da Bosch Remote Portal è possibile effettuare le seguenti operazioni:

- Completare la configurazione iniziale dei dispositivi Bosch online e offline.
- Aggiornare il firmware per uno o più dispositivi.
- Gestire i certificati.
- Monitorare l'integrità dei dispositivi Bosch connessi.

### Integrazione e conformità ONVIF del sistema

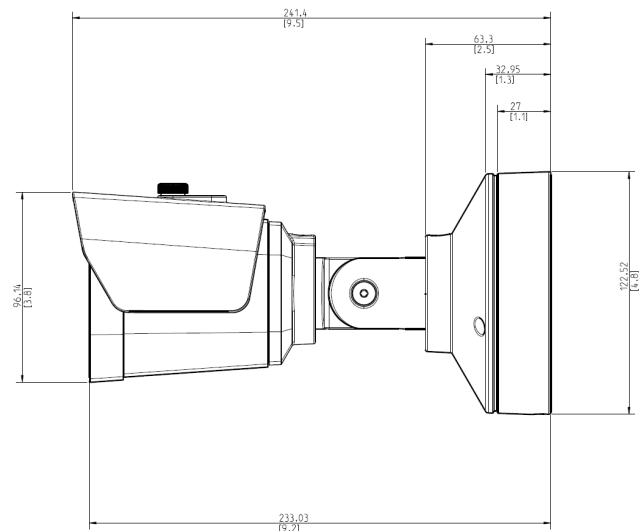
La telecamera è conforme con le specifiche ONVIF Profile S, ONVIF Profile G, ONVIF Profile M e ONVIF Profile T. Per la configurazione H.265, la telecamera supporta Media Service 2, che fa parte di ONVIF Profile T. La conformità a questo standard garantisce l'interoperabilità tra i prodotti video di rete, indipendentemente dal produttore.

Gli integratori di terze parti possono accedere facilmente all'impostazione delle funzioni interne della telecamera per assicurare la perfetta integrazione in progetti più grandi. Per maggiori informazioni, visitare il sito web Bosch Integration Partner Program (IPP) ([ipp.boschsecurity.com](http://ipp.boschsecurity.com)).

### Informazioni normative

Standard	Tipo
Emissioni	EN 55032 (Classe A) CFR 47 FCC Parte 15 (Classe A) VCCI (Classe A) AS/NZS CISPR32 (Classe A)
Immunità	EN 55035 EN IEC 61000-6-4: 2019 EN IEC 61000-6-2: 2019
Caratteristiche ambientali	IEC 60068-2-1 IEC 60068-2-2 IEC 60068-2-6 IEC 60068-2-27 IEC 60068-2-30 EN IEC 63000: 2018 RoHS UE, 2011/65/UE e 2015/863/UE RAEE UE, 2012/19/UE Imballaggio UE, 94/62/UE N2580-1 (standard Bosch) N33.6 (standard Bosch)
Sicurezza	EN IEC 62368-1 IEC 62368-1 UL 62368-1
Protezione ingresso (solo modelli per esterno)	EN 60529 (IP66)
Prestazioni immagini	IEC 62676-5
Visualizzazione a colori	ITU-R BT.709-6
Conformità ONVIF	EN 50132-5-2, EN 62676-2
Illuminazione IR	IEC 62471
Protezione dagli urti	EN 62262 (IK10)
Marchi	CE, FCC, UL, RAEE, RCM, VCCI, UKCA
Conformità	Conforme a NDAA
Regione	Conformità alle normative/marchi di qualità
Stati Uniti	UL CAP Cybersecurity Assurance Program

### Note di installazione/configurazione



Dimensioni in mm

### Componenti inclusi

Quantità	Componente
1	Dispositivo DINION 3100i IR
1	Chiave TR20
1	Modello da installare
3	Viti
3	Tasselli
1	Guida all'installazione rapida
1	Informazioni su sicurezza e protezione
3	Etichetta UX di installazione
1	Guida RJ-45

### Specifiche tecniche

#### Specifiche elettriche

Ingresso PoE	PoE IEEE 802.3af / 802.3at Type 1, Class 3
Consumo energetico PoE (W) (tipico - massimo)	3.24 W – 7.72 W

#### Sensore

Pixel totali sensore	5 MP circa
Tipo di sensore	1/2.7 inch CMOS

Pixel effettivi (O x V)	2,592 x 1,944
<b>Sensibilità</b>	
Colore (lx) (sensibilità misurata in base a IEC 62676 Parte 5)	0.14 lx
Bianco e nero (lx) (sensibilità misurata in base a IEC 62676 Parte 5)	0.03 lx
Illuminazione minima con IR (lx) (sensibilità misurata secondo IEC 62676 parte 5)	0 lx
<b>Gamma dinamica</b>	
Gamma dinamica alta (HDR) (dB)	120 dB
<b>Ottica</b>	
Lunghezza focale obiettivo (mm)	3.3 mm – 10.2 mm
Apertura dell'obiettivo (/F)	1.6 /F
Controllo iris	DC-iris
Correzione IR	Si
Giorno/notte	Cut filter IR commutabile
Controllo zoom/messa a fuoco	Motorizzato
Campo visivo orizzontale (°)	101° – 30°
Campo visivo verticale (°)	70° – 22°
<b>Funzioni video</b>	
Giorno/notte	Auto (punti di commutazione regolabili); Colore; Monocromatico
Funzionalità telecamera	Immagine speculare; Rotazione a 90°; Rotazione a 180°; Compensazione del controllo luce (BLC); Ottimizzazione nitidezza; Intelligent Defog; Contatore pixel; Saturazione; Luminosità; Filigrana video; Indicazione display; Posizione
Bilanciamento del bianco (K)	2,000 K – 10,000 K
Modalità bilanciamento del bianco	Base; Standard; Modalità manuale; Modalità attesa; Lampada al sodio auto
Modalità otturatore	Automatic Electronic Shutter (AES); 1/15,000 max; 1/25 [30] min
Numero zone oscurate	8

**Flusso video**

Compressione video	H.264 (ISO/IEC 14496-10); M-JPEG; H.265/HEVC
Streaming	Più flussi configurabili in H.265; H.264 and M-JPEG; Frame rate e larghezza di banda configurabili; Bosch Intelligent Streaming
Latenza di elaborazione telecamera	<120ms
Struttura GOP	IP
Frame rate (fps)	1 fps – 30 fps
Rapporto segnale/rumore del video (dB)	>55 dB
Risoluzione video (A x L)	5 MP (4:3), 2.592 x 1.944, a 0,1 MP (4:3), 320 x 240 3,8 MP (16:9), 2.592 x 1.456 a 0,1 MP (16:9), 512 x 288

**Video Content Analysis**

Tipo di analisi	Intelligent Video Analytics Pro: IVA Pro Buildings
Attivazioni allarme	Qualsiasi oggetto; Oggetto nel campo; Attraversamento linea; Ingresso/uscita dal campo; Presenza prolungata; Percorso seguito; Conteggio; Presenza; Cambio di condizione; Ricerca somiglianze; Oggetti che si fermano o iniziano a muoversi
Filtri oggetto	Durata; Dimensioni; Proporzione; Direzione; Colore
Modalità di tracciamento	Tracciamento base (2D)
Numero di regole allarmi possibili (contemporaneamente)	16
Funzionalità aggiuntive	Rilevamento manomissioni

**Visione notturna**

Funzione IR	On/Off/Auto
IR integrato (m)	30 m
IR integrato (ft)	98 ft
Intensità IR	Regolabile manualmente
Lunghezza d'onda (nm)	850 nm

**Ingressi e uscite**

Ethernet	RJ45 schermato
----------	----------------

**Archiviazione**

Memoria interna	5-s-pre-alarm-recording
Scheda di memoria SD	Micro SDHC; Micro SDXC
Schede Industrial SD	Durata estrema e supporto per il monitoraggio dell'integrità che fornisce un'indicazione di manutenzione preventiva
Modalità di registrazione	Continua (anello); Programmata; Allarme; Evento

**Sicurezza dei dati**

Secure Element	RSA 4.096 bit; AES/CBC 256 bit
PKI	Certificati X.509
Crittografia end-to-end	End-to-end completo con VMS supportato
Crittografia	TLS 1.2; AES 256; AES 128; TLS 1.3
Crittografia archiviazione locale	XTS-AES
Autenticazione video	MD5; SHA-1; SHA-256; Checksum
Protezione firmware	Firmware firmato; avvio protetto

**Piattaforma**

Common Product Platform	CPP14.3
-------------------------	---------

**Rete**

Tipo Ethernet	10/100BASE-T
---------------	--------------

**Integrazione del sistema**

Protocolli/Standard	IPv4; IPv6; UDP; TCP; HTTP; HTTPS; RTP/RTCP; IGMP V2/V3; ICMP; ICM-Pv6; RTSP; FTP; ARP; DHCP; APIPA (Auto-IP, link local address); NTP (SNTP); SNMP (V1, MIBII); SNMP (V3, MIBII); DNS; DNSv6; DDNS (DynDNS.org, selfHOST.de, no-ip.com); SMTP; iSCSI; UPnP (SSDP); DiffServ (QoS); LLDP; SOAP; CHAP; Digest authentication
Conformità	ONVIF Profile S; ONVIF Profile G; ONVIF Profile T; ONVIF Profile M

**Caratteristiche meccaniche**

Dimensioni (Ø x H) (mm)	123 mm x 97 mm
Dimensioni (Ø x H) (poll.)	4.8 in x 9.5 in
Peso (g)	1.385 g
Peso (lb)	3.08 lb
Colore	Bianco
Color (RAL)	RAL 9003 Bianco segnale
Materiale dell'alloggiamento	Plastica/Metallo
Materiale della cerniera	Metallo

**Caratteristiche ambientali**

Temperatura di esercizio (°C)	-30 °C – 50 °C
Temperatura di esercizio (°F)	-22 °F – 122 °F
Temperatura di avvio a freddo (°C)	-20 °C
Temperatura di avvio a freddo (°F)	-4 °F
Temperatura di stoccaggio (°C)	-50 °C – 70 °C
Temperatura di stoccaggio (°F)	-58 °F – 158 °F
Umidità di esercizio relativa, senza condensa (%)	5% – 93%
Umidità di esercizio relativa, con condensa (%)	5% – 100%
Umidità relativa stoccaggio	5% – 95%
Protezione dagli urti	IK10
Classificazione IP	IP66
Sostenibilità	Senza PVC
Paese di origine	Tailandia

**Informazioni per l'ordinazione**

**NBE-3703-AL Bullet 5MP 3,3-10,2mm IP66 IK10 IR**  
 Telecamera bullet fissa per videosorveglianza per esterno a 30 fps con H.264/H.265 e IVA Pro Buildings, 5 MP, obiettivo da 3,3-10,2 mm, IP66, IK10  
 Conforme ad NDAA  
 Numero ordine **NBE-3703-AL**

---

## Accessori

### **NDA-U-CBBS Scatola posteriore passante, 123mm**

Scatola posteriore per condotto per DINION 3100i IR e  
FLEXIDOME micro 3100i per esterno

Numero ordine **NDA-U-CBBS**

---

#### **Rappresentato da:**

##### **Europe, Middle East, Africa:**

Bosch Security Systems B.V.  
P.O. Box 80002  
5600 JB Eindhoven, The Netherlands  
[www.boschsecurity.com/xc/en/contact/](http://www.boschsecurity.com/xc/en/contact/)  
[www.boschsecurity.com](http://www.boschsecurity.com)

##### **Germany:**

Bosch Sicherheitssysteme GmbH  
Robert-Bosch-Platz 1  
D-70839 Gerlingen  
[www.boschsecurity.com](http://www.boschsecurity.com)