

## NBE-3702-AL Zylinder 2MP 3,3-10,2mm IP66 IK10 IR DINION 3100i IR



- ▶ Auflösung mit 1080p
- ▶ IVA Pro Buildings bietet zuverlässige Deep Learning-basierte Detektion von Personen und Fahrzeugen
- ▶ Ein großer Dynamikbereich (HDR) sorgt für die Sichtbarkeit aller Details sowohl in hellen als auch dunklen Bereichen der Szene
- ▶ Ein integriertes Secure Element mit Trusted Platform Module (TPM) gewährleistet ein Höchstmaß an Sicherheit für den Gerätezugriff und den Datentransport
- ▶ Eingebauter intelligenter IR-Strahler mit bis zu 30 m (98 ft) Sichtweite

Die NBE-3702-AL ist eine vielseitige Kamera für die allgemeine Überwachung im Außenbereich. Das kompakte Design für diskreten Einsatz und schnelle Einrichtung bietet große Flexibilität bei der Installation.

Die Kamera verfügt über einen 1/2,8-Zoll-Sensor und HDR-Technologie mit einer HD 1080p-Auflösung. Zusammen mit dem integrierten Varifokalobjektiv liefert die Kamera scharfe, detaillierte Bilder mit einem flexiblen Blickfeld. Dank der zusätzlichen IR-Funktionalität kann die Kamera auch Bilder in Szenen mit wechselnden Lichtverhältnissen liefern.

Das Gerät verfügt über integriertes IVA Pro Buildings für äußerst zuverlässige Detektion auf Basis von Deep Learning, um nur relevante Alarme auszulösen. Es bietet zudem die TPM-Funktionalität (Trusted Platform Module). Sie gewährleistet eine sichere Speicherung aller Zertifikate und Schlüssel, die für Authentifizierung und Verschlüsselung erforderlich sind.

Die Kamera ist stoßfest gemäß IK10 als Schutz vor Vandalismus und bietet Schutz vor Witterungsbedingungen nach IP66.

### Funktionen

#### High Dynamic Range

Die Kamera verfügt über einen großen Dynamikbereich (HDR). Er basiert auf einem Vorgang, bei dem Aufnahmen bei unterschiedlicher Belichtung aufgenommen werden, wodurch mehr Details in hellen und dunklen Bereichen derselben Szene erfasst werden. Dies führt dazu, dass Sie Objekte und Merkmale leicht unterscheiden können, z. B. Gesichter bei hellem Gegenlicht.

#### Intelligent Video Analytics Pro (IVA Pro Buildings)

Die Kamera wird mit vorinstalliertem IVA Pro Buildings geliefert und ermöglicht eine zuverlässige Deep Learning-basierte Detektion und Verfolgung von Personen und Fahrzeugen. Sie ist resistent gegen Falschauslösungen, die durch anspruchsvolle Umgebungen mit Regen, Wind (sich bewegende Bäume), Schnee, Hagel, Wasserreflexionen, Schatten oder Ungeziefer verursacht werden können, und detektiert, verfolgt und klassifiziert Objekte. Ein Smart Set von Alarm- und Zählerregeln alarmiert Sie, wenn vordefinierte Alarme ausgelöst werden, und ermöglicht hocheffiziente forensische Analysen und Durchsuchungen der Aufzeichnungen. Der Konfigurationsaufwand wird durch den Wegfall der Kalibrierung minimiert und vereinfacht.

### Intelligentes Streamen

Intelligente Codierungsfunktionen, die Video Analytics verwenden, reduzieren den Bandbreitenbedarf drastisch. Nur relevante Informationen in der Szene müssen codiert werden, z. B. Bewegungen oder durch die Analyse gefundene Objekte. Die Kamera ermöglicht Triple-Streaming. Hierdurch kann die Kamera unabhängige, konfigurierbare Streams für die Live-Anzeige, Aufzeichnung oder Fernüberwachung bei begrenzter Bandbreite liefern. Jeder dieser Streams kann einzeln angepasst werden und liefert hochwertige Videobilder, die perfekt auf die jeweiligen Anforderungen zugeschnitten sind, während die Bitrate um bis zu 90 % (im Vergleich zu Standardkameras) reduziert wird.

### Dezentrale Aufzeichnung

Stecken Sie eine Speicherkarte in den Kartenschlitz, um bis zu 2 TB lokaler Alarmaufzeichnung zu speichern. Die Voralarmaufzeichnung im Arbeitsspeicher reduziert die Aufzeichnungsbandbreite im Netzwerk und verlängert die effektive Lebensdauer der Speicherkarte. Die erweiterte dezentrale Aufzeichnung ist dank Kombination der folgenden Funktionen eine zuverlässige Speicherlösung:

- SD-Karten-Unterstützung für Industrieanforderungen ermöglicht eine äußerst lange Lebensdauer
- Zustandsüberwachung von SD-Karten für Industrieanforderungen ermöglicht frühzeitige Wartungsmeldungen

### DORI-Reichweite

DORI (Detect, Observe, Recognize, Identify, dt.: Detektieren, Beobachten, Erkennen, Identifizieren) ist ein Standardsystem (EN 62676-4), mit dem die Fähigkeit einer Person, die ein Video ansieht, zur Unterscheidung von Personen oder Objekten innerhalb eines überwachten Bereichs definiert wird. Im Folgenden ist die maximale Entfernung aufgelistet, bei der eine Kamera-/Objektivkombination diese Kriterien erfüllen kann:

#### 1080p HD Kamera mit 3,3-bis-10.2-mm-Objektiv\*

DORI	DORI-Definition	Entfernung 3,3 mm/10,2 m m	Horizontale Breite
Erfassen	25 px/m (8 px/ft)	29 m/138 m (95 ft/453 ft)	77 m
Beobachten	63 px/m (19 px/ft)	12 m/55 m (38 ft/179 ft)	31 m (100 ft)
Erkennen	125 px/m (38 px/ft)	6 m/28 m (20 ft/92 ft)	15 m (50 ft)

DORI	DORI-Definition	Entfernung 3,3 mm/10,2 m m	Horizontale Breite
Identifizieren	250 px/m (76 px/ft)	3 m/14 m (10 ft/46 ft)	8 m

\*Die Werte in dieser Tabelle sind keine IVA-Entfernungen. Die IVA-Entfernungen finden Sie im Objektivrechner bzw. IP-Videodesign-Tool.

### Einfache Montage

Die Stromversorgung der Kamera kann über ein PoE-konformes Netzkabel erfolgen. Bei dieser Konfiguration ist für Bildübertragung, Stromversorgung und Steuerung der Kamera nur ein Kabel erforderlich. Durch die Verwendung von PoE wird die Installation einfacher und kostengünstiger, da für Kameras keine Stromversorgung vor Ort erforderlich ist.

### Datensicherheit

Durch spezielle Maßnahmen wird die höchstmögliche Sicherheit für den Gerätezugriff und den Datentransport gewährleistet. Der dreistufige Kennwortschutz mit Sicherheitsempfehlungen ermöglicht Benutzern die Anpassung des Gerätezugriffs. Der Zugriff über einen Webbrowser kann mithilfe von HTTPS geschützt werden. Der Schutz von Firmware-Updates ist durch authentifizierte sichere Uploads möglich. Die Kameras verfügen über eingebaute Secure Element (SE)-Hardware mit TPM-Funktionalität (Trusted Platform Module), um ein Höchstmaß an Datensicherheit und Privatsphärenschutz zu gewährleisten. Zusammen mit der Unterstützung der Public Key Infrastructure (PKI) ist ein hervorragender Angriffsschutz gewährleistet. Die Kameras unterstützen außerdem die 802.1x-Netzwerkauthentifizierung mit EAP/TLS sowie eine RSA-Verschlüsselung mit Schlüssellängen von bis zu 4096 Bit und gewährleisten die Datensicherheit über das Jahr 2030 hinaus. Vorteile der erweiterten Zertifikatbearbeitung:

- Bosch Ursprungs-Gerätezertifikat vorinstalliert
- Bei Bedarf automatisch erstellte, selbstsignierte eindeutige Zertifikate
- Client- und Serverzertifikate für die Authentifizierung
- Client-Zertifikate als Authentizitätsnachweis
- Zertifikate mit verschlüsselten privaten Schlüsseln

### Bosch Remote Portal

Die Cloud-Infrastruktur Bosch Remote Portal ermöglicht die sichere Verwaltung der verbundenen Bosch-Geräte. Das Bosch Remote Portal unterstützt:

- Vollständige Erstkonfiguration Ihrer angeschlossenen Bosch-Geräte (online oder offline).
- Aktualisierung der Firmware für einzelne oder mehrere Geräte.

- Verwaltung von Zertifikaten.
- Überwachung des Systemzustand der verbundenen Bosch-Geräte.

#### Systemintegration und ONVIF-Konformität

Die Kamera entspricht den ONVIF Profile S, ONVIF Profile G, ONVIF Profile M- und ONVIF Profile T-Spezifikationen. Zur H.265-Konfiguration unterstützt die Kamera Media Service 2, was Teil von ONVIF Profile T ist. Dies gewährleistet die Interoperabilität zwischen Netzwerkvideoprodukten unterschiedlicher Hersteller.

Drittanbieter-Integratoren können leicht auf die internen Funktionen der Kamera zugreifen, um sie in große Projekte zu integrieren. Weitere Informationen finden Sie auf der IPP-Website (Integration Partner Program) unter [ipp.boschsecurity.com](http://ipp.boschsecurity.com).

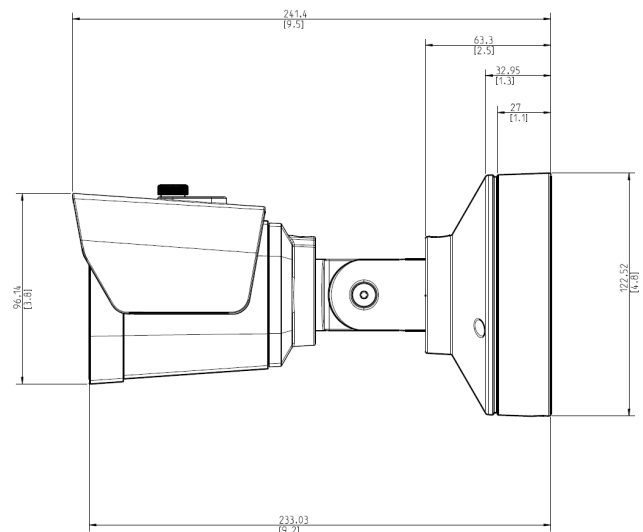
#### Regulatorische Informationen

Standard	Typ
Emissionen	EN 55032 (Klasse A) CFR 47 FCC Teil 15 (Klasse A) VCCI (Klasse A) AS/NZS CISPR 32 (Klasse A)
Störfestigkeit	EN 55035 EN IEC 61000-6-4: 2019 EN IEC 61000-6-2: 2019
Umgebung	IEC 60068-2-1 IEC 60068-2-2 IEC 60068-2-6 IEC 60068-2-27 IEC 60068-2-30 EN IEC 63000: 2018 RoHS EU, 2011/65/EU und 2015/863/EU WeEE EU, 2012/19/EU Verpackung EU, 94/62/EU N2580-1 (Bosch-Standard) N33.6 (Bosch-Standard)
Sicherheit	EN IEC 62368-1 IEC 62368-1 UL 62368-1
Schutz vor Eindringen (nur Modelle für den Außenbereich)	EN 60529 (IP66)
Bildqualität	IEC 62676-5
Farbdarstellung	ITU-R BT.709-6
ONVIF-Konformität	EN 50132-5-2, EN 62676-2

Standard	Typ
IR-Beleuchtung	IEC 62471
Stoßfestigkeit	EN 62262 (IK10)
Kennzeichnungen	CE, FCC, UL, WEEE, RCM, VCCI, UKCA
Konformität	NDA-konform

Region	Zertifizierungen/Gütesiegel
USA	UL CAP Cybersecurity Assurance Program

#### Planungshinweise



Abmessungen in mm

#### Im Lieferumfang enthaltene Teile

Menge	Komponente
1	DINION 3100i IR Gerät
1	TR20-Schlüssel
1	Montageschablone
3	Schrauben
3	Dübel
1	Schnellstartanleitung
1	Sicherheitsinformationen
3	UX-Etikett für Installation
1	RJ45-Führungsschiene

**Technische Daten****Elektrisch**

PoE-Eingang	PoE IEEE 802.3af / 802.3at Type 1, Class 3
Leistungsaufnahme PoE (W) (typisch – maximal)	2.6 W – 6.74 W

**Sensor**

Sensortyp	1/2.8 inch CMOS
Effektive Pixel (H x V)	1,920 x 1,080
Sensorexel insgesamt	2 MP ca.

**Empfindlichkeit**

Farbe (lx) (Empfindlichkeit gemessen gemäß IEC 62676-5)	0.06 lx
Monochrom (lx) (Empfindlichkeit gemessen gemäß IEC 62676-5)	0.016 lx
Mindestbeleuchtungsstärke mit IR (lx) (Empfindlichkeit gemessen nach IEC 62676 Teil 5)	0 lx

**Dynamikbereich**

Hoher dynamischer Bereich (HDR) (dB)	120 dB
--------------------------------------	--------

**Optisch**

Objektivbrennweite (mm)	3.3 mm – 10.2 mm
Objektivöffnung (/F)	1.6 /F
Blendensteuerung	DC-Blende
IR-korrigiert	Ja
Tag/Nacht	Umschaltbarer IR-Sperrfilter
Objektivjustierung	Motorized
Horizontales Sichtfeld (°)	106° – 31°
Vertikales Sichtfeld (°)	55° – 18°

**Videofunktionen**

Tag/Nacht	Auto (anpassbare Schaltepunkte); Farbe; Monochrom
Kamerafunktionalität	Spiegelbild; Rotation 90°; Rotation 180°; Gegenlichtkontrolle (BLC); Schärfenoptimierung; Intelligente

	Heizung; Pixelzählung; Sättigung; Helligkeit; Wasserzeichen für Video; Display-Stempel; Standort
Weißabgleich (K)	2,000 K – 10,000 K
Weißabgleichmodi	Basis; Standard; Manueller Modus; Haltemodus; Natriumleuchte auto
Verschlussmodi	Automatic Electronic Shutter (AES); 1/15,000 max, 1/25 [30] min
Anzahl der Privatzenen	8

**Video-Streaming**

Videokomprimierung	H.264 (ISO/IEC 14496-10); M-JPEG; H.265/HEVC
Streaming	Mehrere konfigurierbare Streams in H.265; H.264 und M-JPEG; Konfigurierbare Bildrate und Bandbreite; Bosch Intelligent Streaming
Kamera-Verarbeitungslatenz	<120ms
GOP-Struktur	IP
Bildfrequenz (fps)	1 fps – 30 fps
Video Signal-Rausch-Verhältnis (dB)	>55 dB
Videoauflösung (H x V)	HD 1080p (16:9), 1920 x 1080, bis 0,1 MP (16:9), 512 x 288

**Video-Content-Analyse**

Analysetyp	Intelligent Video Analytics Pro: IVA Pro Buildings
Alarmauslöser	Jedes Objekt; Objekt in Feld; Linienüberschreitung; Feld betreten/verlassen; Herumlungern; Route folgen; Zählen; Belegung; Bedingungsänderung; Ähnlichkeitssuche; Objekte stoppen oder beginnen, sich zu bewegen
Objektklassen	Person, Fahrzeug
Objektfilter	Dauer; Größe; Bildformat; Richtung; Farbe
Tracking-Modi	Basis-Tracking (2D)
Anzahl der möglichen Alarmregeln (gleichzeitig)	16
Zusätzliche Funktionen	Tamper detection

**Nachtsicht**

IR-Funktion	Ein; Aus; Auto
Integriertes IR (m)	30 m
Integriertes IR (ft)	98 ft
IR-Intensität	Manuell anpassbar
Wellenlänge (nm)	850 nm

**Eingänge und Ausgänge**

Ethernet	RJ45 (abgeschirmt)
----------	--------------------

**Speicher**

Interner Speicher	5-s-pre-alarm-recording
Speicherkartensteckplatz	Micro SDHC; Micro SDXC
SD-Karten für Industrieanforderungen	Äußerst lange Lebensdauer und Unterstützung für Zustandsüberwachung ermöglichen frühzeitige Wartungsmeldungen
Aufzeichnungsmodus	Kontinuierlich (Klingeln); Geplant; Alarm; Ereignis

**Datensicherheit**

Secure Element	RSA 4096 Bit, AES/CBC 256 Bit
PKI	X.509-Zertifikate
End-to-End-Verschlüsselung	Vollständiges End-to-End mit unterstützten VMs
Verschlüsselung	TLS 1.2; AES 256; AES 128; TLS 1.3
Lokale Speicherverschlüsselung	XTS-AES
Video-Authentifizierung	MD5; SHA-1; SHA-256; Checksum
Firmware-Schutz	Signierte Firmware; sicherer Start

**Plattform**

Gemeinsame Produktplattform	CPP14.3
-----------------------------	---------

**Netzwerk**

Ethernet-Typ	10/100BASE-T
--------------	--------------

**Systemintegration**

Protokolle/Standards	IPv4; IPv6; UDP; TCP; HTTP; HTTPS; RTP/RTCP; IGMP V2/V3; ICMP; ICMPv6; RTSP; FTP; ARP; DHCP; APIPA (Auto-IP, link local address); NTP (SNTP); SNMP (V1, MIBII); SNMP (V3, MIBII); DNS; DNSv6; DDNS (DynDNS.org, selfHOST.de, no-ip.com); SMTP; iSCSI; UPnP (SS-DP); DiffServ (QoS); LLDP; SOAP; CHAP; Digest authentication
Entspricht	ONVIF Profile S; ONVIF Profile G; ONVIF Profile T; ONVIF Profile M

**Mechanisch**

Abmessungen (Ø x H) (mm)	123 mm x 97 mm
Abmessungen (Ø x H) (in)	4.8 in x 9.5 in
Gewicht (g)	1.385 g
Gewicht (lb)	3.08 lb
Farbe	Weiß
Color (RAL)	RAL 9003 Signalweiß
Gehäusematerial	Kunststoff/Metall
Scharniermaterial	Metall

**Umgebungsbedingungen**

Betriebstemperatur (°C)	-30 °C – 50 °C
Betriebstemperatur (°F)	-22 °F – 122 °F
Kaltstarttemperatur (°C)	-20 °C
Kaltstarttemperatur (°F)	-4 °F
Lagertemperatur (°C)	-50 °C – 70 °C
Lagertemperatur (°F)	-58 °F – 158 °F
Relative Feuchtigkeit bei Betrieb, nicht kondensierend (%)	5% – 93%
Relative Feuchtigkeit unter Betriebsbedingungen, kondensierend (%)	5% – 100%
Relative Luftfeuchtigkeit bei Lagerung	5% – 95%
Stoßfestigkeit	IK10
Schutzart	IP66

Nachhaltigkeit	PVC-frei
Ursprungsland	Thailand

### Bestellinformationen

#### **NBE-3702-AL Zylinder 2MP 3,3-10,2mm IP66 IK10 IR**

Feststehende Bulletkamera für die Überwachung von Außenbereichen mit 30 Bilder/s mit H.264/H.265 und IVA Pro Buildings, 2 MP, 3,3-bis-10,2-mm-Objektiv, IP66, IK10

NDAA-konform

Bestellnummer **NBE-3702-AL |** App.Schl. **4646** Vepos **4799**

### Zubehör

#### **NDA-U-CBBS Kabeldose, 123 mm**

Rückwanddose für DINION 3100i IR und FLEXIDOME micro 3100i für den Außeneinsatz

Bestellnummer **NDA-U-CBBS |**

#### Vertreten von:

##### Europe, Middle East, Africa:

Bosch Security Systems B.V.  
P.O. Box 80002  
5600 JB Eindhoven, The Netherlands  
[www.boschsecurity.com/xc/en/contact/](http://www.boschsecurity.com/xc/en/contact/)  
[www.boschsecurity.com](http://www.boschsecurity.com)

##### Germany:

Bosch Sicherheitssysteme GmbH  
Robert-Bosch-Platz 1  
D-70839 Gerlingen  
[www.boschsecurity.com](http://www.boschsecurity.com)