

NBA-7070-PA1 Шкаф видеонаблюдения 120В пер. тока



- ▶ Атмосферостойкий и вандалозащищенный корпус для надежной долгосрочной работы
- ▶ Простая установка с помощью монтажной пластины
- ▶ Защита кабелей для электробезопасности и объектов критической инфраструктуры
- ▶ Комплект источника питания и решения для подключения для использования вне помещений
- ▶ Встроенная защита от перенапряжения для повышения надежности системы

Бокс видеонаблюдения предназначен для удовлетворения потребностей в питании и требований электробезопасности для камер, используемых для обеспечения безопасности вне помещений. Камера крепится к боксу с помощью монтажной пластины, что упрощает установку и позволяет защитить кабели.

Уникальная конструкция защищает бокс видеонаблюдения от атмосферных воздействий в экстремальных погодных условиях, а также от действий вандалов и попыток несанкционированного доступа.

Бокс видеонаблюдения обеспечивает питание в ситуации, когда нет PoE. Этот бокс легко монтируется на стену.

Функции

Источники питания

Bosch предлагает серию автономных источников питания для питания камер DINION и FLEXIDOME напряжением переменного тока в отсутствие PoE. Каждое устройство оснащено дверцей с защитой от проникновения пыли и влаги по стандарту IP66 и соответствует требованиям по электробезопасности для крайне сложных условий окружающей среды. Уникальная конструкция с классом защиты IK10 защищает источники питания от вандализма и взлома.

Возможен монтаж на стену и другие плоские поверхности. Кроме того, доступны дополнительные принадлежности для монтажа на столб, что позволяет устанавливать камеры DINION или FLEXIDOME в соответствии с конкретными требованиями. Различные кабельные сальники и вводы защищают кабели и облегчают установку.

Вандалозащищенный корпус

Идеально для наружного наблюдения. Прочная конструкция (IK10) подходит для установки в местах, где необходима защита от хулиганов. Бокс видеонаблюдения защищает источник питания и соединения установленной камеры от действий вандалов.

Простая установка

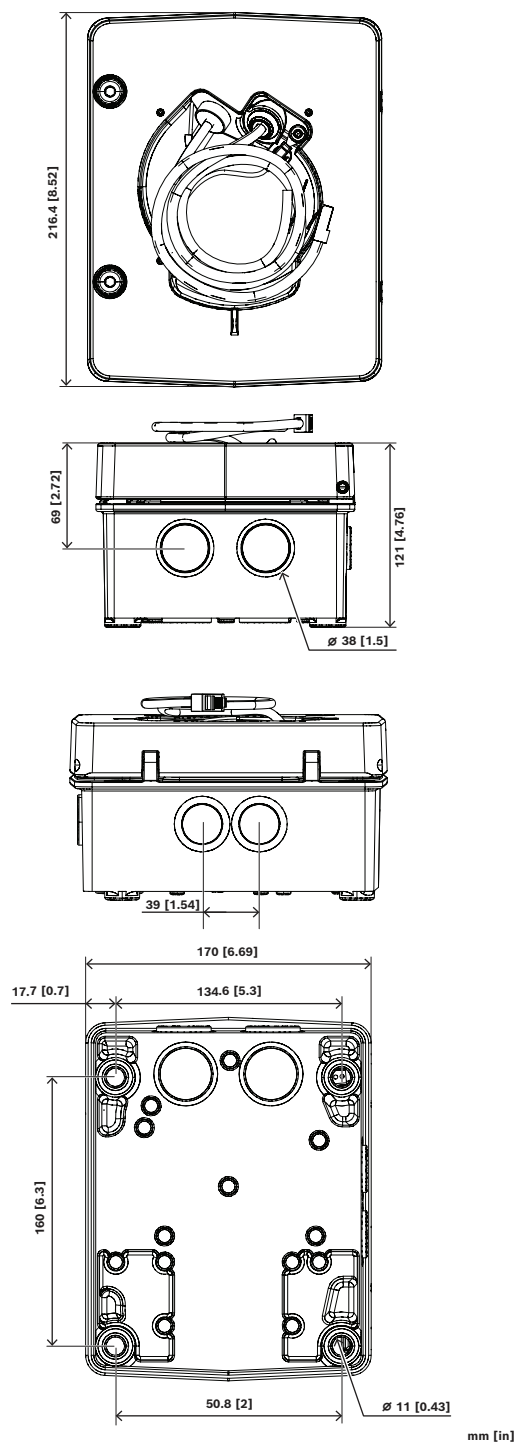
Боксы видеонаблюдения от Bosch предназначены для удовлетворения потребностей в питании и требований электробезопасности для камер, используемых для обеспечения безопасности вне помещений. Боксы видеонаблюдения обеспечивают питание в ситуации, когда нет PoE. Бокс видеонаблюдения обеспечивает надлежащую защиту от перенапряжений, чтобы избежать повреждения системы видеонаблюдения из-за больших индуктивных нагрузок.

Нормативная информация

Условия эксплуатации

Соляной туман	ISO14933
Ударопрочность	IK10
Вибрация	NEMA TS2
Ударопрочность	NEMA TS2

Замечания по установке и настройке



Комплектация

Количество	Компонент
1	Шкаф видеонаблюдения 120В пер. тока
1	Шестигранный ключ 5 мм

Количество	Компонент
4	Винты T20
1	Уплотнительное кольцо (IP66)
2	Защитные этикетки для концов кабеля
1	Краткое руководство по установке
1	Руководство по безопасности и защите

Технические характеристики

Электрические характеристики

Напряжение на входе (В пер. тока)	120 VAC
Ток на входе (А)	0.8 А
Напряжение на выходе (В пер. тока)	24 VAC
Выходной ток (А)	4 А
Характеристики на выходе	24 В при 96 ВА
Защита от перенапряжения на выходе питания	Пиковый ток 21,4 А, пиковая мощность 1500 Вт (10/1000 мкс)
Частота сети	50 Hz; 60 Hz

Механические характеристики

Цветовой код	RAL 9003 насыщенно-белый
Материал	Сталь; Алюминий; Полипропилен
Размеры (В × Ш × Г) (дюйм)	8.52 in x 6.69 in x 4.76 in
Размеры (В × Ш × Г) (мм)	216.40 mm x 170 mm x 121 mm
Вес (кг)	4.11 kg
Вес (фунтов)	9.0610 lb

Условия окружающей среды

Рабочая относительная влажность, с конденсацией (%)	0% – 100%
Рабочая температура (°C)	-60 °C – 55 °C
Рабочая температура (°F)	-76 °F – 131 °F

Представительство:

Europe, Middle East, Africa:
Bosch Security Systems B.V.
P.O. Box 80002
5600 JB Eindhoven, The Netherlands
Phone: + 31 40 2577 284
www.boschsecurity.com/xc/en/contact/
www.boschsecurity.com

Germany:
Bosch Sicherheitssysteme GmbH
Robert-Bosch-Ring 5
85630 Grasbrunn
Tel.: +49 (0)89 6290 0
Fax: +49 (0)89 6290 1020
de.securitysystems@bosch.com
www.boschsecurity.com

Степень защиты (IP)	IP66
---------------------	------

Информация для заказа

NBA-7070-PA1 Шкаф видеонаблюдения 120В пер. тока

Бокс видеонаблюдения, 120 В перем. тока, IK10
Номер заказа **NBA-7070-PA1**

Дополнительное оборудование

VG4-SFPSCKT КОМПЛЕКТ ПРЕОБР. ETHERNET/SFP-ИНТЕРФЕЙС

Комплект медиаконвертера Ethernet–оптоволоконно для видеопередатчика/приемника данных для камер AUTODOME 7000i и шкафов видеонаблюдения (NDA-U-PA0, NDA-U-PA1 и NDA-U-PA2).

Номер заказа **VG4-SFPSCKT**

SFP-2 Многомод. оптоволо. модуль, 1310нм, 2LC

SFP оптоволоконный модуль, 2 км, 2 разъема LC. Многомодовое волокно 1310 нм

Номер заказа **SFP-2**

SFP-3 Одномод. оптоволо. модуль, 1310нм, 2LC

SFP оптоволоконный модуль, 20 км, 2 разъема LC. Одномодовый 1310 нм

Номер заказа **SFP-3**

SFP-25 Оптоволоконный модуль, 1310/1550нм, 1SC

SFP оптоволоконный модуль, 2 км, 1 разъем SC. Многомодовое волокно 1310/1550 нм

Номер заказа **SFP-25**

SFP-26 Оптоволоконный модуль, 1550/1310нм, 1SC

SFP оптоволоконный модуль, 2 км, 1 разъем SC. Многомодовое волокно 1550/1310 нм

Номер заказа **SFP-26**