

## NBA-7070-PA1 Obudowa syst. nadzoru 120VAC



- ▶ Konstrukcja odporna na zjawiska pogodowe i akty wandalizmu gwarantuje stabilną pracę urządzenia przez długi okres eksploatacji
- ▶ Łatwa instalacja na płycie montażowej
- ▶ Bezpieczeństwo elektryczne i ochrona kabli w infrastrukturze o znaczeniu krytycznym
- ▶ Kompletnie rozwiązanie na potrzeby zasilania i połączenia do zastosowań zewnętrznych
- ▶ Wbudowane zabezpieczenie przeciwprzepięciowe zapewniające większą niezawodność systemu

Obudowę zaprojektowano tak, aby spełniała wymogi dotyczące bezpieczeństwa instalacji elektrycznych dla kamer stosowanych w zewnętrznych systemach ochrony. Kamera jest montowana w adapterze przyłączeniowym za pomocą płyty montażowej, która upraszcza instalację i chroni kable. Obudowa jest odporna na akty wandalizmu, sabotaż i warunki atmosferyczne. Obudowa dostarcza zasilanie w sytuacjach braku PoE. Szafkę można łatwo zamontować na ścianie.

### Funkcje

#### Zasilacz/zasilacz sieciowy

Firma Bosch oferuje szereg niezależnych zasilaczy sieciowych VAC do kamer DINION i FLEXIDOME w instalacjach bez zasilania PoE. Każdy zasilacz ma pokrywą zapewniającą stopień ochrony IP66 i spełnia wymagania dotyczące zasilania i bezpieczeństwa w ekstremalnych warunkach pogodowych. Unikatowa konstrukcja i klasyfikacja IK10 chronią zasilacze przed aktami wandalizmu i sabotażem. Urządzenia można montować bezpośrednio na ścianie lub innej płaskiej powierzchni. Dostępne są również opcjonalne uchwyty do montażu na maszcie i narożnego pozwalające dostosować instalację kamery DINION lub FLEXIDOME do indywidualnych wymagań. Liczne dławiki i przepusty chronią kable i upraszcza ich instalację.

#### Odporna na akty wandalizmu

Ochrona zgodna z normą IK10 oznacza, że kamera doskonale sprawdza się w instalacjach zewnętrznych, w których ważną rolę pełni odporność na uderzenia. Obudowa chroni zasilacz i złącza zamontowanej kamery przed aktami wandalizmu.

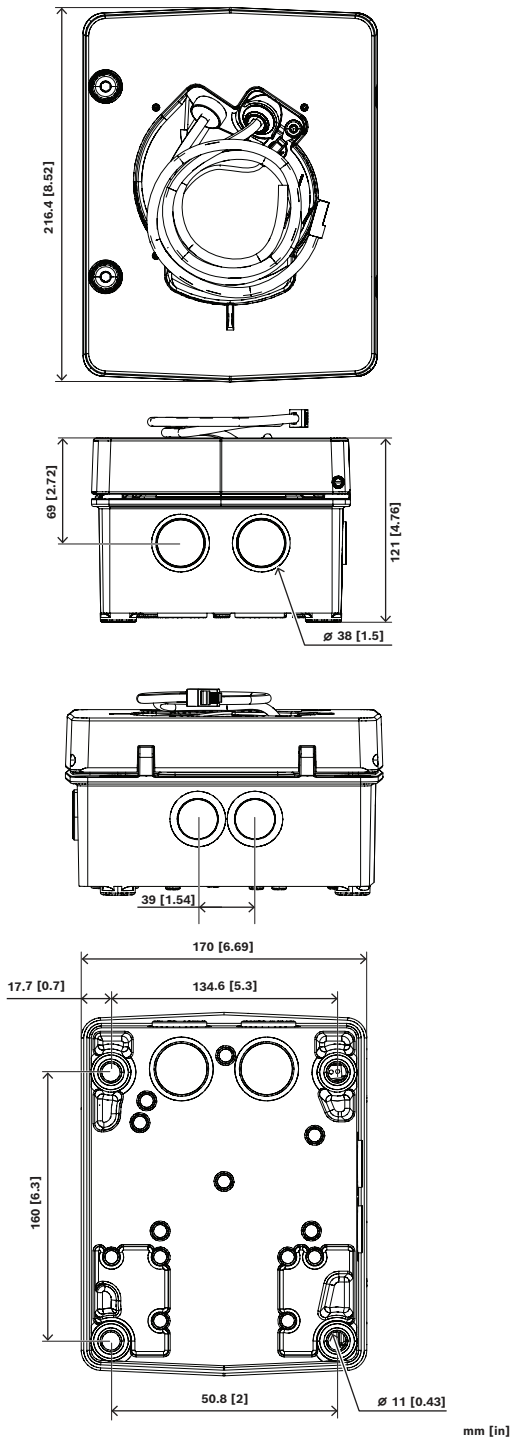
#### Prosta instalacja

Obudowy Bosch zaprojektowano tak, aby spełniały wymogi dotyczące bezpieczeństwa instalacji elektrycznych dla kamer stosowanych w zewnętrznych systemach zabezpieczeń. Obudowy dostarczają zasilanie w sytuacjach braku PoE. Obudowa zapewnia prawidłową ochronę przeciwprzepięciową, aby uniknąć uszkodzenia lub pogorszenia jakości dozoru pod dużym obciążeniem prądu skokowego.

### Informacje dotyczące przepisów prawnych

Środowisko	
Mgła solna	ISO14933
Uderzenie	IK10
Wibracje	NEMA TS2
Wstrząsy	NEMA TS2

### Uwagi dotyczące instalacji i konfiguracji



### Zawartość zestawu

Liczba	Składnik
1	Obudowa 230 120 VAC
1	Klucz imbusowy 5 mm

Liczba	Składnik
4	Wkręty T20
1	Pierścień uszczelniający (IP66)
2	Etykiety zabezpieczające końce kabla
1	Skrócona instrukcja instalacji
1	Podręcznik informacyjny dotyczący bezpieczeństwa

### Parametry techniczne

#### Parametry elektryczne

Napięcie wejściowe (VAC)	120 VAC
Prąd wejściowy (A)	0.8 A
Napięcie wyjściowe (VAC)	24 VAC
Prąd wyjściowy (A)	4 A
Napięcie wyjściowe	24 V przy 96 VA
Zabezpieczenie przeciwprzepięciowe na wyjściu zasilacza	Prąd szczytowy 21,4 A, moc szczytowa 1500 W (10/1000 $\mu$ s)
Częstotliwość prądu zasilania	50 Hz; 60 Hz

#### Parametry mechaniczne

Kolorystyka	RAL 9003 Biały sygnałowy (czysta biel)
Materiał	Stal; Aluminium; Polipropylen
Wymiary (W x S x G) (cal)	8.52 in x 6.69 in x 4.76 in
Wymiary (W x S x G) (mm)	216.40 mm x 170 mm x 121 mm
Masa (kg)	4.11 kg
Masa (lb)	9.0610 lb

#### Warunki otoczenia

Wilgotność względna robocza, ze skraplaniem (%)	0% – 100%
Temperatura pracy (°C)	-60 °C – 55 °C
Temperatura pracy (°F)	-76 °F – 131 °F
Stopień ochrony IP	IP66

## Informacje do zamówień

### **NBA-7070-PA1 Obudowa syst. nadzoru 120VAC**

Obudowa 120 VAC, IK10

Numer zamówienia **NBA-7070-PA1**

### **Akcesoria**

#### **VG4-SFPSCKT INTERFEJS ETHERNET-SFP**

Zestaw światłowodowy konwertera Ethernet transmisji sygnału wizyjnego/odbiornika danych do kamer AUTODOME 7000i oraz do szaf (NDA-U-PA0, NDA-U-PA1 i NDA-U-PA2).

Numer zamówienia **VG4-SFPSCKT**

#### **SFP-2 Moduł światł. wielomodowy, 1310 nm, 2LC**

Moduł światłowodowy SFP, 2 km, 2 złącza LC.

Wielomodowy

1310 nm

Numer zamówienia **SFP-2**

#### **SFP-3 Moduł światłowod. 1-modowy, 1310 nm, 2LC**

Moduł światłowodowy SFP, 20 km, 2 złącza LC.

Jednomodowy

1310 nm

Numer zamówienia **SFP-3**

#### **SFP-25 Moduł światłowodowy, 1310/1550 nm, 1SC**

Moduł światłowodowy SFP, 2 km, 1 złącze SC

Wielomodowy

1310/1550 nm

Numer zamówienia **SFP-25**

#### **SFP-26 Moduł światłowodowy, 1550/1310 nm, 1SC**

Moduł światłowodowy SFP, 2 km, 1 złącze SC

Wielomodowy

1550/1310 nm

Numer zamówienia **SFP-26**

#### Reprezentowane przez:

##### Europe, Middle East, Africa:

Bosch Security Systems B.V.  
P.O. Box 80002  
5600 JB Eindhoven, The Netherlands  
Phone: + 31 40 2577 284  
[www.boschsecurity.com/xc/en/contact/](http://www.boschsecurity.com/xc/en/contact/)  
[www.boschsecurity.com](http://www.boschsecurity.com)

##### Germany:

Bosch Sicherheitssysteme GmbH  
Robert-Bosch-Ring 5  
85630 Grasbrunn  
Tel.: +49 (0)89 6290 0  
Fax: +49 (0)89 6290 1020  
[de.securitysystems@bosch.com](mailto:de.securitysystems@bosch.com)  
[www.boschsecurity.com](http://www.boschsecurity.com)