

# DINION IP imager 9000 HD

www.boschsecurity.com



- ▶ Caméra infrarouge active 1080p30 HD spécialement conçue pour la surveillance de périmètres 24 heures sur 24
- ▶ Éclairage infrarouge haute puissance réglable à distance pour des performances de détection dans l'obscurité inégalées (jusqu'à 120 m)
- ▶ Caisson intégré tout-en-un avec objectif SR zoom/ mise au point automatique pour une installation simple et rapide
- ▶ Conception anti-vandalisme résistante aux intempéries offrant des performances fiables et durables
- ▶ Le firmware Intelligent Video Analysis (IVA) intégré transforme la caméra en un véritable détecteur automatisé

La caméra DINION IP imager 9000 HD est une caméra de surveillance infrarouge active éprouvée, conçue pour la surveillance de périmètres et de clôtures ainsi que pour d'autres applications extérieures faiblement éclairées. La caméra couvre jusqu'à 120 mètres en classification et 33 mètres en reconnaissance dans l'obscurité totale. Grâce aux normes IP66 et IK10, qui garantissent une résistance à l'eau et à la poussière ainsi qu'une protection anti-vandale, la caméra convient parfaitement aux applications les plus exigeantes.

Conçue pour les infrastructures sensibles, cette caméra infrarouge robuste permet d'obtenir en permanence des images 1080p HD haute qualité à 30 ips, quelles que soient les conditions d'éclairage.

## Présentation du système

Le capteur à plage dynamique étendue offre des images HD 1080p haute qualité pendant la journée et des performances exceptionnelles durant la nuit grâce

au système infrarouge intégré. L'objectif SR (Super Resolution) est conçu pour fournir une meilleure netteté, résolution d'image et profondeur de champ tout en évitant les problèmes de diffraction qui peuvent se produire avec les capteurs Megapixel. Son iris SR de conception avancée garantit une image extrêmement nette, même dans les coins. Cette solution tout-en-un très discrète dotée d'un éclairage et d'une boîte de jonction intégrés permet de réduire le temps d'installation. Grâce aux fonctions de réglage à distance de l'objectif et de commande à distance du niveau infrarouge, l'installation est nettement plus simple et pratique.

La conception fiable et robuste permet à la caméra de résister aux environnements hostiles et aux applications les plus exigeantes, telles que la surveillance de périmètres, d'infrastructures sensibles et d'espaces publics.

L'application d'Analyse intelligente de la vidéo (IVA) de Bosch intégrée à la caméra la transforme en un outil extrêmement performant pour les applications de

surveillance de périmètres sans opérateur. L'application IVA permet également l'analyse de la scène basée sur le contenu, qui optimise le traitement des images et réduit les besoins en bande passante et en espace de stockage.

## Fonctions

### Content Based Imaging Technology

La technologie Content Based Imaging Technology (CBIT) permet d'améliorer radicalement la qualité d'image dans toutes les conditions d'éclairage et d'identifier les zones pour un traitement amélioré. La caméra examine la scène à l'aide de la fonction Intelligent Video Analytics et fournit un retour pour affiner le traitement de l'image. Les détails dans les zones importantes et les performances globales s'en trouvent améliorés. Avec la fonction IVA, la technologie Intelligent Auto Exposure, par exemple, vous pouvez visualiser les objets en mouvement dans les zones sombres et de forte luminosité d'une scène.

### Éclairage infrarouge hautes performances

L'éclairage infrarouge haute puissance intégré fonctionne à une longueur d'onde de 850 nm, offrant un éclairage semi-furtif avec une excellente couverture. L'intensité IR est réglable à distance. L'éclairage peut être incliné et la largeur du faisceau infrarouge peut être réglée en plaçant le diffuseur 3D dans le trajet du faisceau infrarouge. Grâce à cette fonction de réglage de l'angle de couverture infrarouge directement sur le terrain, la couverture est plus élevée et le temps de configuration ainsi que les efforts à fournir s'en trouvent considérablement réduits. Cette technologie d'éclairage de champ variable offre également un éclairage homogène sur tout le champ de vision horizontal, au premier plan comme à l'arrière-plan.

Les commutations Marche/Arrêt de l'infrarouge et Jour/Nuit de la caméra sont contrôlées par le niveau de luminosité et le capteur de lumière ambiante visible de l'image. Le point de commutation est également réglable à distance.

Pour éviter que ces performances ne diminuent avec le temps, la caméra infrarouge est dotée de la technologie Constant Light : les performances infrarouges sont contrôlées en boucle fermée pendant toute la durée de vie de l'appareil.

### Excellentes performances DCRI

Le système DCRI (détection, classification, reconnaissance, identification) est un ensemble de définitions de qualité d'image applicables aux équipements d'imagerie optique dans différentes conditions d'éclairage et d'environnement, de jour et de nuit. La caméra DINION IP imager 9000 HD affiche d'excellentes performances de couverture lorsqu'elle est évaluée selon ces normes, comme indiqué dans le tableau suivant :

### Portée IR (environnement 0 lux)

Détection	120 m
Classification	120 m
Reconnaissance	33 m
Identification	30 m

Les valeurs DCRI correspondent à une configuration de faisceau infrarouge étroit à distance focale maximale.

### Installation facile

La boîte de raccordement IP66 étanche à l'eau et à la poussière peut être préinstallée et la caméra accrochée et branchée en quelques secondes pour éviter toute perte de temps ou effort inutile en hauteur. Si une alimentation PoE+ est utilisée, seul un câble est nécessaire pour diffuser les images et alimenter et contrôler les signaux.

La fonctionnalité AVF (varifocale automatique) permet de modifier le zoom sans ouvrir la caméra. Le zoom/la mise au point motorisé(e) automatique avec un mappage 1:1 pixel garantit une mise au point précise de la caméra. L'assistant de mise au point/zoom automatique de l'objectif permet à l'installateur d'effectuer facilement et avec précision un zoom/une mise au point de la caméra pour une utilisation de jour comme de nuit. L'assistant peut être activé à distance depuis un PC ou avec le bouton-poussoir de la caméra, ce qui facilite le choix du flux de travail le mieux adapté.

### Mode hybride

Une sortie vidéo analogique permet à la caméra de fonctionner en mode hybride. Ce mode fournit en simultané un flux vidéo HD haute résolution et une sortie vidéo analogique via un connecteur BNC mâle. La fonctionnalité hybride offre une voie de migration facile de la vidéosurveillance existante à un système IP moderne.

### Conception résistante aux intempéries et protection anti-vandalisme

Le caisson intégré en aluminium moulé peut résister à des chocs équivalant à 20 joules (IK10), ce qui correspond à une bille en acier de 5 kg lâchée à 40 cm de hauteur (IK10, sauf fenêtres IR et objectif). En outre, il résiste à l'eau, à la poussière et à la corrosion, conformément aux normes IP66 et NEMA 4X. Ce caisson convient donc parfaitement à une utilisation en extérieur dans les conditions les plus difficiles. Grâce à un mécanisme propriétaire de réglage de l'orientation/inclinaison, vous pouvez définir avec précision le champ de vision souhaité. Adaptable, la caméra peut être montée sur un mât, un mur ou en angle.

### Video Analytics

Grâce à la fonction d'analyse du contenu vidéo intégrée, la caméra renforce le concept d'intelligence à la source, lequel vise à optimiser le niveau d'intelligence des périphériques.

La toute dernière génération de logiciels Intelligent Video Analysis (IVA) de Bosch est la solution de surveillance incontournable pour tous ceux qui recherchent un système fiable d'analyse vidéo intérieure ou extérieure. Ce système à la pointe de la technologie détecte, suit et analyse de façon fiable les objets en mouvement, tout en limitant les risques de fausse alarme liés aux parasites de l'image.

La fonction de détection des visages permet d'identifier les visages apparaissant dans la scène et de transmettre au format JPEG les images sur lesquelles ils sont le plus facilement reconnaissables lorsqu'ils disparaissent de la scène.

Les fonctions de recherche contextuelle rétrospective sont accessibles à distance via le navigateur Web ou le logiciel Bosch Video Client.

#### **La fonction Intelligent Dynamic Noise Reduction réduit les besoins en bande passante et espace de stockage**

La caméra utilise la technologie Intelligent Dynamic Noise Reduction qui analyse activement le contenu d'une scène et réduit les artefacts sonores en conséquence.

La technologie d'image présentant un faible niveau de bruit et de compression H.264 efficace fournit des images nettes tout en réduisant la bande passante et l'espace de stockage nécessaires jusqu'à 50 % par rapport aux autres caméras H.264. Il en résulte une diminution des flux de bande passante qui conservent une haute qualité d'image et un fonctionnement fluide. La caméra garantit des images les plus utilisables possibles en optimisant intelligemment le rapport détail-bande passante.

#### **Encodage basé sur la zone**

L'encodage basé sur la zone réduit également la bande passante. Des paramètres de compression peuvent être sélectionnés pour un maximum de huit régions définies par l'utilisateur. Cela permet de compresser fortement les régions sans intérêt, laissant plus de bande passante pour des parties importantes de la scène.

La bande passante moyenne optimisée en kbits/s pour différentes cadences d'images est indiquée dans le tableau :

IPS	1080p	720p	480p
30	1600	1200	600
15	1274	955	478
12	1169	877	438
5	757	568	284
2	326	245	122

#### **Plusieurs flux de données**

La fonction innovante de multi-diffusion offre différents flux H.264 et un flux M-JPEG. Ces flux permettent d'optimiser l'utilisation de la bande

passante lors de l'affichage et simplifient l'enregistrement tout en facilitant l'intégration dans les systèmes de gestion vidéo tiers.

#### **Régions d'intérêt et E-PTZ**

Les régions d'intérêt (ROI) peuvent être définies par l'utilisateur. Les commandes électroniques de caméra mobile (orientation, inclinaison et zoom électroniques) à distance vous permettent de sélectionner des zones spécifiques de l'image d'origine. Ces régions produisent des flux séparés pour la visualisation et l'enregistrement à distance. Ces flux, ainsi que le flux principal, permettent à l'opérateur de surveiller séparément la partie la plus intéressante d'une scène tout en conservant un aperçu global de la situation. La technologie Intelligent Tracking permet de suivre les objets au sein de zones d'intérêt définies. La fonction Intelligent Tracking détecte et suit de manière autonome les objets en mouvement, ou bien l'utilisateur peut cliquer sur un objet pour lui appliquer le suivi intelligent.

#### **Détection de sabotage et de mouvements**

De nombreuses options de configuration d'alarmes sont disponibles pour les cas de sabotage de la caméra. Par ailleurs, un algorithme intégré de détection de mouvements dans la vidéo peut être utilisé pour configurer des alarmes.

Un contact d'autosurveillance matériel détecte l'ouverture de la boîte de raccordement.

#### **Gestion du stockage**

La gestion des enregistrements peut être contrôlée par le logiciel Bosch Video Recording Manager (Video Recording Manager) ou la caméra peut utiliser les cibles iSCSI directement sans logiciel d'enregistrement.

#### **Enregistrement à la source**

L'emplacement pour carte MicroSD prend en charge jusqu'à 2 To de capacité de stockage. Une carte MicroSD peut être utilisée pour l'enregistrement d'alarme local. L'enregistrement de pré-alarme dans la mémoire RAM réduit la bande passante pour l'enregistrement sur le réseau, ou – si l'enregistrement par carte MicroSD est utilisé – étend la durée de vie effective du support de stockage.

#### **Services en nuage**

La caméra prend en charge la publication JPEG temporelle ou par alarme sur quatre comptes différents. Ces comptes peuvent adresser des serveurs FTP ou des installations de stockage dans le « nuage » (par exemple, Dropbox). Les clips vidéo ou les images JPEG peuvent également être exportés sur ces comptes.

Les alarmes peuvent être configurées de façon à déclencher une notification par e-mail ou SMS afin de toujours vous informer des événements anormaux.

### Sécurité d'accès

Protection par mot de passe avec trois niveaux et authentification 802.1x prises en charge. Pour protéger l'accès au navigateur Web par HTTPS, utilisez un certificat SSL stocké sur l'appareil.

### Logiciel de visualisation complète

Il existe de nombreuses méthodes pour accéder aux fonctionnalités de la caméra : navigateur Web, Bosch Video Management System, avec le logiciel gratuit Bosch Video Client, avec l'application mobile de sécurité vidéo ou via un logiciel tiers.

### Application de sécurité vidéo

L'application mobile de sécurité vidéo de Bosch a été développée pour permettre un accès partout à des images de surveillance HD, vous permettant de voir des images en temps réel depuis n'importe quel lieu. L'application est conçue de façon à vous offrir le contrôle de toutes vos caméras, que ce soit les fonctions d'orientation, d'inclinaison, de zoom ou de mise au point. C'est comme si vous emmeniez votre salle de contrôle partout avec vous.

Cette application, avec le transcodeur Bosch (disponible séparément), vous permettra d'utiliser pleinement notre fonction transcodage dynamique afin que vous puissiez lire des images, même si vous disposez d'une connexion à faible bande passante.

### Intégration au système

La caméra est conforme aux spécifications ONVIF Profile S. La conformité avec ces normes garantit l'interopérabilité entre les produits de vidéosurveillance pour réseau, quel que soit le fabricant.

Les intégrateurs tiers peuvent accéder facilement aux fonctions internes de la caméra pour l'intégrer à des projets de plus grande ampleur. Visitez le site Web consacré au programme IPP (Programme partenaire d'intégration) de Bosch ([ipp.boschsecurity.com](http://ipp.boschsecurity.com)) pour de plus amples informations.

### Applications types\*

- Surveillance de clôtures/périmètres
- Surveillance d'infrastructures sensibles : réservoirs, installations de stockage de pétrole, dépôts ferroviaires, installations portuaires
- Surveillance d'espaces publics : places publiques, zones très fréquentées ou entrées/sorties de goulots d'étranglement
- Surveillance des zones urbaines

\*La caméra est conçue pour être installée sur des structures fixes avec les adaptateurs de montage spécifiés. Elle ne doit pas être installée dans des environnements dynamiques ou sur des objets en mouvement tels que des véhicules, bateaux ou ascenseurs.

## Certifications et homologations

### Normes

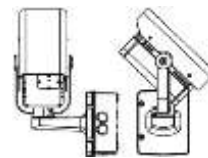
Sécurité	EN 60950-1
	UL 60950-1

Normes	
	CAN/CSA-C22.2 n° 60950-1
CEM	EN 50130-4
	FCC section 15, sous-partie B, classe B
	Directive CEM 2004/108/CE
	EN 55022/24, classe B
	VCCI J55022 V2 / V3
	C-tick AS/NZS CISPR 22 (équivalent à CISPR 22)
	ICES-003 classe B
	EN 50121-4
	EN 50132-5-2 ; IEC 62676-2-3
Extérieur	UL/cUL 60950-22, IEC 50130-5
Sécurité des yeux	CIE/IEC 62471
Certifications produits	CE, FCC, UL, cUL, C-tick, CB, VCCI
Résistance aux vibrations	EN 60068-2-6:2007
Rayonnement solaire	IEC 2-60068-5, édition 2.0:2010, procédure C
Protection contre les infiltrations	IP66, NEMA 4X
Résistance aux chocs	IK10 (sauf fenêtre)

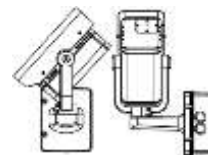
Zone	Conformité aux réglementations/ labels de qualité
Europe	CE
États-Unis	UL

## Remarques sur l'installation/la configuration

### Sens d'inclinaison

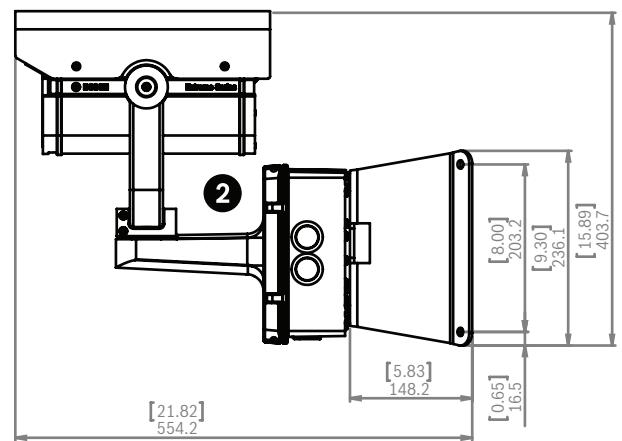
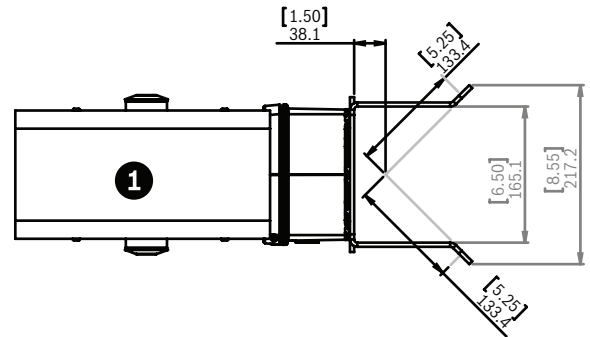
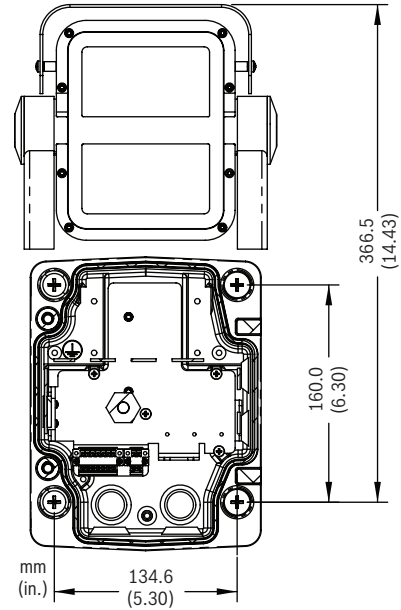
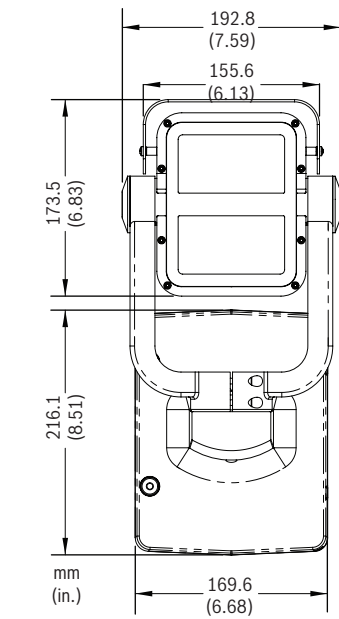
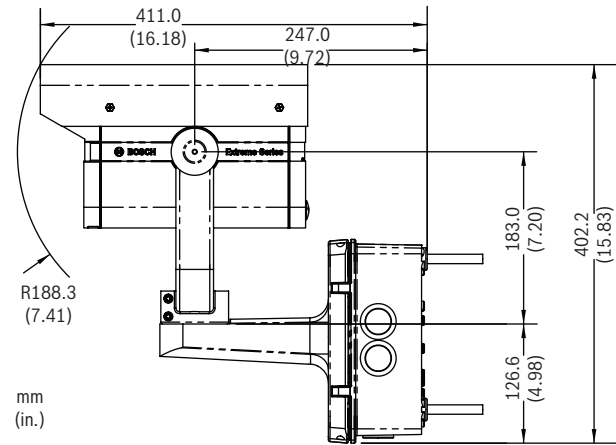
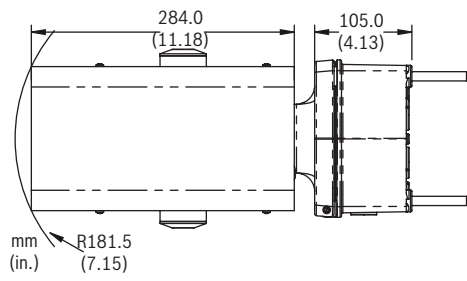


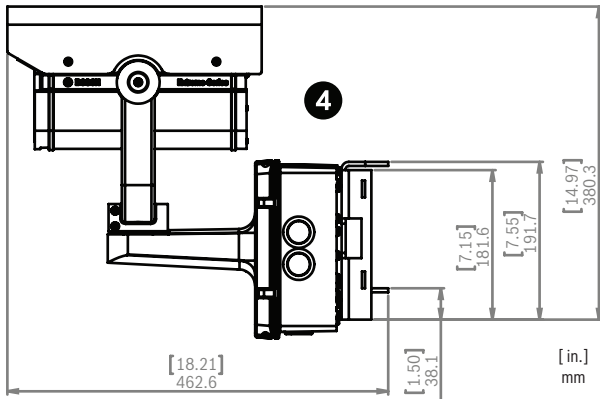
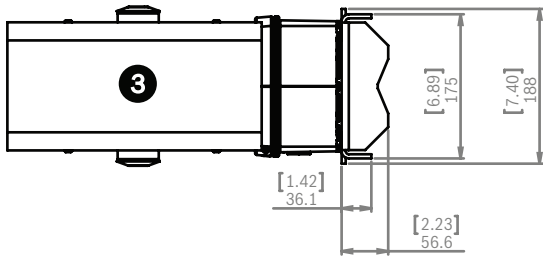
Caméra orientée à 90° à gauche, inclinée à 44° vers le haut



Caméra orientée à 90° à droite, inclinée à 48° vers le bas

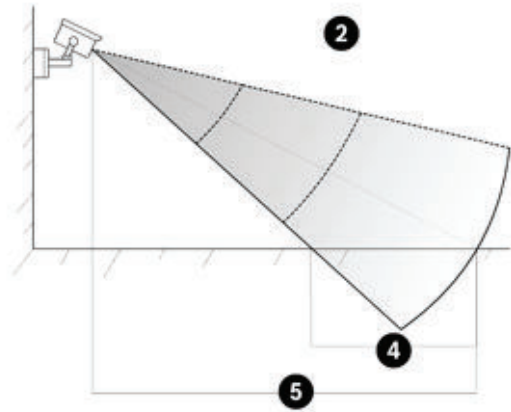
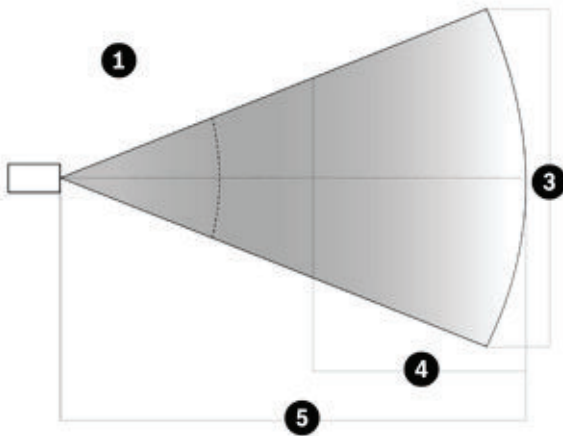
**Dimensions**





1	Montage en angle - Vue du dessus	3	Montage sur mât - Vue du dessus
2	Montage en angle - Vue latérale	4	Montage sur mât - Vue latérale

**Champ de vision**



1	Angle horizontal (H)	4	Plage de profondeur de champ
2	Angle vertical (V)	5	Distance
3	Champ d'éclairage horizontal Champ de vision horizontal		

<b>Surveillance d'espaces publics - 1 : RECONNAISSANCE</b>	
Angle de couverture infrarouge (H x V)	42° x 20°
Distance focale de la caméra ; champ de vision (H x V)	Distance focale 13 mm ; 25° x 14°
Plage de profondeur de champ	9 m à 18 m
Champ d'éclairage horizontal	8,4 m max.
CvH	8,4 m max.

<b>Surveillance d'espaces publics - 2 : RECONNAISSANCE</b>	
Angle de couverture infrarouge (H x V)	42° x 20°
Distance focale de la caméra ; champ de vision (H x V)	Distance focale 23 mm ; 15° x 8°
Plage de profondeur de champ	18 m à 33 m
Champ d'éclairage horizontal	8,4 m max.
CvH	8,4 m max.

<b>Surveillance de périmètres (clôture de 100 m) : CLASSIFICATION</b>	
Angle de couverture infrarouge (H x V)	10° x 10°
Distance focale de la caméra ; champ de vision (H x V)	Distance focale 23 mm ; 15° x 8°
Plage de profondeur de champ	23 m à 120 m
Champ d'éclairage horizontal	22,5 m max.
CvH	32 m max.



<b>Surveillance d'infrastructures sensibles (entrées/sorties) : CLASSIFICATION</b>	
Angle de couverture infrarouge (H x V)	42° x 20°
Distance focale de la caméra ; champ de vision (H x V)	Distance focale 10 mm ; 33° x 18°
Plage de profondeur de champ	10 m à 55 m
Champ d'éclairage horizontal	32 m max.
CvH	32 m max.

### Caractéristiques techniques

<b>Alimentation</b>	
Alimentation	+12 ~ 24 Vcc ; 24 Vca ; PoE+ (52 Vcc nominal)
Consommation	2,25 A   27 W (+12 Vcc) ; 1,65 A   28 VA (24 Vca) ; 490 mA   25,5 W (PoE+)
PoE (Power-over-Ethernet)	802.3at (Type 2) ; Niveau de puissance : classe 4

### Capteur

Type	Capteur CMOS 1/2,7"
Pixels	1 952 x 1 092 (2,03 MP)

### Performances vidéo

Éclairage minimum (30 IRE, 3 200 K et réflexion de la scène 89 %, F1,6)	
• Couleur	0,4 lx
• Monochrome	0 lx (IR)
Plage dynamique	WDR de 76 dB WDR de 92 dB (avec IAE)

### Fonctions vidéo

Jour/Nuit	Couleur, Monochrome (IR), Auto
Shutter	Shutter électronique automatique (AES) Fixe (1/25 [30] à 1/150 000) sélectionnable Shutter par défaut
Balance des blancs	Intérieur, extérieur et manuel
Compensation de contre-jour	Activé, Désactivé, Intelligent Auto Exposure
Réduction du bruit	Intelligent Dynamic Noise Reduction avec réglages temporels et spatiaux séparés
Amélioration du contraste	Activé/Désactivé

### Fonctions vidéo

Netteté	Possibilité de régler le niveau d'optimisation de la netteté
Masquage de zones privatives	Quatre zones indépendantes, entièrement programmables
Analyse des mouvements vidéo	Intelligent Video Analysis
Autres fonctions	Filigrane vidéo, affichage du mode d'alarme, miroir image, basculement image, contraste, saturation, luminosité, compteur de pixels

### Vidéo en continu

Compression vidéo	H.264 (MP) ; M-JPEG
Diffusion	Multi-flux H.264 et M-JPEG configurables, cadence d'images et bande passante configurables. Régions d'intérêt (ROI)
Retard global IP	120 ms min., 340 ms max.
Structure GOP	IP, IBP, IBBP
Intervalle de codage	1 à 25 [30] ips

### Résolution vidéo (H x V)

• 1080p HD	1 920 X 1 080
• 720p HD	1 280 x 720
• D1 4:3 (recadré)	704 x 480
• SD verticale (recadré)	400 x 720
• 480p SD	Encodage : 704 x 480 ; Affichage : 854 x 480
• 432p SD	768 x 432
• 288p SD	512 x 288
• 240p SD	Encodage : 352 x 240 ; Affichage : 432 x 240
• 144p SD	256 x 144

### Diffusion audio

Standard	G.711, fréquence d'échantillonnage de 8 kHz L16, fréquence d'échantillonnage de 16 kHz AAC-LC, fréquence d'échantillonnage de 48 kbit/s à 16 kHz AAC-LC, fréquence d'échantillonnage de 80 kbit/s à 16 kHz
Rapport signal/bruit	>50 dB
Diffusion audio	Full duplex/Half duplex

Stockage local	
RAM interne	Enregistrement de pré-alarme de 10 s
Emplacement pour carte mémoire	Prise en charge des cartes mémoire MicroSDHC jusqu'à 32 Go et microSDXC jusqu'à 2 To. (une carte SD de classe 6 ou supérieure est recommandée pour l'enregistrement HD)
Enregistrement	Enregistrement continu, enregistrement en boucle. Enregistrement d'alarmes/ d'événements, planification d'enregistrement

Réseau	
Protocoles	IPv4, IPv6, UDP, TCP, HTTP, HTTPS, RTP/RTCP, IGMP V2/V3, ICMP, ICMPv6, RTSP, FTP, ARP, DHCP, APIPA (Auto-IP, link local address), NTP (SNTP), SNMP (V1, V3, MIB-II), 802.1x, DNS, DNSv6, DDNS (DynDNS.org, selfHOST.de, no-ip.com), SMTP, iSCSI, UPnP (SSDP), DiffServ (QoS), LLDP, SOAP, Dropbox™, CHAP, digest authentication
Cryptage	TLS 1.0, SSL, DES, 3DES
Ethernet	10/100 Base-T, détection automatique, Half/ Full duplex
Connectivité	ONVIF Profile S, Auto-MDIX

Logiciel	
Configuration de l'appareil	Via navigateur Web ou Configuration Manager
Actualisation du firmware	Programmable à distance
Logiciel de visionnage	Navigateur Web, Bosch Video Client ou logiciel tiers

Entrée/sortie	
Sortie vidéo analogique	CVBS (PAL/NTSC), 1 Vcàc, BNC, 75 ohms
Audio	1 entrée ligne mono, 1 sortie ligne mono
• signal d'entrée de ligne	12 kohms (standard), 1 Vrms (max.)
• signal de sortie de ligne	1 Vrms à 1,5 kohm standard
Alarme	1 entrée
• Tension d'activation	Tolérance de +5 Vcc à +40 Vcc (+3,3 Vcc avec résistance d'excursion haute couplée au courant continu 22 kohms)
Alarme	1 sortie
• tension	30 Vca ou +40 Vcc, max.

Entrée/sortie	
	Maximum 0,5 A continu, 10 VA (charge résistive uniquement)

Objectif	
Type d'objectif	10 à 23 mm objectif SR à varifocale automatique (AVF)
Performances infrarouges	Correction infrarouge
Réglage	Zoom/mise au point motorisé(e)
Commande de l'iris	Commande automatique de l'iris
Champ de visée (10 à 23 mm)	Grand angle : 34° x 18° (H x V) Téléobjectif : 14,8° x 8,3° (H x V)

Vision nocturne	
Distance	120 m max.
LED	Ensemble de 7 LED hautes performances avec technologie Variable Field Illumination
Angles de couverture (H x V)	Faisceau large : 42° x 20° (avec diffusion 3D) Faisceau étroit : 10° x 10°
Longueur d'onde	850 nm
Réglage de l'intensité	31 pas du minimum au maximum
Commande Activation/ Désactivation	En fonction du mode de la caméra Commande manuelle Activation/ Désactivation via l'interface IP
Réglage de l'inclinaison de l'éclairage	Maximum : inclinaison de 13° au-dessus de l'axe de la caméra Minimum : inclinaison de 3° au-dessus de l'axe de la caméra

Caractéristiques mécaniques	
Dimensions (H x l x L) - Caméra et support	402 x 193 x 309 mm (15,8 x 7,6 x 12,2 in.)
Dimensions (H x l x L) - Ensemble total	402 x 193 x 406 mm
Poids (caméra sans boîte de jonction)	6,6 kg
Poids (boîte de jonction)	1,4 kg
Matériau	Aluminium résistant à la corrosion
Couleur	Blanc pur RAL 9010 avec finition noire RAL 9005
Finition	Peinture humide
Fenêtre	Verre de 3,3 mm d'épaisseur
Support	Anti-corrosion, avec passage des câbles



**Caractéristiques mécaniques**

Plage d'orientation/ d'inclinaison du support	Orientation : $\pm 90^\circ$ Inclinaison : $-48^\circ/+44^\circ$
Boîte de jonction	Séparée du support pour permettre le câblage avant la pose de la caméra

**Caractéristiques environnementales**

Température de fonctionnement +12~24 Vcc/24 Vca*	-40 °C à +50 °C (-40°F à 122°F)
Température de fonctionnement POE+	-20 °C à +50 °C (-4°F à 122°F)
Température de stockage	-40 °C à +70 °C (-40°F à 158°F)
Plage de températures ambiantes en conformité avec la norme NEMA TS 2-2003 (R2008), section 2.1.5.1	-34 °C à +74 °C (-30 °F à +165 °F)
Humidité (fonctionnement)	20 % à 100 % (avec condensation)
Humidité (stockage)	jusqu'à 100 %
Résistance aux intempéries	IP66 et NEMA 4X
Anti-vandalisme	IK10
Vibration	10 à 150 Hz à 10 m/s <sup>2</sup>

\*Délai de préchauffe nécessaire à -40 °C.

**Informations de commande**

**NAI-90022-AAA Imageur IR DD, 10-23mm AF, 850nm**  
Caméra IP infrarouge hautes performances intégrée.  
Numéro de commande **NAI-90022-AAA**

**Accessoires**

**VG4-A-9541 Adaptateur pour montage sur mât**  
Platine de fixation pour montage sur mât pour un bras de fixation AUTODOME ou une caméra DINION, conçue pour les mâts de 100-380 mm de diamètre, blanc  
Numéro de commande **VG4-A-9541**

**VG4-A-9542 Adaptateur montage angle pour AUTODOME**

Adaptateur pour montage en angle pour un bras de fixation AUTODOME ou une caméra DINION  
Numéro de commande **VG4-A-9542**

**UPA-2450-60 Bloc alim, 120VAC 60Hz vers 24VAC 50VA**

Alimentation d'intérieure pour caméra. Entrée 120 VAC, 60 Hz ; sortie 24 VAC, 50 VA  
Numéro de commande **UPA-2450-60**

**UPA-2450-50 Bloc alim 220VAC 50Hz vers 24VAC 50VA**

Alimentation d'intérieure pour caméra. Entrée 220 VCA, 50 Hz ; sortie 24 VCA, 50 VA  
Numéro de commande **UPA-2450-50**

**NPD-6001A Injecteur PoE haute puissance 60 W port unique AC**

Injecteur PoE haute puissance 60 W port unique avec AC

Numéro de commande **NPD-6001A**

**PSU-124-DC050 Bloc d'alimentation universel**

Bloc d'alimentation extérieur universel, entrée 120 à 240 Vac, 50/60 Hz ; sortie 24 Vdc, 50 W  
Numéro de commande **PSU-124-DC050**

**Bloc d'alimentation universel PSU-224-DC100 2 x 24 Vcc 100 W**

Bloc d'alimentation extérieur universel, entrée : 120 à 230 Vca, 50/60 Hz ; sortie : 2 x 24 Vcc, 96 W  
Numéro de commande **PSU-224-DC100**

**Options logicielles****Cryptage AES 128 bits pour BVIP**

Licence de site pour cryptage 128 bits AES destiné aux BVIP. Permet de crypter les communications entre les périphériques BVIP et les stations de gestion  
Numéro de commande **MVS-FENC-AES**

**Représenté par :**

**Europe, Middle East, Africa:**  
Bosch Security Systems B.V.  
P.O. Box 80002  
5600 JB Eindhoven, The Netherlands  
Phone: + 31 40 2577 284  
emea.securitysystems@bosch.com  
emea.boschsecurity.com

**Germany:**  
Bosch Sicherheitssysteme GmbH  
Robert-Bosch-Ring 5  
85630 Grasbrunn  
Germany  
www.boschsecurity.com