

DINION IP imager 9000 HD

www.boschsecurity.com



BOSCH

Innovación para tu vida



- ▶ Cámara HD de 1080p30 con infrarrojos activos diseñada específicamente para una vigilancia perimetral de 24 horas.
- ▶ Iluminación de infrarrojos de alta potencia que se puede ajustar de manera remota para un rendimiento inigualable en condiciones de ausencia de luz para detecciones de hasta 120 m (394 pies)
- ▶ Carcasa integrada "todo en uno" con lente SR con zoom/enfoque automáticos para una instalación rápida y sencilla.
- ▶ Diseño antivandálico resistente a la intemperie para un rendimiento fiable de larga duración
- ▶ El firmware de Análisis Inteligente de Vídeo integrado transforma la cámara en un potente detector

La cámara DINION IP imager 9000 HD es una cámara resistente con infrarrojos activos diseñada para vigilancia perimetral o de la línea de vallado y otras aplicaciones en exteriores con poca iluminación. La cámara proporciona hasta 120 metros (394 pies) de imágenes de clasificación y 33 metros (108 pies) de imágenes de reconocimiento en la oscuridad. Los grados IP66 e IK10 aportan protección antivandálica, así como contra el agua y el polvo, lo que la convierte en una solución perfecta para las aplicaciones más exigentes.

Diseñada para aplicaciones de infraestructuras de vital importancia, el resistente sensor de imágenes con infrarrojos ofrece de manera sistemática imágenes HD de 1080p de alta calidad a 30 ips en cualquier condición de iluminación.

Descripción del sistema

El sensor de amplio rango dinámico proporciona imágenes HD de 1080p de alta calidad durante el día, así como un rendimiento nocturno excepcional, con infrarrojos integrados. Las lentes SR (superresolución) están diseñadas para proporcionar una mejor nitidez y resolución de imagen además de una mejor profundidad de campo, a la vez que soluciona los problemas de difracción que se pueden dar con los sensores megapíxel. Su avanzado diseño SR-iris garantiza la máxima nitidez de las imágenes, incluso en las esquinas.

Esta completa solución "todo en uno", con iluminador y caja de conexión integrados, reduce el tiempo de instalación. Todos estos factores, junto con el ajuste remoto de las lentes y el control del nivel de infrarrojos a distancia hacen que la instalación sea mucho más fácil y cómoda.

La resistente y fiable estructura del sensor de imágenes lo convierte en el dispositivo ideal para entornos adversos y aplicaciones exigentes, como la vigilancia perimetral, la vigilancia de infraestructuras de vital importancia y la vigilancia de zonas públicas. La cámara incluye la aplicación de Análisis Inteligente de Vídeo (IVA) de Bosch que la convierte en una herramienta muy potente para aplicaciones de vigilancia perimetral sin supervisión humana. El IVA también facilita el análisis de escena basado en el contenido que optimiza el procesamiento de imágenes y reduce los requisitos de ancho de banda y almacenamiento.

Funciones

Content Based Imaging Technology

Content Based Imaging Technology (CBIT) se utiliza para mejorar radicalmente la calidad de imagen en todas las condiciones de iluminación y para identificar áreas para mejorar el procesamiento. La cámara examina la escena mediante la función Intelligent Video Analytics devuelve la información necesaria para reajustar el procesamiento de la imagen. Gracias a este sistema se obtiene una visión más detallada de las zonas de importancia y un mejor rendimiento en todos los sentidos. Con IVA, la tecnología Intelligent Auto Exposure, por ejemplo, le permite ver objetos en movimiento en zonas de la escena tanto iluminadas como oscuras.

Iluminación por infrarrojos de alto rendimiento

El iluminador de infrarrojos integrado de alta potencia funciona a una longitud de onda de 850 nm, lo que aporta iluminación semiencubierta con un alcance excepcional. La intensidad de infrarrojos se puede ajustar de forma remota. El iluminador se puede inclinar, y la anchura del haz de infrarrojos se puede ajustar colocando el difusor 3D en la trayectoria de la iluminación por infrarrojos. Esta capacidad para ajustar el patrón del haz de infrarrojos en el campo proporciona una cobertura amplia y reduce considerablemente el tiempo y el trabajo invertido en la configuración. La iluminación de campo variable también proporciona una iluminación uniforme no solo en el campo de visión horizontal, sino también desde el primer plano hasta el fondo.

La conmutación día/noche de la cámara y de la función de activación/desactivación de los infrarrojos se controla mediante el nivel de brillo de la imagen de la cámara y el sensor de luz ambiente visible. El punto de conmutación también se puede ajustar de forma remota.

Para garantizar que este rendimiento no se reduzca con el paso del tiempo, el sistema de cámara con infrarrojos cuenta con tecnología de luz constante, que utiliza una configuración de bucle cerrado para controlar el rendimiento de los infrarrojos durante la vida útil de la unidad.

Excelente rendimiento DCRI

El marco de trabajo de detección, clasificación, reconocimiento e identificación (DCRI) es un conjunto de definiciones sobre la calidad de las imágenes que se puede aplicar al equipo de imágenes ópticas en diferentes condiciones de iluminación y entorno, de día y de noche. DINION IP imager 9000 HD presenta un excelente rendimiento de rango cuando se evalúa de conformidad con estos estándares tal y como se muestra en la siguiente tabla:

Rangos de rendimiento de infrarrojos (entorno de 0 lx)

Detección	120 m (394 pies)
Clasificación	120 m (394 pies)
Reconocimiento	33 m (108 pies)
Identificación	30 m (98 pies)

Los valores DCRI corresponden a una configuración de haz estrecho de infrarrojos con la máxima distancia focal.

Fácil de instalar

La caja de conexión con calificación IP66 inmune al agua y al polvo puede venir ya instalada, con lo que es posible colgar y conectar la cámara en cuestión de segundos, lo que reduce el tiempo y el esfuerzo de montaje. Si se utiliza alimentación PoE, basta un solo cable para enviar imágenes y transmitir señales de control y potencia.

La función AVF (varifocal automática) permite que cambiar el zoom sin necesidad de abrir la cámara. El ajuste automático del enfoque/zoom motorizados con asignación de píxeles de 1:1 garantiza que la cámara siempre se enfoque de forma precisa. El asistente para lentes con zoom/enfoque automáticos permite al instalador ajustar el zoom y enfocar la cámara de forma precisa y sencilla para el funcionamiento de día y de noche. El asistente se puede activar remotamente desde el PC o desde el pulsador integrado en la cámara, lo que facilita la elección del procedimiento de trabajo más adecuado.

Modo híbrido

Una salida de vídeo analógica permite que la cámara funcione en modo híbrido. Este modo proporciona simultáneamente flujos de vídeo HD de alta resolución y una salida de vídeo analógica mediante un conector BNC. La funcionalidad híbrida permite una migración sencilla desde sistemas CCTV tradicionales a sistemas modernos basados en IP.

Diseño antivandálico resistente a la intemperie

La carcasa de aluminio fundido integrada pueden soportar el equivalente de una fuerza de impacto de 20 julios (IK10), que equivale a una bola de acero de 5 kg (12 libras) lanzada desde una altura de 40 cm (IK10 no para ventanas de infrarrojos y lentes), y está protegida contra agua, polvo y corrosión según los estándares P66 y NEMA 4X.

Esto la hace ideal para su uso en exteriores en entornos exigentes. Mediante su mecanismo exclusivo de giro/inclinación, los instaladores pueden seleccionar el campo de visión exacto que se necesita. Las posibilidades de montaje son numerosas: en poste, en pared, en esquina, etc.

Video Analytics

Con su análisis de contenido de vídeo integrado, estas cámaras refuerzan el concepto de "inteligencia en origen", gracias al cual los equipos funcionan cada vez de manera más inteligente.

La última generación del software de Intelligent Video Analysis (IVA) de Bosch es el sistema de asistencia de vigilancia preferido cuando se necesita un análisis de vídeo fiable en interiores o exteriores. Su sistema de tecnología punta detecta, sigue y analiza de forma fiable objetos en movimiento al mismo tiempo que elimina alarmas no deseadas provocadas por fuentes espurias en la imagen.

La función de detección de rostros detecta rostros en la escena y envía una imagen JPEG de alta calidad con la mejor toma de cada rostro cuando este desaparece de la escena.

Se pueden realizar búsquedas científicas sobre la grabación de forma remota desde el navegador o Bosch Video Client.

La Intelligent Dynamic Noise Reduction reduce los requisitos de ancho de banda y de almacenamiento

La cámara utiliza Intelligent Dynamic Noise Reduction, que analiza activamente el contenido de la escena y reduce los artefactos de ruido de forma acorde.

El bajo nivel de ruido de la imagen y la eficaz tecnología de compresión H.264 ofrecen imágenes nítidas, al mismo tiempo que reducen el ancho de banda y el almacenamiento hasta en un 50% en comparación con otras cámaras H.264. Esto da como resultado flujos con ancho de banda reducido que mantienen una alta calidad de imagen y un movimiento fluido. La cámara ofrece la imagen más útil posible optimizando de forma inteligente la relación detalle/ancho de banda.

Codificación basada en zonas

La codificación basada en zonas es otra función que reduce el ancho de banda. Se pueden ajustar parámetros de compresión para un máximo de ocho zonas configurables por el usuario. Esto permite realizar una alta compresión de las zonas de poco interés, dejando más ancho de banda para las partes importantes de la escena.

El ancho de banda optimizado promedio en kbits/s para diferentes velocidades de imagen se muestra en la siguiente tabla:

IPS	1080p	720p	480p
30	1600	1200	600
15	1274	955	478

12	1169	877	438
5	757	568	284
2	326	245	122

Varios flujos

Esta innovadora función ofrece varios flujos H.264 junto con un flujo M-JPEG. Estos flujos facilitan una visualización y grabación eficientes con poco uso del ancho de banda, así como la integración con sistemas de gestión de vídeo de otros fabricantes.

Zonas de interés y E-PTZ

El usuario puede definir las zonas de interés. Los controles remotos E-PTZ de giro, inclinación y zoom electrónicos permiten seleccionar zonas específicas de la imagen principal. Estas zonas producen flujos diferentes para una visualización y grabación remotas. Estos flujos, junto con el flujo principal, permiten al operario controlar individualmente la parte más importante de una escena manteniendo la atención sobre la escena general.

Con Intelligent Tracking puede seguir objetos dentro de las regiones de interés. Intelligent Tracking puede detectar y realizar el seguimiento de objetos en movimiento de forma autónoma, o bien el usuario puede hacer clic en un objeto y, a continuación, el rastreador se ocupará de seguirlo.

Detección de movimiento y sabotaje

La cámara dispone de una amplia gama de opciones de configuración de alarmas para alertar de los intentos de sabotaje. También se puede utilizar un algoritmo integrado para detectar cualquier movimiento en el vídeo y emitir una señal de alarma. Un contacto de sabotaje de hardware detecta la apertura de la caja de conexión.

Gestión de almacenamiento

La gestión de grabaciones se puede controlar con el Bosch Video Recording Manager (Video Recording Manager) o bien la cámara puede utilizar destinos iSCSI directamente, sin software de grabación.

Grabación de forma local

La ranura admite tarjetas de memoria microSD con capacidad de almacenamiento de hasta 2 TB. Para las grabaciones con alarmas locales se puede usar una tarjeta microSD. La grabación previa a la alarma en la RAM reduce el ancho de banda de grabación en la red o, si se utiliza la grabación en tarjeta microSD, amplía la vida efectiva del medio de almacenamiento.

Servicios basados en la nube

La cámara es compatible con los envíos de JPEG basados en el tiempo o en las alarmas a cuatro cuentas diferentes. Estas cuentas pueden ser de servidores FTP o instalaciones de almacenamiento basadas en la nube (por ejemplo, Dropbox). Las secuencias de vídeo o imágenes JPEG también se pueden exportar a estas cuentas.

Las alarmas se pueden configurar para que se active una notificación por correo electrónico o SMS para que tenga siempre conciencia de los eventos anómalos.

Seguridad de acceso

Es compatible con una protección mediante contraseña con tres niveles y autenticación 802.1x. Para acceder de forma segura con el explorador web, se emplea HTTPS con un certificado SSL guardado en la cámara.

Software de visualización completa

Hay muchas maneras de acceder a las funciones de la cámara: con un navegador web, con el Bosch Video Management System, con el sistema Bosch Video Client o gratuitos, con la aplicación video security mobile o a través de software de terceros.

Aplicación de seguridad por vídeo

La aplicación de seguridad por vídeo para móviles de Bosch se ha desarrollado para permitir el acceso desde cualquier parte a imágenes de vigilancia HD y para ver imágenes en directo desde cualquier lugar. La aplicación está diseñada para ofrecer un control absoluto de todas las cámaras con funciones como giro, inclinación, zoom o enfoque. Es como llevar su sala de control con usted.

Esta aplicación, junto con el transcodificador de Bosch que está disponible por separado, le permitirá utilizar completamente nuestras funciones de transcodificación dinámica para que pueda reproducir imágenes incluso con conexiones de bajo ancho de banda.

Integración de sistemas

La cámara cumple con las especificaciones de ONVIF Profile S. El cumplimiento de estos estándares garantiza la interoperabilidad entre productos de vídeo en red con independencia del fabricante. Los integradores de otros fabricantes pueden acceder fácilmente al conjunto de funciones internas de la cámara para su integración en proyectos de gran envergadura. Visite el sitio web del programa de socios Bosch Integration Partner Program (IPP) (ipp.boschsecurity.com) para obtener más información.

Algunas aplicaciones habituales*

- Vigilancia perimetral o de la línea de vallado
- Vigilancia de infraestructuras de vital importancia: depósitos, instalaciones de almacenamiento de aceite, estaciones de clasificación ferroviaria, instalaciones portuarias
- Vigilancia de zonas públicas: plazas, zonas de tráfico intenso o entradas/salidas críticas
- Vigilancia de centros urbanos

*La cámara está diseñada para instalarse en estructuras estáticas mediante los adaptadores de montaje especificados. No se debe instalar en entornos dinámicos ni objetos en movimiento como vehículos, barcos o ascensores.

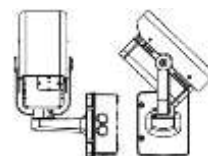
Certificaciones y aprobaciones

Estándares	
Seguridad	EN 60950-1
	UL 60950-1
	CAN/CSA-C22.2 n.º 60950-1
EMC	EN 50130-4
	FCC apartado 15, subapartado B, clase B
	Directiva EMC 2004/108/CE
	EN 55022/24 clase B
	VCCI J55022 V2 / V3
	C-tick AS/NZS CISPR 22 (es igual que CISPR 22)
	ICES-003 clase B
Para exterior	EN 50121-4
	EN 50132-5-2; IEC 62676-2-3
Seguridad ocular	UL/cUL 60950-22, IEC50130-5
Seguridad ocular	CIE/IEC 62471
Certificaciones del producto	CE, FCC, UL, cUL, C-tick, CB, VCCI
Vibración	IEC 60068-2-6:2007
Radiación solar	IEC 60068-2-5 edición 2.0:2010, procedimiento C
Índice de protección	IP66, NEMA 4X
Protección contra impactos	IK10 (excepto la ventana)

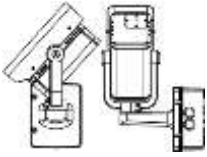
Región	Marcas de calidad/cumplimiento normativo
Europa	CE
EE. UU.	UL

Notas de configuración/instalación

Direcciones de inclinación

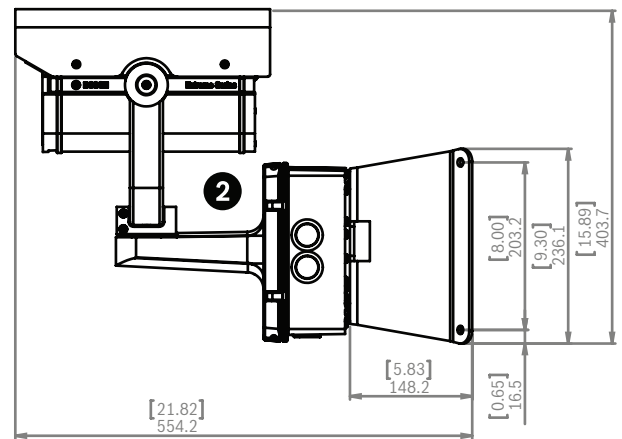
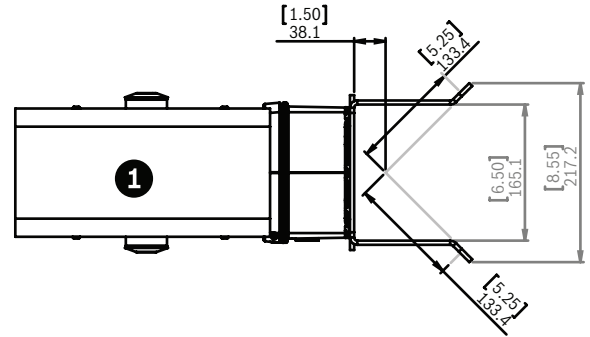
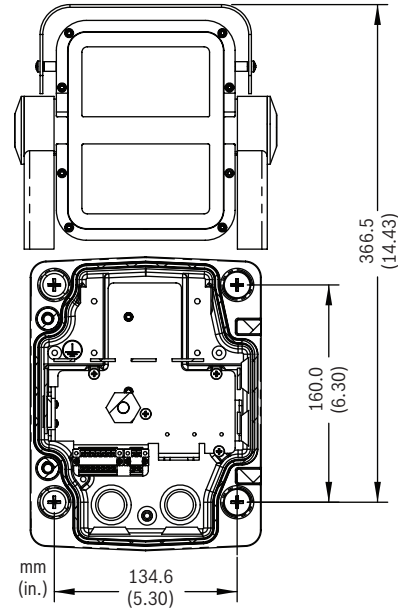
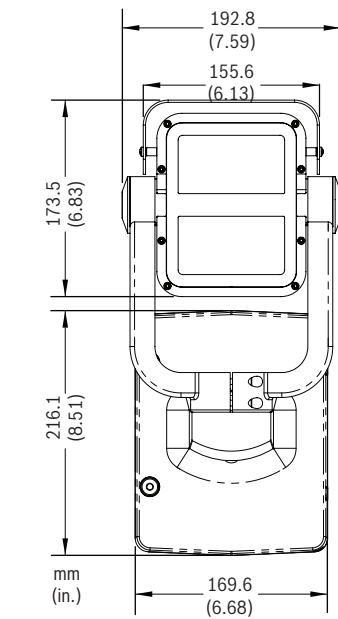
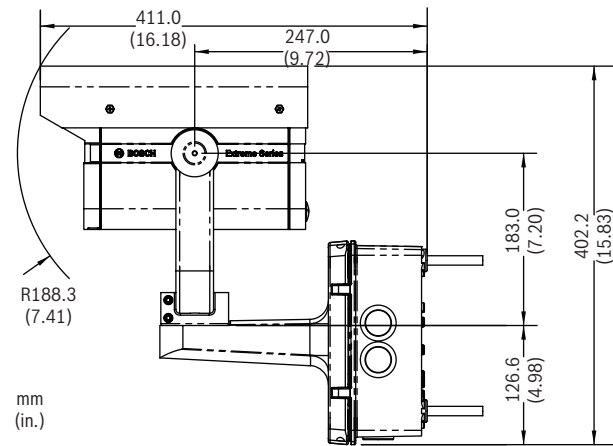
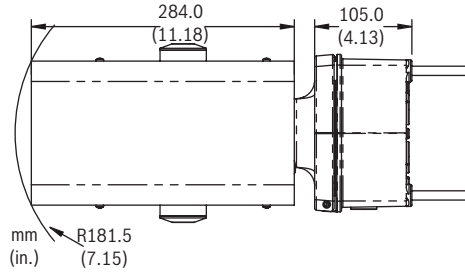


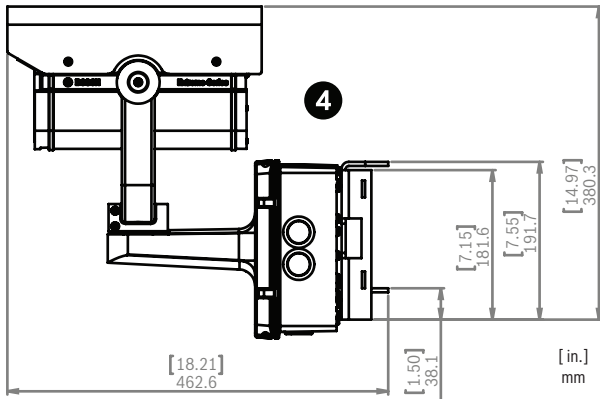
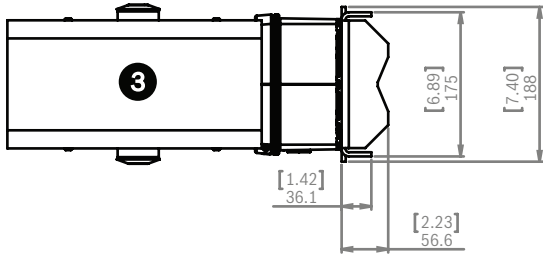
Cámara girada 90° a la izquierda e inclinada 44° hacia arriba



Cámara girada 90° a la derecha e inclinada 48° hacia abajo

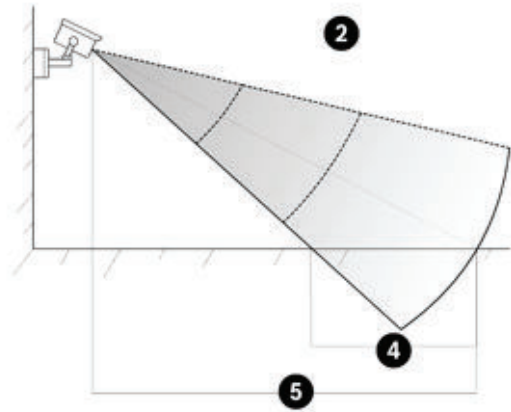
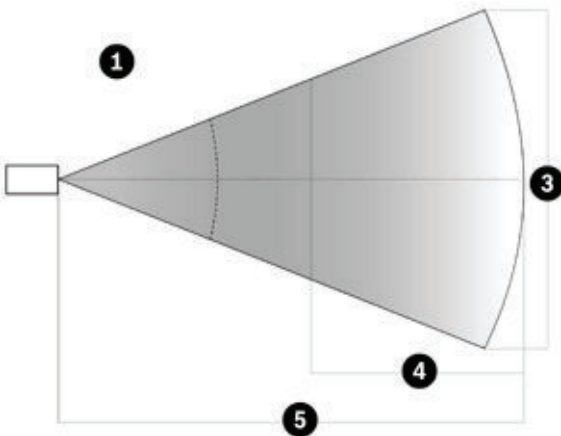
Dimensiones





- | | | | |
|---|------------------------------|---|----------------------------|
| 1 | Montaje en esquina: superior | 3 | Montaje en poste: superior |
| 2 | Montaje en esquina: lateral | 4 | Montaje en poste: lateral |

Campo de visión (CdV)



1	Ángulo horizontal (H)	4	Rango de profundidad de campo (PdC)
2	Ángulo vertical (V)	5	Distancia
3	Campo de iluminación horizontal (CIH) Campo de visión horizontal (CVH)		

Vigilancia de zonas públicas - 1: RECONOCIMIENTO

Patrón del haz de infrarrojos (H x V)	42° x 20°
Distancia focal de la cámara; CdV (H x V)	Distancia focal de 13 mm; 25° x 14°
Rango PdC	De 9 a 18 m (de 29,7 a 59,4 pies)
CIH	8,4 m (27,72 pies) máx.
CVH	8,4 m (27,72 pies) máx.

Vigilancia de zonas públicas - 2: RECONOCIMIENTO

Patrón del haz de infrarrojos (H x V)	42° x 20°
Distancia focal de la cámara; CdV (H x V)	Distancia focal de 23 mm; 15° x 8°
Rango PdC	De 18 a 33 m (de 59,4 a 108,9 pies)
CIH	8,4 m (27,72 pies) máx.
CVH	8,4 m (27,72 pies) máx.

**Vigilancia perimetral (línea de vallado de 100 m):
CLASIFICACIÓN**

Patrón del haz de infrarrojos (H x V)	10° x 10°
Distancia focal de la cámara; CdV (H x V)	Distancia focal de 23 mm; 15° x 8°

**Vigilancia perimetral (línea de vallado de 100 m):
CLASIFICACIÓN**

Rango PdC	De 23 a 120 m (de 75,9 a 396 pies)
CIH	22,5 m (74,25 pies) máx.
CVH	32 m (105,6 pies) máx.

**Vigilancia de infraestructuras de vital importancia (entradas/
salidas): CLASIFICACIÓN**

Patrón del haz de infrarrojos (H x V)	42° x 20°
Distancia focal de la cámara; CdV (H x V)	Distancia focal de 10 mm; 33° x 18°
Rango PdC	De 10 a 55 m (de 33 a 181,5 pies)
CIH	32 m (105,6 pies) máx.
CVH	32 m (105,6 pies) máx.

Especificaciones técnicas**Alimentación**

Fuente de alimentación	+12 ~ 24 V CC; 24 V CA; PoE+ (52 V CC nominal)
Consumo de energía	2,25 A 27 W (+12 V CC); 1,65 A 28 VA (24 V CA); 490 mA 25,5 W (POE+)
PoE (alimentación por Ethernet)	802.3at (tipo 2); Nivel de potencia: clase 4

Sensor

Tipo	CMOS de 1/2,7 pulg.
Píxeles	1952 x 1092 (2,03 MP)

Rendimiento de vídeo

Iluminación mínima (30 IRE, 3200 K, reflectividad de la escena del 89 %, F1.6)

• Color	0,4 lx
• Monocromo	0 lx (infrarrojos)
Rango dinámico	WDR de 76 dB 92 dB WDR (con IAE)

Funciones de vídeo

Día/Noche	Color, monocromo (infrarrojos), automático
Obturador	Obturador electrónico automático (AES) Fijo (de 1/25[30] a 1/150.000) seleccionable Obturador por defecto

Funciones de vídeo

Balance del blanco	Interior, exterior y manual
Compensación de contraluz	Activada, desactivada, Intelligent Auto Exposure
Reducción de ruido	Intelligent Dynamic Noise Reduction con ajustes temporal y espacial independientes
Mejora de contraste	Activada/desactivada
Nitidez	Nivel de mejora de nitidez seleccionable
Máscara de privacidad	Cuatro áreas independientes y completamente programables
Análisis de movimiento por vídeo	Intelligent Video Analysis
Otras funciones	Marcas de agua del vídeo, Modo de alarma, Reflejar imagen, Invertir imagen, Contraste, Saturación, Brillo, Contador de píxeles

Flujo de vídeo

Compresión de vídeo	H.264 (MP); M- JPEG
Transmisión	Múltiples flujos configurables en H.264 y M- JPEG con velocidad de imágenes y ancho de banda personalizables. Zonas de interés
Retardo de IP absoluto	Mín. 120 ms; máx. 340 ms
Estructura GOP	IP, IBP, IBBP
Intervalo de codificación	De 1 a 25 [30] ips

Resolución de vídeo (H x V)

• 1080p HD	1920 X 1080
• 720p HD	1280 x 720
• D1 4:3 (recortado)	704 x 480
• SD vertical (recortado)	400 x 720
• 480p SD	Codificación: 704 x 480; Visualización: 854 x 480
• 432p SD	768 x 432
• 288p SD	512 x 288
• 240p SD	Codificación: 352 x 240; Visualización: 432 x 240
• 144p SD	256 x 144

Flujo de audio	
Estándar	G.711, a una frecuencia de muestreo de 8 kHz L16, a una frecuencia de muestreo de 16 kHz AAC-LC, 48 kbps a una frecuencia de muestreo de 16 kHz AAC-LC, 80 kbps a una frecuencia de muestreo de 16 kHz
Relación señal/ruido	>50 dB
Flujo de audio	Dúplex completo/semidúplex

Almacenamiento local	
RAM interna	Grabación previa a la alarma de 10 s
Ranura para tarjeta de memoria	Admite tarjetas microSDHC de hasta 32 GB/ microSDXC de hasta 2 TB. (Se recomienda una tarjeta SD de clase 6 o posterior para la grabación HD)
Grabación	Grabación continua, grabación circular. Grabación de alarma, eventos y planificación

Red	
Protocolos	IPv4, IPv6, UDP, TCP, HTTP, HTTPS, RTP/ RTCP, IGMP V2/V3, ICMP, ICMPv6, RTSP, FTP, ARP, DHCP, APIPA (Auto-IP, link local address), NTP (SNTP), SNMP (V1, V3, MIB-II), 802.1x, DNS, DNSv6, DDNS (DynDNS.org, selfHOST.de, no-ip.com), SMTP, iSCSI, UPnP (SSDP), DiffServ (QoS), LLDP, SOAP, Dropbox™, CHAP, digest authentication
Cifrado	TLS 1.0, SSL, DES, 3DES
Ethernet	10/100 Base-T, autodetección, medio dúplex/full dúplex
Conectividad	ONVIF Profile S, Auto-MDIX

Software	
Configuración de la unidad	A través de navegador web o Configuration Manager
Actualización de firmware	Programable de forma remota
Visor de software	Explorador web, Bosch Video Client o software de terceros

Entrada/salida	
Salida de vídeo analógica	CVBS (PAL/NTSC), 1 Vpp, BNC, 75 ohmios
Audio	1 entrada de línea mono, 1 salida de línea mono
• Señal de entrada de línea	12 kilohmios (normal), 1 Vrms (máx.)
• Señal de salida de línea	1 Vrms a 1,5 kilohmios (normal),

Entrada/salida	
Alarma	1 entrada
• Tensión de activación	Tolerancia desde +5 V CC a +40 V CC (+3,3 V CC con resistencia de polarización de 22 kilohmios en CC)
Alarma	1 salida
• Tensión	30 VCA o +40 V CC (máx.) 0,5 A continuos como máximo, 10 VA (solo cargas resistivas)

Lente	
Tipo de lente	Lente SR varifocal automática (AVF) de 10 a 23 mm
Rendimiento de infrarrojos	Corrección por infrarrojos
Ajuste	Zoom/enfoque motorizados
Control del iris	Control automático del iris
Ángulo de visión (de 10 a 23 mm)	Gran angular: 34° x 18° (H x V) Teleobjetivo: 14,8° x 8,3° (H x V)

Visión nocturna	
Distancia	120 m (394 pies) máx.
LED	Matriz de 7 LED de gran eficacia con iluminación de campo variable
Patrones de haz (H x V)	Haz amplio: 42° x 20° (con difusor 3D) Haz estrecho: 10° x 10°
Longitud de onda	850 nm
Ajuste de la intensidad	31 intervalos de ajuste desde el mínimo hasta el máximo
Control de encendido/apagado	Modo de cámara esclava Control de encendido/apagado manual mediante interfaz IP
Ajuste de la inclinación de la iluminación	Máxima: inclinación de 13° sobre el eje de la cámara Mínimo: 3° por encima del eje de la cámara

Especificaciones mecánicas	
Dimensiones (Al. x An. x L.) - Cámara y soporte	402 x 193 x 309 mm (15,8 x 7,6 x 12,2 pulg.)
Dimensiones (Al. x An. x L.) - Conjunto total	402 x 193 x 406 mm (15,8 x 7,6 x 16,0 pulg.)
Peso de la cámara sin caja de conexión	6,6 kg (14,5 libras)
Peso de la caja de conexión	1,4 kg (3,1 libras)

Especificaciones mecánicas

Estructura	Aluminio resistente a la corrosión
Color	Blanco puro RAL 9010 con detalles en negro azabache RAL 9005
Acabado	Pintura brillante
Ventana	Cristal de 3,3 mm (1/8 de pulg.) de grosor
Soporte	Resistente a la corrosión, control con cable
Rango de giro e inclinación del soporte	Giro: ±90° Inclinación: -48°/+44°
Caja de conexión	Independiente del soporte para el cableado anterior a la instalación de la cámara

Especificaciones ambientales

Temperatura de funcionamiento +12~24 V CC/24 V CA*	De -40 °C a +50 °C (de -40 °F a 122 °F)
Temperatura de funcionamiento POE+	De -20 °C a +50 °C (de -4 °F a 122 °F)
Temperatura de almacenamiento	De -40 °C a +70 °C (de -40 °F a 158 °F)
Rango de temperatura ambiente de conformidad con NEMA TS 2-2003 (R2008), sección 2.1.5.1	De -34 °C a +74 °C (de -30 °F a +165 °F)
Humedad en funcionamiento	Del 20 % al 100 % (condensación)
Humedad en almacenamiento	Hasta el 100 %
Resistencia a la intemperie	IP66 y NEMA 4X
Antivandálico	IK10
Vibración	De 10 a 150 Hz, a 10 m/s ²

*Período de calentamiento necesario para inicio en frío a -40 °C (-40 °F).

Información para pedidos**NAI-90022-AAA Capt. imágenes HD IR, 10-23mm AF, 850nm**

Cámara IP con infrarrojos integrados de alto rendimiento.

Número de pedido **NAI-90022-AAA**

Accesorios**VG4-A-9541 Adaptador para montaje en poste**

Adaptador de montaje en poste para soporte colgante de AUTODOME o un DINION imager, diseñado para postes con un diámetro de 100-380 mm (4-15 pulgadas), color blanco
Número de pedido **VG4-A-9541**

VG4-A-9542 Adaptador montaje esquina para AUTODOME

Adaptador de montaje en esquina para soporte colgante de AUTODOME o un DINION imager
Número de pedido **VG4-A-9542**

UPA-2450-60 PSU, 120VCA 60Hz, sal. 24VCA 50VA

Fuente de alimentación para interiores para cámara. 120 VCA, entrada de 60 Hz; 24 VCA, salida de 50 VA
Número de pedido **UPA-2450-60**

UPA-2450-50 PSU, 220VCA 50Hz, sal. 24VCA 50VA

Fuente de alimentación para interiores para cámara. 220 VCA, entrada de 50 Hz; 24 VCA, salida de 50 VA
Número de pedido **UPA-2450-50**

NPD-6001A Midspan, high PoE, un puerto, entrada CA

Alta potencia, 60 W puerto único PoE midspan con entrada de CA
Número de pedido **NPD-6001A**

Fuente de alimentación universal PSU-124-DC050

Fuente de alimentación universal para exteriores, de 120 a 240 VCA, entrada de 50/60 Hz; 24 VCC; salida de 50 W
Número de pedido **PSU-124-DC050**

Fuente de alimentación universal PSU-224-DC100

Fuente de alimentación universal para exteriores, Entrada: de 120 a 230 V CA, 50/60 Hz; Salida: 2 x 24 V CC, 96 W
Número de pedido **PSU-224-DC100**

Opciones de software**Codificación BVIP AES de 128 bits**

Licencia de encriptación BVIP AES de 128 bits para sitio. Permite la comunicación encriptada entre dispositivos BVIP y estaciones de gestión
Número de pedido **MVS-FENC-AES**

Representado por:

Europe, Middle East, Africa:
Bosch Security Systems B.V.
P.O. Box 80002
5600 JB Eindhoven, The Netherlands
Phone: + 31 40 2577 284
emea.securitysystems@bosch.com
emea.boschsecurity.com

Germany:
Bosch Sicherheitssysteme GmbH
Robert-Bosch-Ring 5
85630 Grasbrunn
Germany
www.boschsecurity.com