

Modulare Kamerahalterungen und Zubehör

www.boschsecurity.com



BOSCH

Technik fürs Leben



- ▶ Modulare Bauweise für schnelle und einfache Installation
- ▶ Perfekt aufeinander abgestimmte Teile für die einfache Auswahl und Montage vor Ort
- ▶ Wetterfeste Oberflächenbehandlung sorgt für langfristig hochwertiges Aussehen der Kamera

Die modularen Kamerahalterungen und das Zubehör sind eine Serie von Halterungen, Montageadaptern, Hängeadapterplatten und Anschlussboxen, die mit vielen verschiedenen Bosch Kameras eingesetzt werden können. Das Zubehör ist einfach zu montieren und kann kombiniert werden, um die Montage an unterschiedlichen Orten zu vereinfachen, während das Erscheinungsbild immer dasselbe bleibt.

Systemübersicht

Modulares Design: für den Einsatz mit verschiedenen Kameras

Das modulare Design sorgt für Flexibilität und ermöglicht die Montage von Bosch Kameras im Innen- und Außenbereich. Durch Auswahl der entsprechenden Adapterplatte für die jeweilige Kamera können gemeinsame Halterungen verwendet werden, was die Montage von mehreren Kameras vereinfacht und dank gemeinsamer Form und Farbe (RAL9003) ein einheitliches Erscheinungsbild ermöglicht.

Dieses Zubehör ist kompatibel mit:

- FLEXIDOME IP 4000i
- FLEXIDOME IP 5000i
- FLEXIDOME IP outdoor 4000 HD
- FLEXIDOME IP outdoor 5000 HD

- FLEXIDOME IP panoramic 5000 MP
- FLEXIDOME IP panoramic 7000 MP
- AUTODOME IP 4000i
- AUTODOME IP 5000i

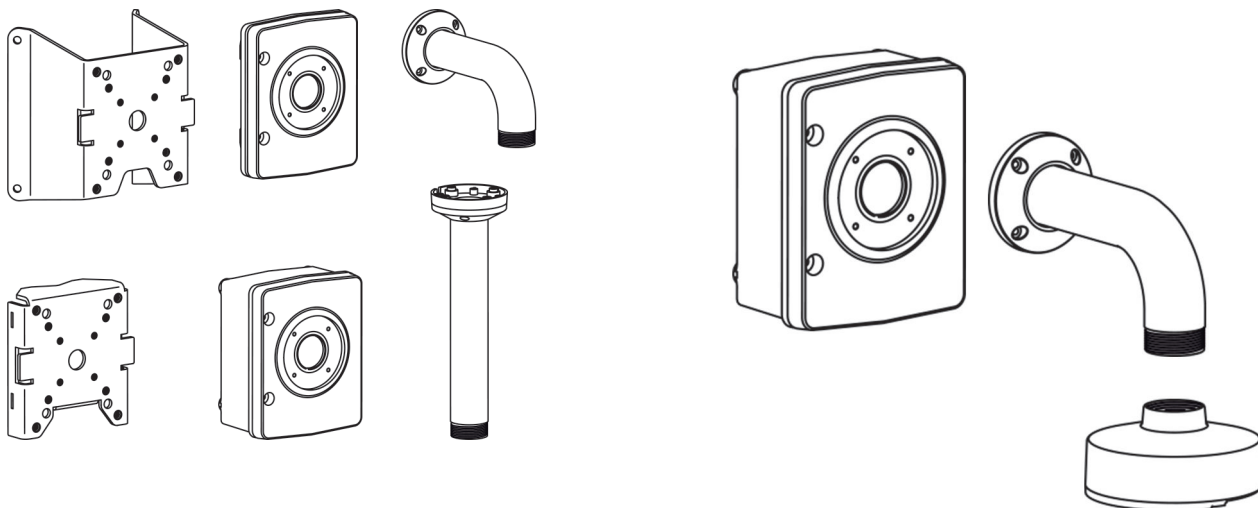
Qualität und Stabilität für alle Umgebungen

Bei der mechanischen Konstruktion der Halterungen und des Zubehörs lag der Fokus darauf, Benutzerfreundlichkeit mit Zuverlässigkeit und Stabilität zu kombinieren. Alle Kombinationen wurden entsprechend Bosch Standards getestet und erfüllen die höchsten Anforderungen hinsichtlich mechanischer Belastung, Stößen, Vibrationen und Schlägen. Dank der mechanischen Konstruktion sind Halterungen und Zubehör schlagfest, während die hochwertige Beschichtung Schutz vor Korrosion bietet und für ein langfristig hochwertiges Aussehen sorgt.

Benutzerfreundlichkeit: einfache und flexible Montage

Bei diesem Zubehör steht Benutzerfreundlichkeit im Vordergrund. Dies beginnt mit einem einfachen Auswahlvorgang mit der Bosch Produktauswahl, um die passende Zubehörkombination für die jeweilige Kamera zu finden.

Hängebefestigung für Wand



Abhängig vom Installationsszenario kann eine Wand-, Decken- oder Dachhalterung eingesetzt werden. Es sind auch Mast- oder Eckenhalterungen verfügbar. Anschlussbox, Wandhalterungsplatte und Aufputz-Anschlussboxen bieten Installationstechnikern zusätzliche Flexibilität. Durch eine kameraspezifische Schnittstelle können viele verschiedene Kameras mit diesen Befestigungsoptionen verwendet werden.

Hängeadapterplatte

Für jede compatible Kamera existiert eine eigene Hängeadapterplatte. Diese Adapter sind speziell für den Einsatz mit dem modularen Zubehör ausgelegt. Sie ist eine sichere und robuste Lösung zur Befestigung der jeweiligen Kamera an der NDA-U-WMT Wandhalterung, NDA-U-PMT Rohrhalterung oder NDA-U-RMT Brüstungshalterung.

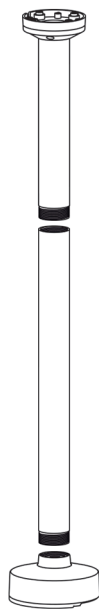
Der Hängebefestigungssatz für die Wandmontage unterstützt mehrere Installationsszenarien, einschließlich direkte Montage an einer Wand, einem Mast oder einer Ecke bei Einsatz des entsprechenden Adapters. Die integrierte Schwenkfunktion sorgt dafür, dass die Kamera immer waagrecht ausgerichtet ist. Die Halterung ermöglicht eine einfache Kabelführung oder kann mit zusätzlichen Aufputz-Anschlussboxen zur Bereitstellung von Kabelkanalverbindungen kombiniert werden.

Sie können Ihre Installation mit einer Anschlussbox zur Stromversorgung und für zusätzlichen Raum zur sicheren Montage weiterer Hardware ergänzen. Verwenden Sie eine kameraspezifische Adapterplatte, um die Kamera an der Halterung zu befestigen.

Hängebefestigung für Brüstung

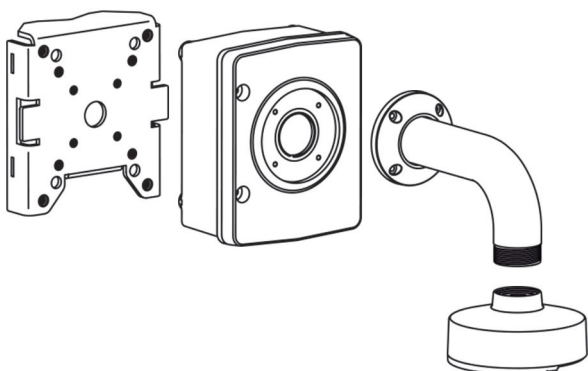
Die Brüstungshalterung dient zur Befestigung von Kameras an Brüstungen, Balkongeländern oder seitlich an Brücken. Diese Halterungen werden innen oder außen an einer geeigneten Wand befestigt und können für eine einfache Positionierung und Wartung der Kamera geschwenkt werden. Eine optionale Flachdachadapterplatte (LTC9230/01) kann für die Befestigung auf einer ebenen Fläche verwendet werden.

Hängebefestigung für Rohr



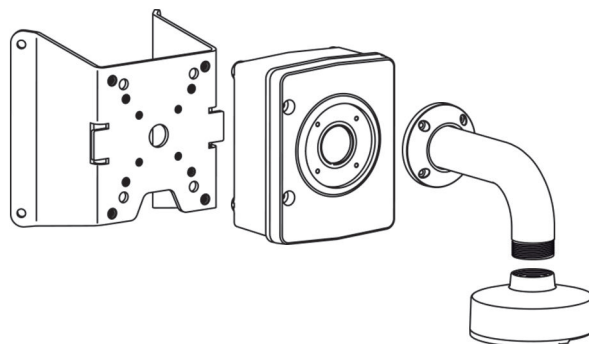
Der Hängebefestigungssatz für die Rohrmontage ermöglicht die Montage einer von der Decke hängenden Kamera. Bei hohen Decken kann die Länge mithilfe einer Rohrverlängerung angepasst werden. Die Halterung ermöglicht eine einfache Kabelführung oder kann mit einer zusätzlichen Anschlussdose für Kabelkanalverbindungen kombiniert werden. Sie können Ihre Installation mit einer Anschlussbox zur Stromversorgung und für zusätzlichen Raum zur sicheren Montage weiterer Hardware ergänzen. Verwenden Sie eine kameraspezifische Adapterplatte, um die Kamera an der Halterung zu befestigen.

Masthalterungsadapter



Mit diesem Adapter kann die Kamera an einem Rohr oder Mast montiert werden. Wenn der Adapter am Mast befestigt wurde, kann die Installation durch den zusätzlichen Einsatz einer Wandhalterung und einer Anschlussbox vollständig wetterfest gemacht werden.

Adapter für Eckenmontage



Der Adapter für die Eckenmontage ermöglicht die einfache Montage an einer Gebäudeecke. Wenn der Adapter befestigt wurde, kann die Installation durch den zusätzlichen Einsatz einer Wandhalterung und einer Anschlussbox vollständig wetterfest gemacht werden.

Anschlussboxen

Bosch Anschlussboxen wurden gemäß den Anforderungen an Stromversorgung und elektrische Sicherheit für Kameras konzipiert, die bei Sicherheitsanwendungen im Außenbereich verwendet werden. Die Anschlussboxen enthalten ein Netzteil für Situationen ohne PoE. Sie sind ohne Transformator (für direkten 24-VAC-Stromversorgungseingang) und mit einem 120-VAC- oder 230-VAC-Transformator für Netzstromversorgung erhältlich. Jede Anschlussbox bietet einen 100-W-Ausgang mit Überspannungsschutz. Die Anschlussdose bietet eine direkte Schnittstelle für die Wandmontage. Durch die Kombination mit der Wandhalterung wird Schutzart IP66 und Stoßfestigkeit IK10 erzielt. Weitere Informationen zur Kompatibilität finden Sie in der Bosch Produktauswahl.

Lichtwellenleiter-Kits

Das VG4-SFPSCKT Glasfaserkabel-Kit ist ein einzigartiges Medienkonverter-Modul für den Einsatz mit der Anschlussbox. Dieser Medienkonverter ist mit einer breiten Palette von 10/100-Mbit/s-SFP-Modulen (Small Form-factor Pluggable) kompatibel und für die Verwendung mit einem Singlemode- oder Multimode-Kabel mit LC- oder SC-Steckverbinder vorgesehen. Das Medienkonverter-Modul und das SFP-Modul können

zur Bereitstellung einer integrierten Glasfaserkabellösung direkt in der Anschlussbox installiert werden. Mithilfe der Glasfaserkabel-Kits können Sie die Reichweite vergrößern, über die die Kamera Befehle empfangen und Video und Daten übertragen kann.

Technische Daten

Mechanische Daten

Standardfarbe	Signalweiß (RAL 9003)
Befestigung	Wand, Mast, Ecke, Brüstung (Dach)

Bestellinformationen

NDA-U-CMT Adapter für Eckenhalterung

Universal-Eckenhalterung, weiß
Bestellnummer **NDA-U-CMT**

NDA-U-PA0 Anschlussbox 24VAC

Anschlussbox, 24 VAC Eingang, 24 VAC Ausgang, IP66
Bestellnummer **NDA-U-PA0**

NDA-U-PA1 Anschlussbox 120VAC

Anschlussbox, 120 VAC Eingang, 24 VAC Ausgang, IP66
Bestellnummer **NDA-U-PA1**

NDA-U-PA2 Anschlussbox 230VAC

Anschlussbox, 230 VAC Eingang, 24 VAC Ausgang, IP66
Bestellnummer **NDA-U-PA2**

NDA-U-PMAL Adapter für Masthalterung, groß

Universal-Mastmontageadapter, weiß, groß
Bestellnummer **NDA-U-PMAL**

NDA-U-PMAS Adapter für Masthalterung, klein

Adapter für Masthalterung, klein
Universaladapter für Masthalterung, weiß, klein.
Bestellnummer **NDA-U-PMAS**

NDA-U-PMT Hängende Rohrhalterung, 31cm

Universal-Rohrhalterung für Dome-Kameras, 31 cm, weiß
Bestellnummer **NDA-U-PMT**

NDA-U-PMTE Rohrverlängerung, hängend, 50cm

Verlängerung für Universal-Rohrhalterung, 50 cm, weiß
Bestellnummer **NDA-U-PMTE**

NDA-U-PSMB Hängebef. für Wand-/Deckenmontage, SMB

Aufputz-Anschlussbox für Wand- oder Rohrmontage.
Bestellnummer **NDA-U-PSMB**

NDA-U-RMT Brüstungshalterung, hängend

Universal-Dachhalterung für Dome-Kameras, weiß
Bestellnummer **NDA-U-RMT**

NDA-U-WMP Wandmontageplatte

Grundplatte für Universal-Wandhalterung, Eckenhalterung und Masthalterung, weiß, IP66
Bestellnummer **NDA-U-WMP**

NDA-U-WMT Wandhalterung, hängend

Universal-Wandhalterung für Dome-Kameras, weiß
Bestellnummer **NDA-U-WMT**

NDA-3050-PIP Hängeadapterplatte für panoramic 5000

Hängeadapterplatte für FLEXIDOME IP panoramic 5000 MP. Für Innen- und Außeneinsatz
Bestellnummer **NDA-3050-PIP**

NDA-4020-PIP Hängeadapterplatte für AUTODOME 4000

Hängeadapterplatte für AUTODOME IP 4000i.
Bestellnummer **NDA-4020-PIP**

NDA-5030-PIP Hängeadapterplatte für NDE-4/5000

Hängeadapterplatte für FLEXIDOME 4000i/5000i im Außeneinsatz.
Bestellnummer **NDA-5030-PIP**

NDA-5031-PIP Hängeadapterplatte für NDI-4/5000

Hängeadapterplatte für FLEXIDOME IP 4000i/5000i im Inneneinsatz.
Bestellnummer **NDA-5031-PIP**

NDA-7010-PIP Hängeadapterplatte für FLEXIDOME 7000

Hängeadapterplatte für FLEXIDOME IP panoramic 7000.
Bestellnummer **NDA-7010-PIP**

NDA-8000-PIP Hängeadapterplatte, innen

Hängeadapterplatte für FLEXIDOME IP 8000i, Inneneinsatz.
Bestellnummer **NDA-8000-PIP**

NDA-8000-PIPW Hängeadapterplatte, außen

Hängeadapterplatte mit Wetterschutz für FLEXIDOME IP 8000i, Außeneinsatz.
Bestellnummer **NDA-8000-PIPW**

Zubehör

NDA-4020-PLEN Lüftungskanalbox für PTZ-Domekamera

Deckeneinbaugeschäule für Lüftungskanäle für AUTODOME IP 4000i und AUTODOME IP 5000i Kameras. Nur in bestimmten Regionen erhältlich.
Bestellnummer **NDA-4020-PLEN**

VGA-IC-SP Zwischendeckeneinbau-Halterungssatz 18cm

Zwischendeckeneinbau-Halterungssatz für Dome-Kameras. Öffnung Ø 177 mm. Unterstütztes Höchstgewicht 11,3 kg.
Bestellnummer **VGA-IC-SP**

LTC 9230/01 Adapter für Dachhalterung

Adapter für Flachdachmontage zur Montage eines Geräts in aufrechter Position auf einer ebenen Fläche.
Bestellnummer **LTC 9230/01**

SFP-2 Multimode-LW-Leitermodul, 1310nm, 2LC

SFP Lichtwellenleitermodul, 2 km, 2 LC-Steckverbinder.
Multi-Mode
1310 mm
Bestellnummer **SFP-2**

SFP-3 Single-Mode-LW-Leitermodul, 1310nm, 2LC

SFP Lichtwellenleitermodul, 20 km, 2 LC-Steckverbinder.
Single-Mode
1310 nm
Bestellnummer **SFP-3**

SFP-25 Lichtwellenleitermodul, 1310/1550nm, 1SC

SFP Lichtwellenleitermodul, 2 km, 1 SC-Steckverbinder
Multi-Mode
1310/1550 nm
Bestellnummer **SFP-25**

SFP-26 Lichtwellenleitermodul, 1550/1310nm, 1SC

SFP Lichtwellenleitermodul, 2 km, 1 SC-Steckverbinder
Multi-Mode
1550/1310 nm
Bestellnummer **SFP-26**

NDA-4020-PLEN Lüftungskanalbox für PTZ-Domekamera

Deckeneinbaugehäuse für Lüftungskanäle für AUTODOME IP 4000i und AUTODOME IP 5000i Kameras. Nur in bestimmten Regionen erhältlich.
Bestellnummer **NDA-4020-PLEN**

VGA-IC-SP Zwischendeckeneinbau-Halterungssatz 18cm

Zwischendeckeneinbau-Halterungssatz für Dome-Kameras. Öffnung Ø 177 mm. Unterstütztes Höchstgewicht 11,3 kg.
Bestellnummer **VGA-IC-SP**

Vertreten von:

Europe, Middle East, Africa:
Bosch Security Systems B.V.
P.O. Box 80002
5600 JB Eindhoven, The Netherlands
Phone: + 31 40 2577 284
emea.securitysystems@bosch.com
emea.boschsecurity.com

Germany:
Bosch Sicherheitssysteme GmbH
Robert-Bosch-Ring 5
85630 Grasbrunn
Germany
www.boschsecurity.com