

MT1-1 单防区输入模块 安装指南

1.0 概述

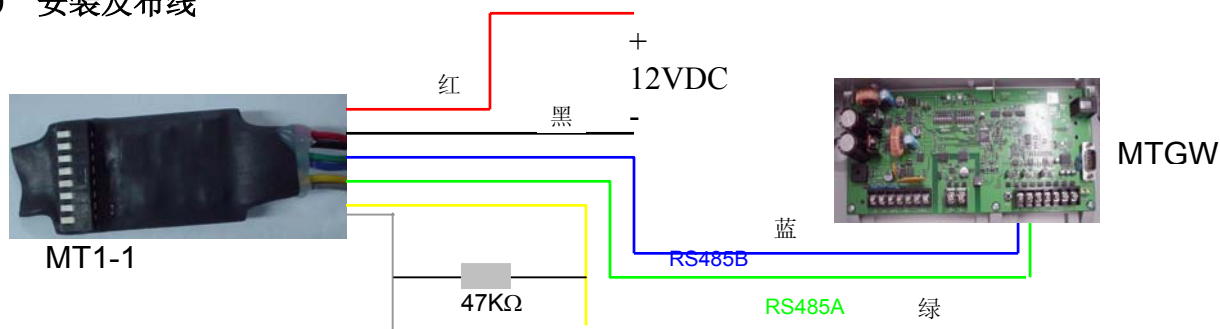
MT1-1 是一个单防区总线输入模块，提供一条输入回路防区，带有地址码设置开关，可连接到MTGW的RS485总线中使用。每块MTGW中的RS485总线最多可接120块终端设备（包括MT1-1，MT1-8，DS6R等）。MT1-1可适用于户外潮湿应用环境。

2.0 接口说明



- ① 直流电源接口，红线为正极，黑线为负极，输入电压：8V—25V，电流：5mA(待机)–65mA(报警)；
- ② RS485 总线接口，绿线接 MTGW 的 RS485A，蓝线接 MTGW 的 RS485B；
- ③ 防区输入接口，黄线和灰线，它可以接 47K 欧姆的电阻或相应的探头；使用 NC(常闭)连接可自动识别报告防区报警和故障事件；
- ④ 编码开关，如图所示的方向，从上到下的编号分别是：1，2，3，4，5，6，7，8；

3.0 安装及布线



- RS485总线应使用大于1.0mm之屏蔽双绞线进行布线；
- MT1-1 连接到 MTGW 中的 RS485 总线上的单段距离长度应小于 1200 米；
- MTGW 提供 3 条 RS485 总线，单条 RS485 总线在布线时应避免分支；
- 每个 MTGW 最多可以连接 120 个 RS485 终端设备；
- 同一个 MTGW 下的 MT1-1 或其它的 RS485 终端设备地址不能重复；
- 当 MT1-1 为 RS485 总线的末端设备时，它的 RS485A 和 RS485B 接口之间应并联一个 120Ω 的终端电阻。

注意：

请按照本安装指南进行安装，否则会可能导致损害设备；
在连接MT1-1之前请先断开系统电源；安装完后必须进行系统测试，以验证设备工作正常。
MT系统必须接地(包括电源必须有地线)，而且应有防雷击破坏措施。

4.0 编码开关(详细见附录)

MT1-1地址编码开关（如右图）：

- 编码开关拨向 ON 方向为二进制 ‘1’，否则为 ‘0’；
编码开关按 ‘12345678’ 顺序排列设置二进制地址，
开关 1 保留不用，始终代表二进制 0，开关 2 为最高位，
开关 8 为最低位。以右图为例，开关 6，8 为 ON，
则二进制地址是 00000101，即地址为十进制 5。
- 地址最大只能为二进制 01111000，即十进制 120。



●=ON

附录：编码开关值列表

注：如下表所示，编码开关所在列的编码中，‘1’表示编码开关拨向ON，‘0’表示OFF。
如000001，则开关6拨向ON，开关1-5拨向OFF

设备地址	●=拨码开关 闭合(ON)							
	开关编号							
	2	3	4	5	6	7	8	
001							●	
002						●		
003						●	●	
004					●			
005					●		●	
006					●	●		
007					●	●	●	
008					●			
009					●		●	
010					●	●		
011					●	●	●	
012					●	●		
013					●	●	●	
014					●	●	●	
015					●	●	●	
016					●			
017					●		●	
018					●	●		
019					●	●	●	
020					●	●		
021					●	●	●	
022					●	●	●	
023					●	●	●	
024					●	●		
025					●	●	●	
026					●	●	●	
027					●	●	●	
028					●	●	●	
029					●	●	●	
030					●	●	●	
031					●	●	●	
032					●			
033					●		●	
034					●	●		
035					●	●	●	
036					●	●		
037					●	●	●	
038					●	●	●	
039					●	●	●	
040					●			
041		●		●			●	
042		●		●		●		
043		●		●		●	●	
044		●		●	●			
045		●		●	●	●	●	
046		●		●	●	●		
047		●		●	●	●	●	
048		●	●					
049		●	●				●	
050		●	●			●		
051		●	●			●	●	
052		●	●		●			
053		●	●		●		●	
054		●	●		●	●		
055		●	●		●	●	●	
056		●	●	●				
057		●	●	●			●	
058		●	●	●		●		
059		●	●	●		●	●	
060		●	●	●	●			
061		●	●	●	●	●	●	
062		●	●	●	●	●		
063		●	●	●	●	●	●	
064	●							
065	●						●	
066	●					●		
067	●					●	●	
068	●				●			
069	●				●		●	
070	●				●	●		
071	●				●	●	●	
072	●			●				
073	●			●			●	
074	●			●		●		
075	●			●		●	●	
076	●			●	●			
077	●			●	●	●	●	
078	●			●	●	●		
079	●			●	●	●	●	
080	●		●					
081	●		●				●	
082	●		●			●		
083	●		●			●	●	
084	●		●		●			
085	●		●		●		●	
086	●		●		●	●		
087	●		●		●	●	●	
088	●		●	●				
089	●		●	●			●	
090	●		●	●		●		
091	●		●	●		●	●	
092	●		●	●	●			
093	●		●	●	●	●	●	
094	●		●	●	●	●		
095	●		●	●	●	●	●	
096	●	●						
097	●	●					●	
098	●	●				●		
099	●	●				●	●	
100	●	●			●			
101	●	●			●		●	
102	●	●			●	●		
103	●	●			●	●	●	
104	●	●			●			
105	●	●			●		●	
106	●	●			●	●		
107	●	●			●	●	●	
108	●	●			●	●		
109	●	●			●	●	●	
110	●	●			●	●	●	
111	●	●			●	●	●	
112	●	●	●					
113	●	●	●				●	
114	●	●	●			●		
115	●	●	●			●	●	
116	●	●	●		●			
117	●	●	●		●		●	
118	●	●	●		●	●		
119	●	●	●		●	●	●	
120	●	●	●	●				