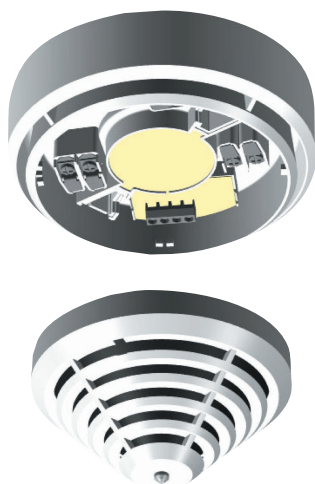


# MSS Sirenes com Base para Detectores

www.boschsecurity.com/pt



**BOSCH**  
Tecnologia para a vida

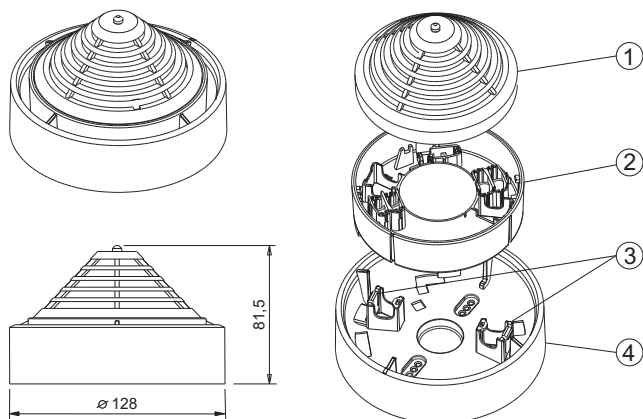


- ▶ Volume de som até 100 dB(A)
- ▶ Gerador de som electrónico integrado no avisador / sirene
- ▶ Possibilidade de selecção de 11 variantes de tom diferentes (incl. som DIN)
- ▶ Grande fiabilidade e de longa vida útil
- ▶ Para a entrada do cabo pela lateral e pela rectaguarda

As Sirenes com Base para Detectores são usadas quando é necessária uma sinalização acústica de um alarme directamente no local do incêndio.

- 3 Ganchos de encaixe rápido
- 4 Base de montagem

## Generalidades (sistema)



Pos.	Descrição
1	Módulo de detecção
2	Elemento da sirene

## Funções

O gerador de sons electrónico integrado no avisador / sirene consegue produzir 11 sons diferentes (incluindo sons DIN conformes com a norma EN 457). As variantes de tom incluem sons tipo sirene de aviso diferentes, diversos sons para alarme de incêndio e outras modulações especiais. Consoante o tipo de som, o volume regulado e a tensão de serviço, o nível de pressão sonora pode variar entre 87 dB(A) e 100 dB(A).

A programação do tipo de som e a regulação do volume são efectuadas:

- para a MSS 300 / MSS 300-WH-EC através de um interruptor DIP e um potenciómetro integrados (continuamente)
- para a MSS 400 LSN / MSS 401 LSN através da LSN.

## Certificados e Aprovações

O MSS 400 LSN/MSS 401 LSN está em conformidade com:

- EN54-3:2001/A1:2002

- EN54-17:2005

O MSS 300/MSS 300-WH-EC está em conformidade com:

- EN54-3:2001/A1:2002

Região	Certificação	
Hungria	BMF	618/73/2002 OTC 410 LSN, OC 410 LSN, OC 310 GLT, MSS 300/400
Alemanha	VdS	G 204067 MSS 300/-EC/SA_G204067
	VdS	G 204068 MSS 400/401/SA_G204068
Europa	CE	MSS 300 ws
	CE	MSS 300 ws - EC
	CE	MSS 401 LSN
	CPD	0786-CPD-20185 MSS 300
	CPD	0786-CPD-20186 MSS 400_MSS 401

### Planeamento

- As Sirenes com Bases para Detectores MSS destinam-se apenas a áreas interiores.
- O consumo de corrente depende do tipo de som seleccionado, sendo no máximo de 20 mA.

#### MSS 300 Sirene com Base para Detectores, Branca

- Controlo a partir do ponto C do detector de incêndio utilizado
- Quando o detector é reposto em caso de alarme, a sirene não é reposta.
- A sirene continua a soar durante aprox. 90 s depois de ser desligada no seguimento de um alarme.

#### MSS 300-WH-EC Sirene com Base para Detectores, Branca

- A Sirene com Base para Detectores é controlada externamente, p. ex., através do FLM-420-NAC ou NZM 0002 A (não através do ponto C do detector de incêndio utilizado).

#### MSS 400 LSN Sirene com Base para Detectores Branca

- A Sirene com Base para Detectores, assim como o detector utilizado são elementos LSN independentes.
- O consumo de corrente a partir da LSN é de, no máx., 20 mA.

#### MSS 401 LSN Sirene com Base para Detectores Branca

- A Sirene com Base para Detectores, assim como o detector utilizado são elementos LSN independentes.
- O consumo de corrente a partir da LSN é de, no máx., 1,025 mA, uma vez que a sirene possui uma fonte de alimentação externa.

#### Tabela dos tipos de sons

N.º	Tipo de sinal (tipo de som)	Frequência/modulação	Nível sonoro acústico a 24 V
1*	Som crescente/decrecente (som DIN)	1200/500 Hz a 1 Hz	96 dB(A)

2	Som crescente/decrecente Som de alarme britânico (BS 5839)	800-970 Hz a 1 Hz	100 dB(A)
3	Som crescente/decrecente Som de alarme australiano (AS 2220)	2400-2850 Hz a 7 Hz	95 dB(A)
4	Som variável Som de alarme holandês	500-1200 Hz 3,5 s lig./ 0,5 s desl.	97 dB(A)
5	Som contínuo, som de alarme britânico (BS 5839)	970 Hz	97 dB(A)
6	Som variável, Som de alarme francês	554 Hz/100 ms 440 Hz/400 ms	97 dB(A)
7	Som contínuo, Som de alarme sueco	660 Hz	97 dB(A)
8	Som variável	580/1000 Hz desl./lig. a cada 500 ms	91 dB(A)
9	Som pulsatório	580 Hz desl./lig. a cada 250 ms	87 dB(A)
10	Som temporal 3 americano ISO 8201	610 Hz	99 dB(A)
11	Som temporal 3 americano ISO 8201	2850 Hz	94 dB(A)

\* Estado de entrega: Som em conformidade com a Norma DIN 33404 ou EN 457

### Especificações Técnicas

#### Especificações eléctricas

Tensão de serviço	
• MSS 300 / MSS 300-WH-EC	9 Vdc a 30 Vdc
• MSS 400 LSN / MSS 401 LSN	15 Vdc a 33Vdc
Consumo de corrente de uma fonte externa	
• MSS 300 / MSS 300-WH-EC	Repouso: 1 mA Alarme: máx. 20 mA
• MSS 401 LSN	Repouso: 2 mA Alarme: máx. 20 mA
Consumo de corrente da LSN	
• MSS 400 LSN	Repouso: 2 mA Alarme: máx. 20 mA
• MSS 401 LSN	Máx. 1,025 mA

**Especificações mecânicas**

Ligações (entradas/saídas)	0,28 mm <sup>2</sup> a 2,5 mm <sup>2</sup>
Dimensões (L x A)	128 x 40,5 mm
Peso	
• Sem embalagem	Aprox. 220 g
• Com embalagem	Aprox. 260 g
Caixa	
• Material	Plástico, ABS (Novodur)
• Cor	Branco, equivalente a RAL 9010

**Condições ambientais**

Classe de protecção em conformidade com a norma EN 60529 (com detector)	IP 30
Temperatura de serviço permitida	-10 °C a +55 °C
Temperatura de armazenamento permitida	-25 °C a +85 °C

**Particularidades**

Nível de pressão sonora a uma distância de 1 m	Máx. 100 dB (A)
Gama de frequências	440 Hz até 2,85 kHz

**Como encomendar****MSS 300 Sirene com Base para Detectores, Branca**

Controlo via ponto C do detector

N.º de encomenda **MSS 300**

**MSS 300-WH-EC Sirene com Base para Detectores, Branca**

Controlo pelo painel de incêndio via interface

N.º de encomenda **MSS300-WH-EC**

**MSS 400 LSN Sirene com Base para Detectores Branca**

Para ligação directa à LSN



N.º de encomenda **MSS 400 LSN**

**MSS 401 LSN Sirene com Base para Detectores Branca**

para ligação directa à LSN com fonte de alimentação separada directa

N.º de encomenda **MSS 401**

## MSS Sirenes com Base para Detectores

	MSS 300 Sirene com Base para Detectores, Branca	MSS 300-WH-EC Sirene com Base para Detectores, Branca	MSS 400 LSN Sirene com Base para Detectores Branca	MSS 401 LSN Sirene com Base para Detectores Branca
				
GLT/LSN	GLT	GLT	LSN	LSN
Controlo	pelo ponto C do detector de incêndio	pelo painel de incêndio através de uma interface	pela LSN	pela LSN
Tensão de serviço	9 Vdc a 28 Vdc	9 Vdc a 28 Vdc	15 Vdc a 33 Vdc	15 Vdc a 33 Vdc
Consumo de corrente	fonte de alimentação externa	fonte de alimentação externa	LSN	LSN (máx. 1,025 mA) e fonte de alimentação externa
- Repouso	1 mA	1 mA	2 mA	2 mA (AUX)
- Alarme	máx. 20 mA	máx. 20 mA	máx. 20 mA	máx. 20 mA (AUX)
Classe de protecção	IP 30	IP 30	IP 30	IP 30
Temperatura de serviço permitida	-10 °C a +55 °C	-10 °C a +55 °C	-10 °C a +55 °C	-10 °C a +55 °C

## Representado por:

**Portugal:**

Bosch Security Systems  
Sistemas de Segurança, SA.  
Av. Infante D. Henrique, Lt.2E - 3E  
Apartado 8058  
Lisboa, 1801-805  
Telefone: +351 218 500 360  
Fax: +351 218 500 088  
pt.securitysystems@bosch.com  
www.boschsecurity.com/pt

**América Latina:**

Robert Bosch Ltda  
Security Systems Division  
Via Anhanguera, Km 98  
CEP 13065-900  
Campinas, Sao Paulo, Brazil  
Phone: +55 19 2103 2860  
Fax: +55 19 2103 2862  
latam.boschsecurity@bosch.com  
www.boschsecurity.com