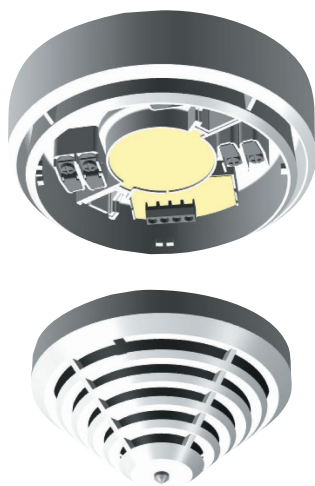


MSS Meldersokkelsirenes

www.boschsecurity.nl

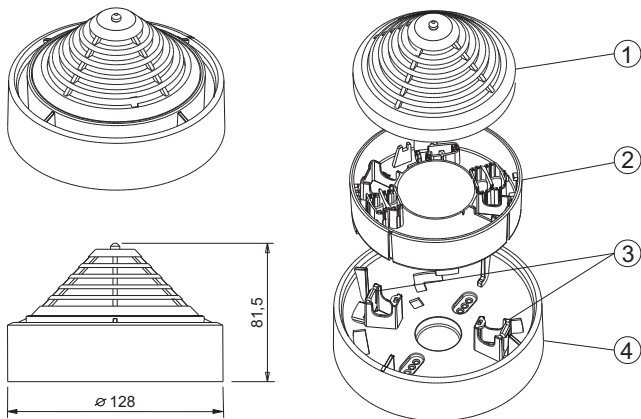


- ▶ Volume max. 100 dB(A)
- ▶ Elektronische toongenerator geïntegreerd in de signaalgever
- ▶ Er kunnen 11 verschillende toonvarianten worden geselecteerd (incl. DIN-toon)
- ▶ Hoge betrouwbaarheid en lange levensduur
- ▶ Voor opbouw- en inbouwbeplating

Meldersokkelsirenes worden gebruikt wanneer het akoestische signaal van een alarm direct vereist is op de locatie van de brand.

- 3 Bevestigingshaken
- 4 Montagesokkel

Systemeoverzicht



Pos.	Beschrijving
1	Detectormodule
2	Sirene-eenheid

Basisfuncties

De elektronische toongenerator die in de signaalgever is geïntegreerd, kan 11 verschillende tonen (inclusief DIN-tonen conform DIN 33404 en EN 457) produceren. De toonvarianten omvatten verschillende sirenetonen, verschillende signalen voor brandalarmen en andere speciale modulaties. Afhankelijk van het toontype, volume-instelling en bedrijfsspanning varieert het geluidsdrukkniveau van 87 dB(A) tot 100 dB(A). De programmering van het toontype en de volume-instelling wordt uitgevoerd:

- voor de MSS 300 / MSS 300-WH-EC via geïntegreerde DIP-switch en potentiometer (continu)
- voor de MSS 400 LSN / MSS 401 LSN via het LSN.

Certificaten en goedkeuringen

- MSS 400 LSN/MSS 401 LSN voldoet aan:
- EN54-3:2001/A1:2002
 - EN54-17:2005
- MSS 300 / MSS 300-WH-EC voldoen aan:
- EN54-3:2001/A1:2002

Regio	Certificiëring	
Hongarije	BMF	618/73/2002 OTC 410 LSN, OC 410 LSN, OC 310 GLT, MSS 300/400
Duitsland	VdS	G 204067 MSS 300/-EC/SA_G204067
	VdS	G 204068 MSS 400/401/SA_G204068
Europa	CE	MSS 300 ws
	CE	MSS 400 LSN
	CPD	0786-CPD-20185 MSS 300
	CPD	0786-CPD-20186 MSS 400_MSS 401

Installatie/configuratie

- De MSS meldersokkelsirenes zijn uitsluitend bedoeld voor gebruik binnenshuis.
- Het stroomverbruik hangt af van het geselecteerde toontype en is maximaal 20 mA.

MSS 300 Meldersokkelsirene, Wit

- Activering via het C-punt van de gebruikte brandmelder
- Als de melder wordt gereset in geval van alarm, wordt de sirene niet gereset.
- De sirene blijft nog gedurende 90 s geactiveerd nadat deze is uitgeschakeld als gevolg van geactiveerd alarm.

MSS 300-WH-EC Meldersokkelsirene, Wit

- De Meldersokkelsirene wordt extern bestuurd, bijv. via FLM-420-NAC of NZM 0002 A (niet via het C-punt van de gebruikte brandmelder).

MSS 400 LSN Meldersokkelsirene, Wit

- De Meldersokkelsirene en de gebruikte melder zijn allebei onafhankelijke LSN-elementen.
- Het stroomverbruik van het LSN bedraagt max. 20 mA.

MSS 401 LSN Meldersokkelsirene, Wit

- De Meldersokkelsirene en de gebruikte melder zijn allebei onafhankelijke LSN-elementen.
- Het stroomverbruik van LSN bedraagt max. slechts 1.025 mA als de sirene een aparte voeding heeft.

Tabel met toontypes

N r.	Type signaal (type geluid)	Frequentie / modulatie	Akoestisch geluidsniveau bij 24 V
1 *	Toon met toenemend/afnemend volume (DIN-toon)	1200/500 Hz bij 1 Hz	96 dB(A)
2	Toon met toenemend/afnemend volume Britse alarmtoon (BS 5839)	800-970 Hz bij 1 Hz	100 dB(A)
3	Toon met toenemend/afnemend volume Australische alarmtoon (AS 2220)	2400-2850 Hz bij 7 Hz	95 dB(A)

4	Variabele toon Nederlandse alarmtoon (slowwhoop)	500-1200 Hz 3,5 s aan/ 0,5 s uit	97 dB(A)
5	Aanhoudende toon, Britse alarmtoon (BS 5839)	970 Hz	97 dB(A)
6	Variabele toon, Franse alarmtoon	554 Hz/100 ms 440 Hz/400 ms	97 dB(A)
7	Aanhoudende toon, Zweedse alarmtoon	660 Hz	97 dB(A)
8	Variabele toon	580/1000 Hz om de 500 ms aan / uit	91 dB(A)
9	Pulstoon	580 Hz om de 250 ms aan / uit	87 dB(A)
10	USA tijdelijk 3-toons ISO 8201	610 Hz	99 dB(A)
11	USA tijdelijk 3-toons ISO 8201	2850 Hz	94 dB(A)

* Fabrieksinstelling: tonen conform DIN 33404 of EN 457

Technische specificaties

Elektrische specificaties

Bedrijfsspanning	
• MSS 300 / MSS 300-WH-EC	9 VDC tot 30 VDC
• MSS 400 LSN / MSS 401 LSN	15 VDC tot 33 VDC
Stroomverbruik van externe bron	
• MSS 300 / MSS 300-WH-EC	Stand-by: < 1 mA Alarm: max. 20 mA
• MSS 401 LSN	Stand-by: 2 mA Alarm: max. 20 mA
Stroomverbruik van LSN	
• MSS 400 LSN	Stand-by: 2 mA Alarm: max. 20 mA
• MSS 401 LSN	Max. 1,025 mA

Mechanische specificaties

Aansluitingen (ingangen/uitgangen)	0,28 mm ² tot 2,5 mm ²
Afmetingen (B x H)	128 x 40,5 mm
Gewicht	
• Zonder verpakking	ca. 220 g
• Met verpakking	ca. 260 g

Behuizing	
• Materiaal	Kunststof, ABS (Novodur)
• Kleur	Wit, vergelijkbaar met RAL 9010

Omgevingscondities

Beschermingsklasse conform EN 60529 (met melder)	IP 30
Toegestane bedrijfstemperatuur	-10°C tot +55°C
Toegestane opslagtemperatuur	-25°C tot +85°C

Speciale prestatiekenmerken

Geluidsdrukniveau op een afstand van 1 m	Max. 100 dB(A)
Frequentiebereik	440 Hz tot 2,85 kHz

Bestelinformatie

MSS 300 Meldersokkelsirene, Wit

Bediening via C-punt van de melder
Opdrachtnummer **MSS 300**

MSS 300-WH-EC Meldersokkelsirene, Wit

Bediening van brandmeldcentrale via interface
Opdrachtnummer **MSS300-WH-EC**

MSS 400 LSN Meldersokkelsirene, Wit

Voor directe aansluiting op het LSN
Opdrachtnummer **MSS 400 LSN**

MSS 401 LSN Meldersokkelsirene, Wit

voor directe aansluiting op het LSN, met directe aparte voeding
Opdrachtnummer **MSS 401**

MSS Meldersokkelsirenes

	MSS 300 Meldersokkelsirene, Wit	MSS 300-WH-EC Meldersokkelsirene, Wit	MSS 400 LSN Meldersokkelsirene, Wit	MSS 401 LSN Meldersokkelsirene, Wit
				
GLT/LSN	GLT	GLT	LSN	LSN
Activeer	door het C-punt van de brandmelder	door de brandmeldcentrale via een interface	door het LSN	door het LSN
Bedrijfsspanning	9 VDC tot 28 VDC	9 VDC tot 28 VDC	15 VDC tot 33 VDC	15 VDC tot 33 VDC
Stroomverbruik	Externe voeding	Externe voeding	LSN	LSN (max. 1,025 mA) en externe voeding
- Stand-by	1 mA	1 mA	2 mA	2 mA (AUX)
- Alarm	max. 20 mA	max. 20 mA	max. 20 mA	max. 20 mA (AUX)
Beschermingsgraad	IP 30	IP 30	IP 30	IP 30
Toegestane bedrijfstemperatuur	-10 °C to +55 °C	-10 °C to +55 °C	-10 °C to +55 °C	-10 °C to +55 °C

Vertegenwoordigd door:

Nederland:
Bosch Security Systems B.V.
Postbus 80002
5617 BA Eindhoven
Telefoon: +31 40 2577 200
Fax: +31 40 2577 202
nl.securitysystems@bosch.com
www.boschsecurity.nl

België:
Robert Bosch NV/SA
Dpt. Security Systems
Rue Henri Genessestraat 1
1070 Brussel
België
Telefoon: +32 56 20 02 40
Fax: +32 56 20 26 75
be.securitysystems@bosch.com
www.boschsecurity.be