



MSS Stand-alone Signaalgevers

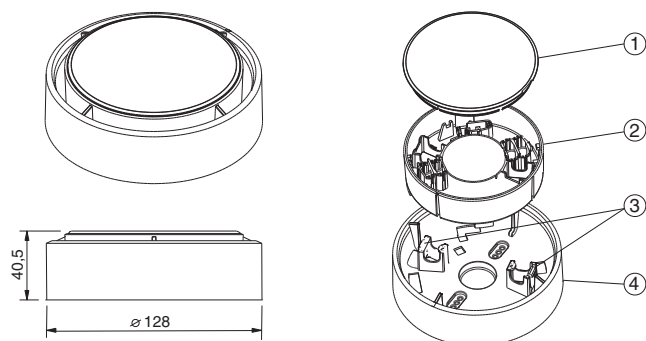


- ▶ **Volume max. 100 dB(A)**
- ▶ **Stevig, compact type met modern design**
- ▶ **Hoge betrouwbaarheid en lange levensduur**
- ▶ **Er kunnen 11 verschillende toonvarianten worden geselecteerd (incl. DIN-toon)**
- ▶ **Voor opbouw- en inbouwbekabeling**

MSS Stand-alone Signaalgevers worden onafhankelijk gebruikt zondermelder voor alarmering direct op de locatie van de brand.

Qua vormgeving passen ze perfect bij de 320 en 420 Serie brandmelders.

Systemoverzicht



Pos. Benaming

- | | |
|---|----------------------------------|
| 1 | Afdekplaat |
| 2 | Sirene-eenheid |
| 3 | Sirene-eenheid bevestigingshaken |
| 4 | Montagesokkel |

Basisfuncties

De elektronische toongenerator die in de signaalgever is geïntegreerd, kan 11 verschillende tonen (inclusief DIN-tonen conform EN 457) produceren. De toonvarianten omvatten verschillende soorten sirenes, verschillende signalen voor brandalarmen en andere speciale modulaties. Afhankelijk van het toontype, volume-instelling en bedrijfsspanning varieert het geluidsdrumniveau van 87 dB(A) tot 100 dB(A).

De programmering/codering vindt plaats:

- voor de MSS 300-SA via geïntegreerde DIP-switches;
- voor de MSS 400 LSN-SA / MSS 401 LSN-SA via LSN.

Bewaakte en niet-bewaakte aansluiting op brandmeldpanelen is mogelijk.

Certificaten en goedkeuringen

MSS 401 LSN-SA/MSS 401 LSN-SA voldoet aan:

- EN54-3:2001/A1:2002
- EN54-17:2005

MSS 300-SA voldoet aan:

- EN54-3:2001/A1:2002

Regio	Certificiëring
Duitsland	VdS G 204067 MSS 300 G 204068 MSS 400 / 401

Regio	Certificering	
Europa	CE	MSS 300 SA
		MSS 400 SA
		MSS 401 SA
	CPD	0786-CPD-20185 MSS 300
		0786-CPD-20186 MSS 400_MSS 401

Installatie/configuratie

- De signaalgevers zijn bedoeld voor gebruik binnenshuis.
- De sirene blijft gedurende ca. 1 minuut klinken nadat hij na het optreden van een alarm is uitgeschakeld.
- Het stroomverbruik hangt af van het geselecteerde toontype en is maximaal 20 mA.

Tabel met toontypes

N	Signaaltype (geluidstype)	Frequentie/modulatie	Akoestisch geluidsniveau bij 24 V
1*	Toon met toenemend/afnemend volume (DIN-toon)	1200/500 Hz bij 1 Hz	96 dB(A)
2	Toon met toenemend/afnemend volume Britse alarmtoon (BS 5839)	800 tot 970 Hz bij 1 Hz	100 dB(A)
3	Toon met toenemend/afnemend volume Australische alarmtoon (AS 2220)	2400 tot 2850 Hz bij 7 Hz	95 dB(A)
4	Afwisselende Nederlandse alarmtoon	500 tot 1200 Hz 3,5 s aan / 0,5 s uit	97 dB(A)
5	Aanhoudende toon, Brits alarmtoon (BS 5839)	970 Hz	97 dB(A)
6	Afwisselende Franse alarmtoon	554 Hz/100 ms 440 Hz/400 ms	97 dB(A)
7	Aanhoudende toon, Zweedse alarmtoon	660 Hz	97 dB(A)
8	Variabele toon	580/1000 Hz om de 500 ms aan / uit	91 dB(A)
9	Pulstoon	580 Hz om de 250 ms aan / uit	87 dB(A)
10	USA tijdelijk 3-toons ISO 8201	610 Hz	99 dB(A)
11	USA tijdelijk 3-toons ISO 8201	2850 Hz	94 dB(A)

* Afleveringsstatus: tonen conform DIN 33404 of EN 457

Meegeliverde onderdelen

Aantal	Componenten
1	MSS Stand-alone Signaalgever voor gebruik zonder melder
1	Afdekplaat
2	Bevestigingsschroeven

Technische specificaties

Elektrische specificaties

Bedrijfsspanning	
• MSS 300-SA	9 VDC tot 30 VDC
• MSS 400 LSN-SA / MSS 401 LSN-SA	15 VDC tot 33 VDC
Stroomverbruik van externe bron	
• MSS 300-SA	Ruststatus / alarm Stand-by: < 1 mA Alarm: max. 20 mA
• MSS 401 LSN-SA	Stand-by: 2 mA Alarm: max. 20 mA
Stroomverbruik van LSN	
• MSS 400 LSN-SA	Stand-by: 2 mA Alarm: max. 20 mA
• MSS 401 LSN-SA	Max. 1,025 mA

Mechanische specificaties

Aansluitingen (ingangen/uitgangen)	0,28 mm ² tot 2,5 mm ²
Afmetingen (B x H)	128 x 40,5 mm
Materiaal van behuizing	Kunststof, ABS (Novodur)
Kleur van behuizing	Rood, vergelijkbaar met RAL 3001 Wit, vergelijkbaar met RAL 9010
Gewicht	
• Zonder verpakking	ca. 230 g
• Met verpakking	ca. 275 g

Omgevingscondities

Toegestane bedrijfstemperatuur	-10°C tot +55°C
Toegestane opslagtemperatuur	-25°C tot +85°C
Beschermingsklasse conform EN 60529	IP 54

Speciale prestatiekenmerken

Geluidsdruk niveau op een afstand van 1 m	Max. 100 dB(A)
Frequentiebereik	440 Hz tot 2,85 kHz

Bestelinformatie

<p>MSS 300-SA rood, Conventionele Techniek</p> <p>Stand-alone signaalgever geactiveerd via een FLM-420-NAC of NZM 0002 A, toontype ingesteld via DIP-switch, volume ingesteld via potentiometer</p>	MSS300-SA
<p>MSS 400 LSN-SA Rood</p> <p>Stand-alone Signaalgever met directe verbinding naar LSN, instelling toontype en volume via LSN</p>	MSS400LSN-SA
<p>MSS 401 LSN-SA Rood</p> <p>Stand-alone signaalgever met aparte signaalgever en directe verbinding naar LSN, instelling toontype en volume via LSN</p>	MSS401LSN-SA-RD
<p>MSS 401 LSN-SA Wit</p> <p>Stand-alone Signaalgever met aparte signaalgever en directe verbinding naar LSN, instelling toontype en volume via LSN</p>	MSS401LSN-SA-WH

Nederland:
Bosch Security Systems B.V.
Postbus 80002
5600 JB Eindhoven
Telefoon: +31 40 2577 200
Fax: +31 40 2577 202
nl.securitysystems@bosch.com
www.boschsecurity.nl

België:
Bosch Security Systems NV/SA
Torkonjestraat 21F
8510 Kortrijk-Marke
Telefoon: +32 56 20 02 40
Fax: +32 56 20 26 75
be.securitysystems@bosch.com
www.boschsecurity.be

Vertegenwoordigd door