



# MSS Standalone-Signalgeber

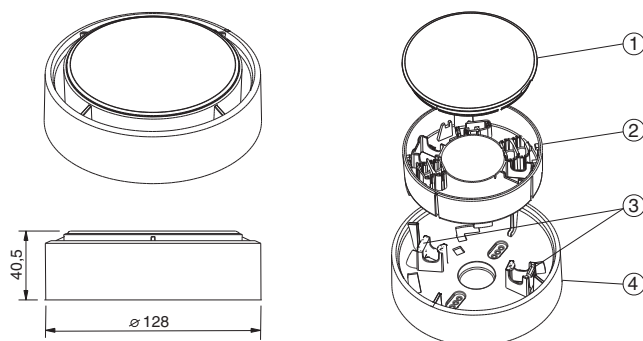


- ▶ Lautstärke bis zu 100 dB(A)
- ▶ Robuste, kompakte Ausführung mit modernem Design
- ▶ Große Zuverlässigkeit und lange Lebensdauer
- ▶ 11 verschiedene Tonvarianten wählbar (inkl. DIN Ton)
- ▶ Für a.P.- und u.P.-Kabelzuführung

Die MSS-Signalgeber für Anwendungen ohne Melder sind eigenständige akustische Signalgeber zur Alarmierung direkt am Brandort.

Sie harmonieren optisch perfekt mit den Brandmeldern der Serie 320 und 420.

## Systemübersicht



Pos.	Bezeichnung
1	Abdeckplatte
2	Sireneneinsatz
3	Schnapphaken für Sireneneinsatz
4	Montagesockel

## Funktionsbeschreibung

Der im Signalgeber integrierte elektronische Tongenerator ermöglicht 11 Signalvarianten (inkl. DIN-Ton nach EN 457). Die Tonvarianten beinhalten unterschiedliche Heultöne, diverse Signale für Brandalarm und weitere spezielle Modulationen. Je nach Tonart, eingestellter Lautstärke und Betriebsspannung variiert der Schalldruckpegel zwischen 87 dB(A) und 100 dB(A).

Die Programmierung/Codierung erfolgt:

- beim MSS 300-SA über integrierte DIP-Schalter,
- beim MSS 400 LSN-SA/MSS 401 LSN-SA über das LSN.

Es ist sowohl überwachte als auch nicht überwachte Anschaltung an Brandmeldezentralen möglich.

## Zertifikate und Zulassungen

MSS 400 LSN-SA/MSS 401 LSN-SA erfüllen:

- EN54-3:2001/A1:2002
- EN54-17:2005

MSS 300-SA erfüllt:

- EN54-3:2001/A1:2002

Region	Zertifizierung
Deutschland	VdS G 204067 MSS 300 G 204068 MSS 400 / 401

Region	Zertifizierung	
Europa	CE	MSS 300 SA
		MSS 400 SA
		MSS 401 SA
	CPD	0786-CPD-20185 MSS 300
		0786-CPD-20186 MSS 400_MSS 401

### Planungshinweise

- Die Signalgeber sind für den Einsatz im Innenbereich vorgesehen.
- Nach Abschaltung im Alarmfall hat die Sirene eine Nachlaufzeit von ca. 1 min.
- Die Stromaufnahme ist abhängig von der gewählten Tonart und beträgt maximal 20 mA.

### Tonartentabelle

Nr	Signalform (Tonart)	Frequenz / Modulation	Schalldruckpegel bei 24 V
1*	An-/abschwellend (DIN-Ton)	1200/500 Hz bei 1 Hz	96 dB(A)
2	An-/abschwellend, britischer Alarmton (BS 5839)	800-970 Hz bei 1 Hz	100 dB(A)
3	An-/abschwellend, austral. Alarmton (AS 2220)	2400-2850 Hz bei 7 Hz	95 dB(A)
4	Wechselton, niederländischer Alarmton	500-1200 Hz 3,5 s ein / 0,5 s aus	97 dB(A)
5	Dauerton, britischer Alarmton (BS 5839)	970 Hz	97 dB(A)
6	Wechselton, französischer Alarmton	554 Hz/100 ms 440 Hz/400 ms	97 dB(A)
7	Dauerton, schwedischer Alarmton	660 Hz	97 dB(A)
8	Wechselton	580/1000 Hz je 500 ms ein / aus	91 dB(A)
9	Pulston	580 Hz je 250 ms ein / aus	87 dB(A)
10	USA temporal 3 tone ISO 8201	610 Hz	99 dB(A)
11	USA temporal 3 tone ISO 8201	2850 Hz	94 dB(A)

\* Auslieferungszustand: Ton nach DIN 33404 bzw. EN 457

### Technische Daten

#### Elektrik

##### Betriebsspannung

- |                                   |                     |
|-----------------------------------|---------------------|
| • MSS 300-SA                      | 9 V DC bis 30 V DC  |
| • MSS 400 LSN-SA / MSS 401 LSN-SA | 15 V DC bis 33 V DC |

##### Stromaufnahme aus externer Versorgung

- |                  | Ruhe / Alarm                    |
|------------------|---------------------------------|
| • MSS 300-SA     | Ruhe: 1 mA<br>Alarm: max. 20 mA |
| • MSS 401 LSN-SA | Ruhe: 2 mA<br>Alarm: max. 20 mA |

##### Stromaufnahme aus LSN

- |                  |                                 |
|------------------|---------------------------------|
| • MSS 400 LSN-SA | Ruhe: 2 mA<br>Alarm: max. 20 mA |
| • MSS 401 LSN-SA | max. 1,025 mA                   |

#### Mechanik

Anschlüsse (Ein-/Ausgänge) 0,28 mm<sup>2</sup> bis 2,5 mm<sup>2</sup>

Abmessungen (Ø x H) 128 x 40,5 mm

##### Gehäuse

- |            |   |
|------------|---|
| • Material | Kunststoff, ABS (Novodur)                       |
| • Farbe    | rot, ähnlich RAL 3001<br>weiß, ähnlich RAL 9010 |

##### Gewicht

- |                   |           |
|-------------------|-----------|
| • ohne Verpackung | ca. 230 g |
| • mit Verpackung  | ca. 275 g |

#### Umgebungsbedingungen

Zulässige Einsatztemperatur -10 °C bis +55 °C

Zulässige Lagertemperatur -25 °C bis +85 °C

Schutzart nach EN 60529 IP 54

#### Besondere Merkmale

Schalldruckpegel in 1 m Entfernung max. 100 dB(A)

Frequenzbereich 440 Hz bis 2,85 kHz

### Lieferumfang

Anz.	Komponente
1	MSS Standalone-Signalgeber für Anwendungen ohne Melder
1	Abdeckplatte
2	Befestigungsschrauben

## Bestellinformation

App.Schl.	VEPOS	Bestellnummer
<b>MSS 300-SA rot, GLT-Technik</b>		
Standalone-Signalgeber mit Auslösung über FLM-420-NAC oder NZM 0002 A, Einstellung der Tonart über DIP-Schalter, Lautstärke über Potentiometer		
<b>5740</b>	<b>1267</b>	<b>4.998.107.443</b>
<b>MSS 400 LSN-SA rot</b>		
Standalone-Signalgeber mit direkter Anschaltung an das LSN, Einstellung von Tonart und Lautstärke über das LSN		
<b>5740</b>	<b>1852</b>	<b>4.998.107.445</b>
<b>MSS 401 LSN-SA rot</b>		
Standalone-Signalgeber mit separater Spannungsversorgung und direkter Anschaltung an das LSN, Einstellung von Tonart und Lautstärke über das LSN		
<b>5740</b>	<b>1853</b>	<b>4.998.107.446</b>
<b>MSS 401 LSN-SA weiß</b>		
Standalone-Signalgeber mit separater Spannungsversorgung und direkter Anschaltung an das LSN, Einstellung von Tonart und Lautstärke über das LSN		
<b>5740</b>	<b>1965</b>	<b>4.998.137.604</b>

**Germany:**  
Bosch Sicherheitssysteme GmbH  
Werner-von-Siemens-Ring 10  
85630 Grasbrunn  
Tel.: +49 (0)89 6290 0  
Fax: +49 (0)89 6290 1020  
de.securitysystems@bosch.com  
www.bosch-sicherheitsprodukte.de

**Weitere Produktinformationen:**  
Bosch Sicherheitssysteme STDE  
Werner-Heisenberg-Strasse 16  
34123 Kassel  
Tel.: /Fax: +49 (0)561 89 08  
CCTV: -200/-299; Comm. -300/-399  
Einbruch/Brand/Access: -500/-199  
de.securitysystems@bosch.com  
www.bosch-sicherheitsprodukte.de

**Haus-ServiceRuf und NurseCall Schweiz: Represented by**  
TeleAlarm SA - Bosch Group  
Rue du Pont 23  
CH - 2300 La Chaux-de-Fonds  
Weitere Informationen erhalten Sie unter:  
Telefon +41 32 327 25 40  
Telefax +41 32 327 25 41  
ch.securitysystems@bosch.com  
www.bosch-sicherheitsprodukte.de